

### 取扱説明書

お買い上げいただき、ありがとうございます。  
この製品の機能を十分に活かして正しくお使いいただくため、ご使用前に、この取扱説明書をよくお読みください。  
また、お読みになったあとは大切に保管してください。

#### ■主な仕様

〈CD〉  
周波数特性 20～20kHz (±3dB)  
高調波歪率 0.15% (1kHz, 0dB)  
S/N比 80dB以上

#### 〈ラジオ部〉

受信周波数範囲 FM 76.0～90.0MHz  
AM 522～1629kHz  
実用感度 FM 13dBf  
AM 30dB μV  
S/N比 FM 65dB (IHF)  
AM 50dB  
選択度 FM 70dB  
AM 70dB  
セパレーション FM 35dB (1kHz)

#### 〈オーディオ部〉

最大出力 45W X 4  
トーンコントロール 低音±10dB (100Hz)  
高音±10dB (10kHz)  
プリアウト出力 1.5V (10kΩ)

#### 〈電源〉

電源電圧 DC14.4V (10.8～15.6V使用可)  
最大消費電流 10A

#### 〈寸法・質量〉

外形寸法 178 (W) × 50 (H) × 165 (D) mm  
質量 1.65kg

※本機の仕様および外観は、改良のため予告なく変更することがあります。

三菱電機株式会社 〒100-8310 東京都千代田区丸の内2-2-3 (三菱電機ビル)

#### ■保証書について

- この製品には保証書が添付されています。
- 所定事項の記入 (販売店印) (お買い上げ日) および記載内容をお確かめのうえ、大切に保管してください。
- 万一故障した場合の無償修理期間は、お買い上げ日より1年間です。

#### ■アフターサービスについて

- 調子の悪いときは、この説明書をもう一度ご覧になってお調べください。  
保証期間中の修理 ⇒ 保証書の記載内容に基づいて修理いたします。  
詳しくは保証書をご覧ください。
- 保証期間経過後の修理 ⇒ 修理によって機能が維持できる場合はお客様の  
ご要望により有償修理いたします。

- 当社はカーステレオの補修用性能部品 (製品の機能を維持するために必要な部品) を製造打ち切り後6年間保有しています。
- 保証期間中の修理など、アフターサービスについて不明な点は、お買い上げ店もしくは添付サービス店名簿に記載されている最寄りのお店にお申し付けください。

#### ■付属品

箱の中には下記の付属品が入っていますので、お確かめください。

- 保証書
- 取付ネジ (M5 × 6 4本)
- サービス店名簿
- 接続コード 1本
- 取扱説明書 (本書)
- パネルユニット (収納ケース入り)

### 取り付けかた

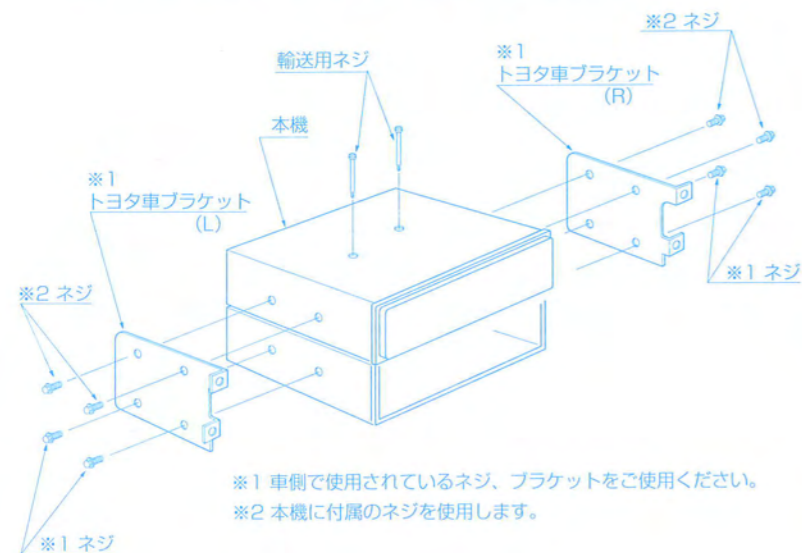
ご注意; 取付け前に本体上面の輸送用ネジを取り外して下さい。

#### トヨタ車に取り付ける場合 (DIN サイズ採用車)

1. 車側のラジオ、小物入れなどを取り外してください。  
取り外すとラジオ、小物入れなどを止めているブラケットがあります。  
そのブラケットを使用して本機を取り付けます。  
(本機は、上段・下段どちらにも取り付けできます。)

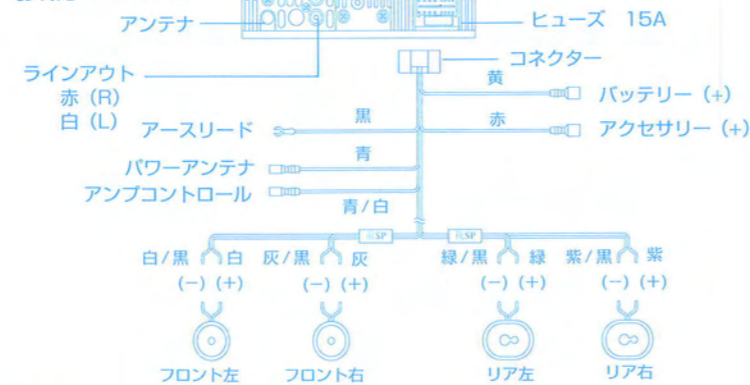
2. 本機を車側に取り付けます。

- 年式、車種、グレードにより、専用取り付けキット (別売) が必要な場合がありますので別途販売店にご相談ください。

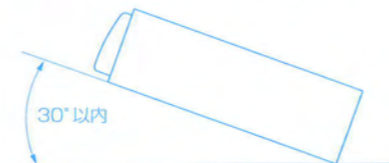


※1 車側で使用されているネジ、ブラケットをご使用ください。  
※2 本機に付属のネジを使用します。

#### 接続について

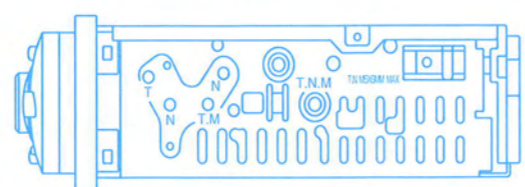


#### 取付角度について



- 本機は水平～30°の範囲内で取り付けてください。(下図参照)  
取付角度が30°以上になりますと、音飛びの原因となりますので、あらかじめ取り付けになる車両の取付角度を確認してください。

#### ブラケット取り付けネジ穴例



| 記号 | 車メーカー名 |
|----|--------|
| T  | トヨタ    |
| N  | 日産     |
| M  | 三菱     |

■ 修理を依頼される場合は、輸送中の破損防止のため必ず輸送ネジを取り付けてください。

### 安全上のご注意とお願い

- ご使用になる前に、この「安全上のご注意とお願い」をよくお読みの上、正しくお使いください。

- ここに示しました注意事項は製品を安全に正しくお使いいただき、あなたや他の人々への危害や財産への損害を未然に防止するためのものです。また、注意事項は「警告」と「注意」の2つに区分してありますが、それぞれの意味を下に示します。いずれも安全に関する重要な内容ですので必ずお守りください。

**警告** この表示を無視して、誤った取扱いをすると、人が死亡または重傷を負う可能性が想定される内容を示しています。

#### タコ足配線をしない

電源コードの被覆を切って、他の機器の電源を取ることは絶対にお止めください。電源コードの電流容量がオーバーし、火災の原因となります。



#### ディスク挿入口に異物を入れない

ディスク挿入口に異物を入れないでください。火災の原因となります。



#### 落雷に注意する

雷が鳴りだしたら、アンテナ線やオーディオなどに触れないでください。落雷による感電の危険性があります。



#### 指定以外のヒューズを使用しない

ヒューズを交換するときは、必ず指定のヒューズをご使用ください。指定以外のヒューズを使用すると、事故や火災の原因となります。



#### 故障状態で使用しない

音が出ない、表示が出ないなどの故障状態で使用しないでください。事故・火災・感電の原因となります。



#### 異常が起きたら使用しない

万一、異物が入った・水がかかった・煙がでる・変な匂いがするなどの異常が起きましたら、直ちに使用を中止し、必ずお買い上げの販売店またはサービス店名簿に記載されている最寄りのお店にご相談ください。そのままご使用になると事故・火災・感電の原因となります。



#### 本機の分解、改造をしない

事故・火災・感電の原因となります。



**注意** この表示を無視して、誤った取扱いをすると、人が傷害を負う可能性が想定される内容および物的損害の発生が想定される内容を示しています。

#### 車載用として以外は使用しないでください

感電やけがの原因となることがあります。



#### 運転中の音量は、車外の音が聞こえる程度でご使用ください

車外の音が聞こえない状態で運転すると、交通事故の原因となることがあります。



#### 手や指のはさみ込みに注意してください

〈ディスク挿入口〉に手や指を入れないでください。けがの原因となることがあります。



#### 必ず付属の部品を指定通り使用してください

指定以外の部品を使用すると、本機内部の部品をいためたり、しっかりと固定できず外れたりして危険です。



# 各部の名称と操作のしかた

ボタン操作には短押しと長押しの2通りの機能をもつボタンがあります。  
長押しの場合はピッと音がするまでボタンを押しつづけてください。

## SRC (電源 ON/ ソース切換) ボタン

このボタンを押すと電源が ON になり、もと聞いていたソースを再生します。押すごとに CD, ラジオが切り換わります。

## MUTE (ミュート) ボタン

再生状態でこのボタンを押すと MUTE が働き消音します。もう一度押すか、他のボタン操作で解除します。

## 音量 / 音質調整ツマミ

このツマミを右に回すと音量が大きくなります。また、このツマミを押すごとに音質調整モードが以下のように切り換わります。

| 音量 / 音質調整    | 左へ回すと  | 右へ回すと    |
|--------------|--------|----------|
| VOL (音量)     | 音量小    | 音量大      |
| BASS (低音)    | 減少     | 増強       |
| TREB (高音)    | 減少     | 増強       |
| BAL (バランス)   | 左側に移動  | 右側に移動    |
| FADE (フェーダー) | リア側に移動 | フロント側に移動 |

## DISP (時計表示切換) ボタン

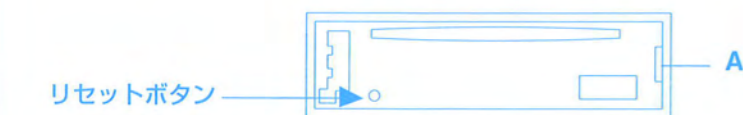
このボタンを押すと時計優先表示に切り換わります。もう一度押すと再生状態表示にもどります。

### \* 時計の合わせ方

- DISP ボタンを 2 秒以上押し続けると、時間表示の “:” の点滅が停止し、調整状態になります。
- 音量 / 音質調整ツマミを右にまわすと分桁、左にまわすと時桁が変わります。
- 合わせたい時間にしておいて DISP ボタンを押すと調整完了です。

## パネルユニットの取扱い

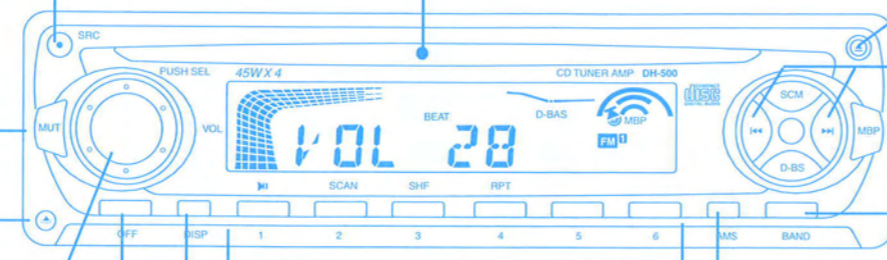
- 車両に最初に本体を取り付けた場合は本体のリセットボタンをボールペンなどの先で押してから、パネルユニットを取り付けてください。
- 本体にパネルユニットを取り付ける際には、本体右の突起部 A にパネルユニットの右側の溝部を差し込んでから、下右図のようにパネル左側を手で保持しながらカチッと音がするまでしっかりと押し込んでください。
- パネルユニットを取り外す場合はリリースボタンを押すとパネルユニットの左側が浮き上がり、手で強く引っばると外れます。



### ・ご注意

リセットボタンを押すとプリセットメモリ、時計が初期の状態に戻ります。

CD 挿入口 8cm CD には対応していません。



## イジェクトボタン

このボタンを押すと CD が排出されラジオに切り換わります。

## 選局 / 選曲ボタン

ラジオ時：短押しするごとに 1 ステップずつ周波数が変わります。長押しすると自動選局になります。  
CD 時：短押しするごとにトラックが変わります。長押しすると早送り / 早戻しになります。

## BAND (バンド切換) ボタン

このボタンを短押しするごとに受信バンドが FM1 ~ 3、AM1 ~ 2 に切り換わります。

## AMS (スキャン / オートメモリ) ボタン

このボタンを短押しするとプリセットスキャン受信になります。長押しするとオートメモリ動作を開始します。

## プリセットボタン 1 ~ 6

ラジオ時：短押しで、プリセットメモリを呼び出し、長押しで、メモリ書き込み動作になります。

CD 時：各種再生モードが選択できます。

- ポーズ  
再生中のトラックの一時停止ができます。
- スキャン  
押すとディスクの先頭トラックから各トラックの初め 10 秒間づつを順次再生します。
- シャッフル  
無作為にディスクに録音されているトラックを順不動で再生します。
- リピート  
今、聴いているトラックを繰り返し再生します。

## 音質調整に便利な機能

### MBP (マイベストポジション) ボタン

このボタンを押すごとに音像定位が左側、右側に移動します。表示が消えている状態はセンターに定位しています。

### SCM (サウンドコントロールメモリ) ボタン

このボタンを押すごとに 'BEAT' 'SOFT' 'POP' の 3 つの音質特性が選択できます。

### D-BS (バスブースト) ボタン

このボタンを押すと低音域が強調され、小音量時でも音のバランスがくずれません。

# CD (ディスク) についてのご注意

## CD 使用時のご注意

- 本機は 8cm CD には対応していません。アダプターも使用しないでください。無理に挿入すると故障の原因となります。
- ディスクの記録面やレーベル面にシールやラベルなどを貼り付けしないでください。シールやラベルがはがれて故障の原因となります。また全面貼り付けのラベルは使用しないでください。ディスクが変形し故障の原因となります。
- ハート型や八角形などの、特殊形状のディスクは故障の原因となりますので使用しないでください。
- 市販の音楽 CD は ロゴの入ったものなど JIS 規格に合致したディスクをご使用ください。
- 規格外の CD を使用された場合には再生や音質の保証は致しかねます。

## CD の取扱いについて

- ディスクを挿入する前に、演奏面についたホコリやゴミ、指紋などを市販のクリーニングクロスでよく拭き取ってください。ディスクは内側から外側へ向かって拭いてください。
- ベンジン、アナログ式レコード盤用のクリーナーは使用しないでください。また、静電防止剤などもディスクを傷めることがありますので使用しないでください。
- 新しいディスクを使用する時は、ディスクのセンターホールや外周部にバリが残っていないことを確認してください。バリが残っている場合には、ボールペンの軸などで取り除いてからご使用ください。バリが残っているままご使用になると、ディスクが挿入できなかったり音とびの原因となります。
- 虹色に光っている面が記録面です。記録面に触れないように持ってください。
- 真夏の炎天下に閉めきった車のシートやダッシュボードの上などは、非常に高温になりますので、ディスクを放置しないでください。

## CD-R / RW の使用について

- CD-R/RW は通常の音楽 CD に比べ高温多湿環境に弱く、長時間の車内環境下で劣化し再生できない場合があります。
- CD レコーダーで記録した CD-R/RW は、その特性・傷・汚れなどにより再生できない場合があります。
- ご使用になる CD-R/RW は、ファイナライズ処理されたものに限りです。
- レーベル面の全面に飾り用ラベルを貼った CD-R/RW は使用しないでください。ラベルがはがれたり、ディスクが反ったりして故障の原因となります。

## CD 再生時のエラーメッセージ

| 表示 | 内容                         | 処置                      |
|----|----------------------------|-------------------------|
|    | ディスク読み取りエラー<br>ディスク裏入れ     | ディスクの表面の汚れや挿入方向をご確認ください |
|    | ディスクタイプエラー<br>CD-ROM などの挿入 | 音楽用 CD をご使用ください         |
|    | メカニズムのエラー                  | CD をイジェクトするか、リセットしてください |