

DIATONE®





取扱説明書


お買い上げいただきありがとうございます。









この製品の機能を十分活かして正しくお使いいただくため、ご使用前に、この取扱説明書をよくお読みください。お読みになったあとは大切に保管し、わからないことや不具合が生じたときもう一度ご覧ください。きっとお役に立ちます。


「安全上のご注意とお願い」必ずお読みください。

ここに示しました注意事項は製品を正しくお使いいただき、あなたや他の人々への危害や財産への損害を未然に防止するためのものです。また注意事項は「警告」と「注意」の2つに区分しておりますが、それぞれの意味を下に示します。いずれも安全に関する重要な内容ですので必ずお守りください。

 この絵表示は、必ず行っていただく強制の内容です。	  このような絵表示は、禁止（やってはいけないこと）の内容です。	 この絵表示は、注意（警告を含む）しなければならない内容です。
---	--	---



 警告	この表示を無視して誤った取り扱いをすると、人が死亡または重傷を負う可能性が想定される内容を示しています。
---	--




 必ず行う	●取り付け作業前には、バッテリーのマイナス端子を外す。 ショート事故による感電やけがの原因となります。	 必ず行う	●コード類は、運転操作の妨げとならないよう、テープ等でまとめておく。 ステアリングやシフトレバー、ブレーキペダルなどに巻き付くと交通事故の原因となり危険です。
 禁止	●本機を、前方の視界を妨げる場所や、ステアリング、シフトレバー、ブレーキペダルなどの運転操作を妨げる場所など運転に支障をきたす場所、同乗者に危険を及ぼす場所などには絶対に取り付けしない。 交通事故やけがの原因となります。	 分解禁止	●本機を分解したり、改造しない。 事故、火災の原因となります。
 注意	●車体に穴を開けて取り付ける場合は、パイプ類、タンク、電気配線などの位置を確認の上、これらと干渉や接触することがないように注意して行う。 誤った穴開けをすると火災の原因となります。	 禁止	●機器内部に水や異物を入れない。 火災の原因となります。
 禁止	●車体のボルトやナットを使用して機器の取り付けやアースを取る場合は、ステアリング、ブレーキ系統やタンクなどの保安部品のボルト、ナットは絶対に使用しない。 これらを使用しますと制動不能や発火、事故の原因となります。	 必ず行う	●万一、異物が入った、水がかかった、煙が出る、変な匂いがするなどの異常が起きた場合は、直ちに使用を中止し、必ずお買い上げの販売店か弊社代理店に相談する。 そのままご使用になると事故や火災の原因となります。

 注意	この表示を無視して誤った取り扱いをすると、人が傷害を負う可能性が想定される内容および物的損害の発生が想定される内容を示しています。
---	---

 必ず行う	●必ず付属の部品を指定通り使用してください。 指定以外の部品を使用すると、機器内部の部品を損傷したり、しっかりと固定できずに外れることがあり危険です。	 禁止	●しっかりと固定できないところや振動の多いところなどへの取り付けは避けてください。 外れて運転の妨げとなり交通事故やけがの原因となることがあります。
--	--	---	---

16cm SEPARATE 2WAY SPEAKER DS-SA1

 注意	●車体やねじ部分、シートレール等の可動部にコード類をはさみ込まないように配線してください。 断線やショートにより、事故や感電、火災の原因となることがあります。
 必ず行う	●取付要領書で指定された通りに接続してください。 正規の接続を行わないと、火災や事故の原因となることがあります。

 禁止	●雨が吹き込むところなど、水のかかるところや湿気、ほこり、油煙の多いところへの取り付けは避けてください。 本機に水や湿気、ほこり、油煙が混入しますと火災の原因となることがあります。
 注意	●運転中の音量は、車外の音が聞こえる程度で使用してください。 車外の音が聞こえない状態で運転すると、交通事故の原因となることがあります。
 禁止	●音声が割れる、歪むなどの異常状態で使用しないでください。 火災の原因となることがあります。

主な特長

- トゥイーターの振動板に「B4Cピュアボロン」を採用、より自然な高音を再現。
- トゥイーターにフロントロード・ダイレクトラジエーター方式を採用、車室内での繊細な高音を再現。
- ウーファーにダイレクトマグネットマウント構造を採用、伸びやかな低音を再現。

主な仕様

構成品	項目	仕様	構成品	項目	仕様	
トゥイーター	口径	30mm	ウーファー	口径	160mm	
	瞬間最大入力	90W		瞬間最大入力	150W	
	定格入力	30W		定格入力	50W	
	再生周波数帯域	800Hz~60kHz		再生周波数帯域	55Hz~5kHz	
	出力音圧レベル	89dB/W/m		出力音圧レベル	88dB/W/m	
	インピーダンス	6Ω		インピーダンス	4Ω	
	外形寸法	φ78mm×70mm		外形寸法	φ183mm×91mm	
質量	800g	質量	1,360g			
クロスオーバーネットワーク	クロスオーバー周波数	1.5kHz				
	減衰スロープ	Low Pass	-12dB/oct			
		High Pass	-12dB/oct			
	外形寸法	(W)210mm×(H)71mm×(D)154mm				
質量	1,200g					

保証書とアフターサービス

保証書について

- この製品には保証書が添付されています。
- 所定事項の記入（販売店印）、〈お買い上げ日〉および記載内容をお確かめのうえ、大切に保管してください。
- 万一故障した場合の無償修理期間は、お買い上げ日より**1年間**です。

アフターサービスについて

- 調子が悪いときはまずこの説明書をもう一度ご覧になってお調べください。

保証期間中の修理は	→ 保証書の記載内容に基づいて修理いたします。詳しくは保証書をご覧ください。
保証期間経過後の修理は	→ 修理によって機能が維持できる場合はお客様のご要望により有償修理いたします。

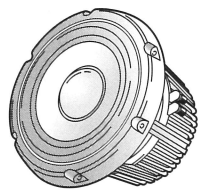
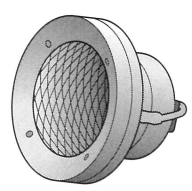
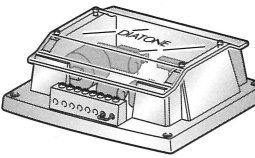
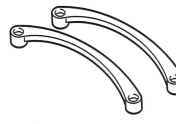
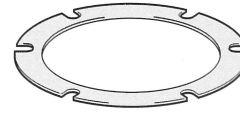

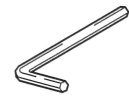
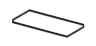
なお、当社はカーステレオの補修用性能部品（製品の機能を維持するために必要な部品）を製造打ち切り後6年間保有しております。
■ 保証期間中の修理など、アフターサービスについて不明な点は、お買い上げ店もしくは取付け店へご相談ください。
※ 本機の仕様および外観は、改良のため予告なく変更することがありますが、ご了承ください。

 三菱電機株式会社

〒100-8310 東京都千代田区丸の内2-7-3 (東京ビル)

取り付け、接続に際しては表面の注意事項をよくお読みのうえ作業してください。

同梱品 [開梱時には、下記同梱物をお確かめください。]

①ウーファー……2 	②トゥイーター……2 	③クロスオーバーネットワーク……2 	④スタビライザー……4 
⑤クッション……2 	⑥取付ネジ ・六角穴付きネジ(φ4×25) ……28 ・皿ネジ(φ4×25) ……8 	⑦六角レンチ……1 	⑧ネームプレート……2 

※ これら以外に保証書が入っています。
※ 以下の図中の番号は付属品の番号を示しています。

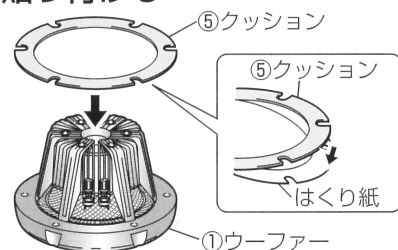
ご注意とお願い

- ヒーターの熱風を直接受けるような場所への設置は避けてください。
- 本機の上に重い物をのせたり、足で踏みつけないでください。破損したり故障の原因となります。
- トゥイーターの振動板には触れないでください。破損することがあります。
- スピーカーの取り付けには、車側の加工が必要となります。取り付けは専門店にご相談ください。
- スピーカーを取り付けの際は、運転者の視界を妨げないようにしてください。

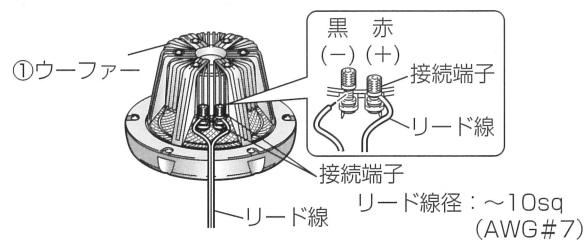
取付方法

ウーファーの取付方法

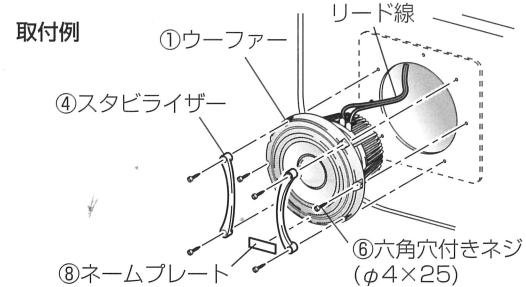
1 下図のようにクッションのはくり紙をはがし貼り付ける



2 接続端子をゆるめ、リード線をしっかり差し込み、接続端子に締め付ける

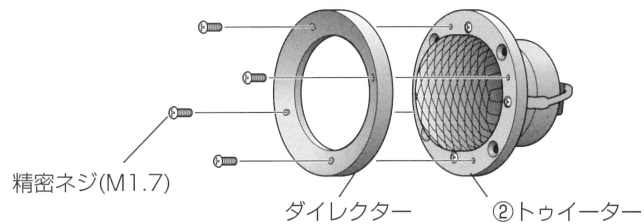


3 ドア等に取り付ける

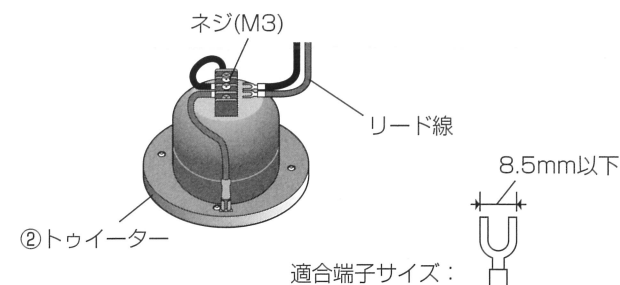


トゥイーターの取付方法

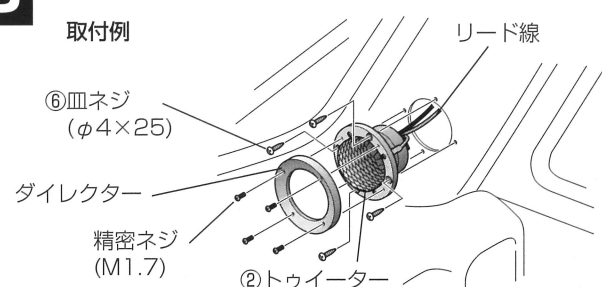
1 ダイレクターを取り外す



2 リード線を接続する

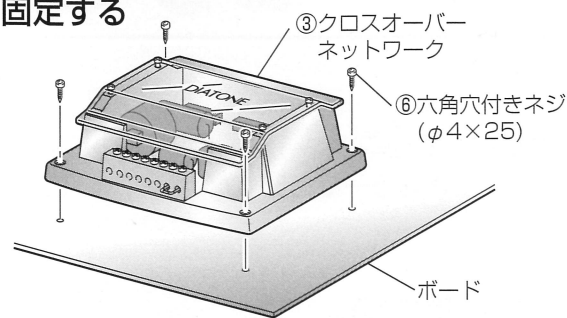


3 ピラー等に取り付ける

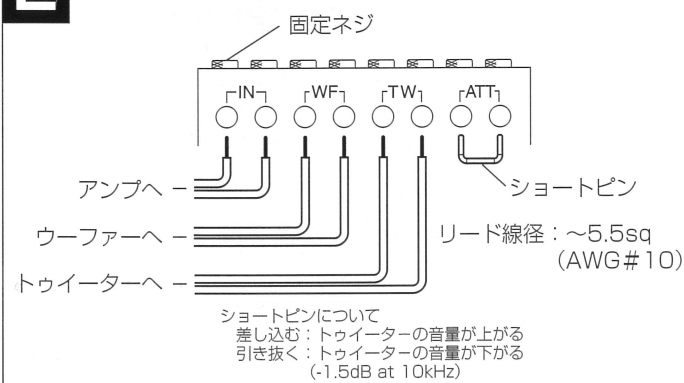


クロスオーバーネットワークの取付方法

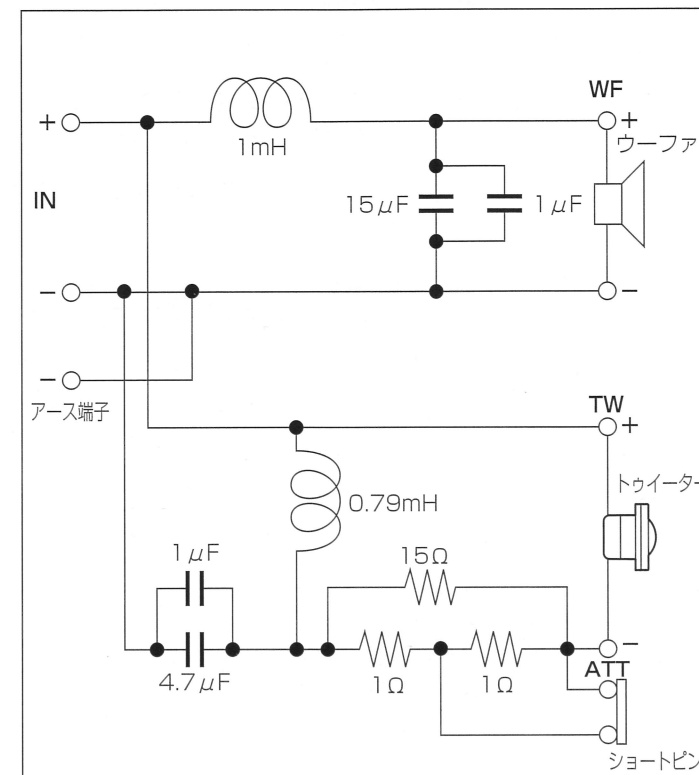
1 六角穴付きネジ(φ4×25)でボードに固定する



2 リード線を差し込み固定ネジで固定する

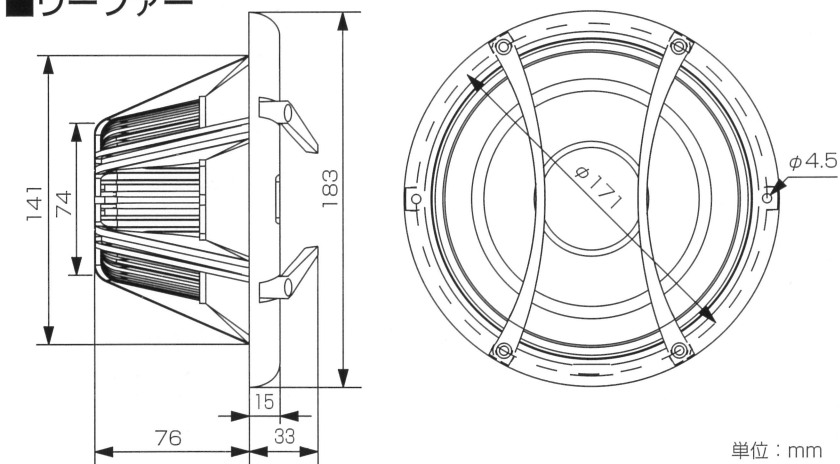


ネットワーク配線図

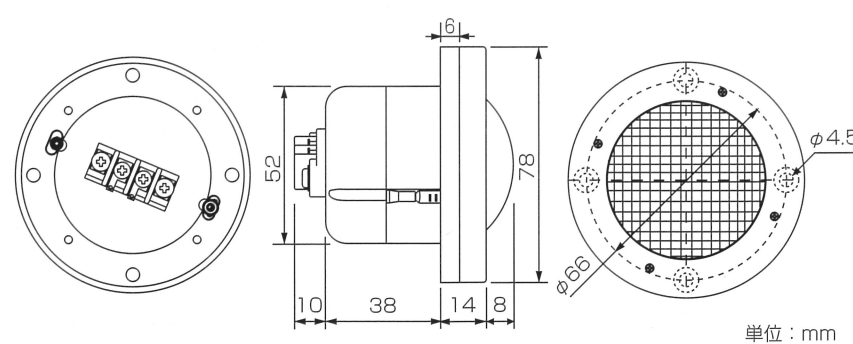


外形寸法図

■ウーファー



■トゥイーター



■クロスオーバーネットワーク

