

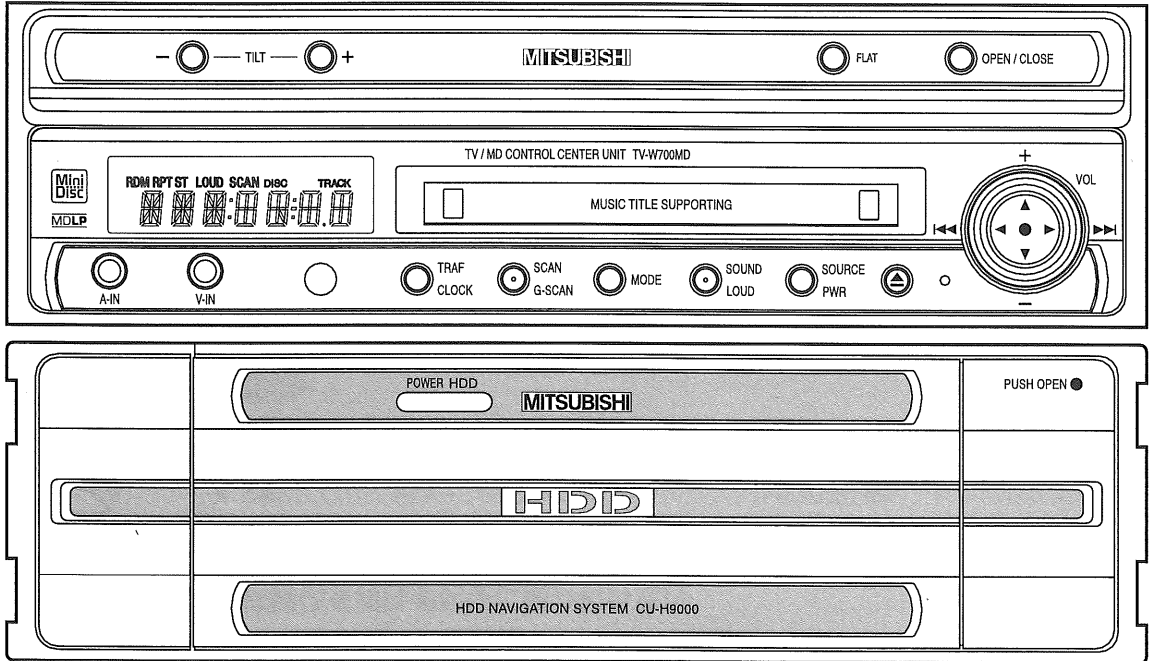
MITSUBISHI

CAR NAVIGATION SYSTEM

MODEL

CU-H9000シリーズ

取付要領書



目次

はじめに

ご注意とお願い	2
---------------	---

取付要領

ナビゲーションユニットの取り付けかた	5
TV/MD センターユニットの取り付けかた	6
GPS アンテナの取り付けかた	8
フィルムアンテナの取り付けかた	9
マイクの取り付けかた	14
ナビゲーション本体用リモコンの取り付けかた	14
ハンドルリモコンの取り付けかた	15
ハンドルリモコンの電池交換	15

接続要領

接続のしかた	17
接続のしかた システムアップ例	19
コネクタの脱着について	21
ブレーキ信号の取り出しかた	21
車速信号について	21
圧着式コネクタの使いかた	22
ショートピンの使いかた	22
リバースコードを接続する	22

接続確認

接続確認のしかた（動作チェック）	23
------------------------	----

付属品	裏表紙
-----------	-----

ご注意とお願い

- 取り付けおよび接続作業の前に「取付要領書」をよくお読みの上、正しく作業を行ってください。

製品を安全に正しくお使いいただき、あなたや他の人々への危害や財産への損害を未然に防止するために、いろいろな絵表示とともに取り扱い上の注意点を記載しています。

絵表示は次のような意味を示しています。

正しい取付け
正しい操作で
安全運転



警告 この表示を無視して、誤った取り扱いをすると人が死亡または重傷を負う可能性が想定される内容を示しています。

注意 この表示を無視して、誤った取り扱いをすると人が傷害を負う可能性が想定される内容を示しています。



してはいけない「禁止」の行為を示します。



必ず実行していただく「強制」の行為を示します。



「注意」(警告を含む)を示す内容を示します。



警告

安全上お守りいただきたいこと

取り付け・配線について



禁止

24V 車で使用しない

- 本機はDC12V \ominus アース車専用です。大型トラックや寒冷地仕様のディーゼル車などの24V車で使用しないでください。火災などの原因となります。



禁止

運転操作を妨げる場所に取り付けない

- 前方の視界を妨げる場所や運転操作を妨げる場所など運転に支障をきたす場所、同乗者に危険を及ぼす場所には取り付けしないでください。交通事故やけがの原因となります。



禁止

エアバッグ動作を妨げる場所には取り付けない

- エアバッグシステム装備車の場合は、エアバッグシステム動作の妨げになる場所に取り付けしないでください。交通事故の際、エアバッグシステムが正常に機能せず危険です。

ご注意とお願い (つづき)



禁止

保安部品のボルトやナットは使用しない

- 車体のボルトやナットを使用して機器を取り付けたり、アースをとるときは、ステアリング、ブレーキ系統やタンクなどの保安部品のボルトやナットは絶対に使用しないでください。これらを使用しますと、事故や発火の原因となります。



注意

燃料タンクなどに穴をあけない

- 車体に穴をあけるときは裏側に何も無いことを確かめ、燃料タンクなどに穴をあけないように注意してください。また配線を傷つけないように注意してください。



実施

バッテリーを接続したまま配線しない

- 配線作業中は、バッテリーの⊖端子を外してください。⊖端子を外さずに作業するとショート事故による感電やけがの原因となります。



禁止

タコ足配線をしない

- 電源コードの被覆を破って、他の機器の電源を取ることは絶対にお止めください。コードの電源容量をオーバーし、火災、感電の原因になります。



実施

コード類はまとめておく

- コード類は運転操作の妨げとならないよう、まとめておくなどしてください。ステアリングやシフトレバー、ブレーキペダルなどに巻き付くと危険です。



実施

規定容量以外のヒューズを使用しない

- ヒューズが切れたときは、規定容量(アンペア数)のヒューズと交換してください。規定容量を超えるヒューズを使用すると、火災の原因となります。



実施

すべての電装品の動作を確認する

- 取り付けと配線が終わったら、すべての電装品が元通り正常に動作することをお確かめください。正常に動作しない状態で使用すると火災や感電、事故の原因となります。



分解禁止

分解、改造はしない

- 機器を分解したり、改造しないでください。事故、火災、感電の原因となります。



注意

安全上お守りいただきたいこと

取り付け・配線について



実施

本機の取り付け・配線には、専門技術者に依頼する

- 取り外し、取り付けには専門技術と経験が必要です。安全のため必ず“お買い上げの販売店”に依頼してください。



禁止

本機を車載用として以外は使用しない

- 感電やけがの原因となることがあります。



実施

説明書の指示に従い配線する

- 「取付要領書」の指示に従い配線してください。正規の接続を行なわないと、火災や事故の原因となることがあります。



禁止

高温になる所へは取り付けない

- 熱の影響を受けやすいヒーターの吹き出し口の近くには取り付けないでください。機器が加熱し、火災の原因となることがあります。



禁止

通風孔や放熱板をふさがない

- 機器の通風孔や放熱板をふさがないでください。通風孔や放熱板をふさぐと内部に熱がこもり、火災の原因となることがあります。



実施

指定以外の部品を使用しない

- 必ず付属の部品を指定通り使用してください。指定以外の部品を使用すると、機器内部の部品をいためたり、しっかりと固定できずに外れたりして危険です。



注意

コードのはさみ込みに注意する

- 車体やねじ部分、シートレール等の可動部にコードをはさみ込まないように注意してください。断線やショートにより、事故や感電、火災の原因となることがあります。



実施

コードの被覆を傷めない

- 車両部品のバリ(部品加工時にできる鋭利な突起)や鋭利な場所にコードが接触する場合は、コードの被覆を傷めないように必ずクッションテープなどで保護してください。火災や感電の原因となることがあります。



禁止

本機を不安定なところに取り付け

- 本機を振動の多いところなど、しっかりと固定できないところに取り付けしないでください。走行中に機器が落下するなどして、事故やけがの原因となることがあります。



実施

エアバッグ装着車は、車両メーカーの注意事項をよく確認する

- エアバッグが誤動作する原因となることがあります。



実施

はがれないようにしっかり取り付ける

- 取り付け部の接着が弱いと、走行中にはがれて、事故の原因となります。時々点検してください。(フィルムアンテナなど)



注意

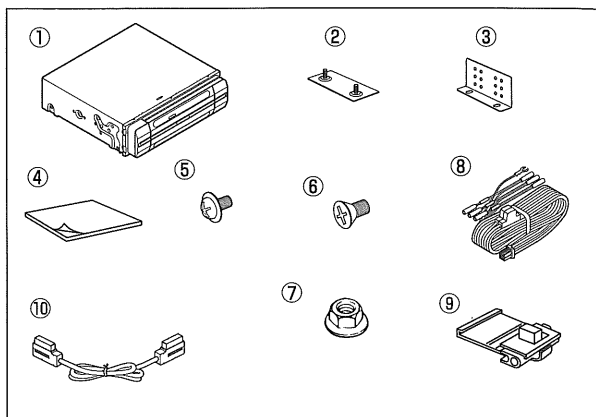
水のかかるところやほこりの多いところへは取り付け

- 雨が吹き込むところなど、水のかかる場所や湿気やほこりの多いところへの取り付けは避けてください。機器内部に水や湿気、ほこりが混入すると発煙や発火の原因となることがあります。

ナビゲーションユニットの取り付けかた

構成部品

- ① ナビゲーションユニット・・・1
- ② 取付ベース・・・2
- ③ 取付ブラケット・・・2
- ④ 両面接着テープ・・・2
- ⑤ カップスクリュー(M5×8)・・・4
- ⑥ サラネジ(M5×8)・・・4
- ⑦ 六角ナット(M6)・・・4
- ⑧ 電源コード(ナビ本体用)・・・1
- ⑨ 圧着式コネクター・・・3
- ⑩ 接続コード・・・1



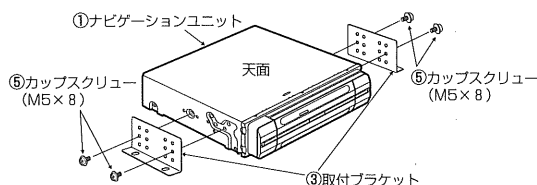
取り付けかた



●本機に強い衝撃を与えないでください。落下したりたたくなどして機器に衝撃が加わると故障の原因となることがあります。

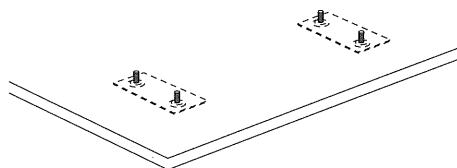
フロアカーペット上に取り付ける場合 (フロントシート下部、トランクルーム等)

1 ①ナビゲーションユニット側面に③取付ブラケットを downward に⑤カップスクリューで取り付けます。

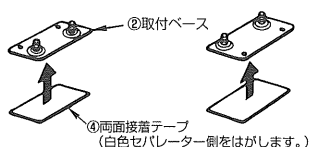


4 ②取付ベースと③取付ブラケットの仮止めを外し、本体を取り外します。

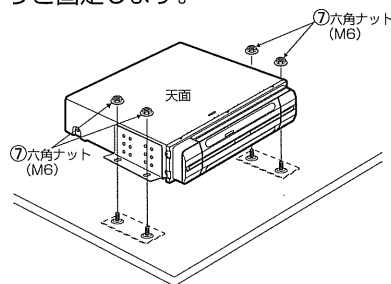
5 カーペットを元に戻し、ネジが当たる所にカッターナイフなどで切り込みを入れ、ネジをカーペットの上に出します。



2 ②取付ベースの裏側に④両面接着テープを貼り付けます。

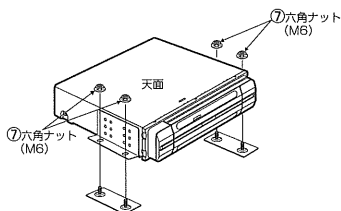


6 カーペットの上に出したネジと③取付ブラケットのネジ穴があうように本体を置き、⑦六角ナットでしっかりと固定します。



3 ②取付ベースと③取付ブラケットを⑦六角ナットで仮止めしたあと、カーペットをめくり、取り付け位置を決め、床に②取付ベースを貼り付けます。

●②取付ベースを貼り付ける床面の汚れは、きれいにふきとってください。



トランクルームに取り付ける場合、別売接続コード(DD-2222FM-4LS)と、電源延長コード(LE-58DG-4)が必要です。

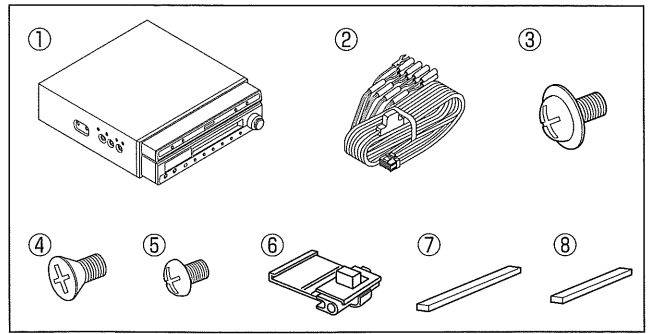
オーディオスペースに取り付ける場合

取り付けかたは、TV/MDセンターユニットの取り付けかたをご参照ください。

TV/MDセンターユニットの取り付けかた

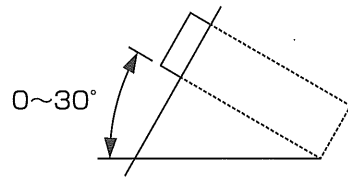
構成部品

- ①TV/MDセンターユニット…………… 1
- ②電源コード(TV/MDセンターユニット用) …… 1
- ③カップスクリュー (M5×6) …………… 4
- ④サラネジ (M5×6) …………… 4
- ⑤バインドネジ (M4×3) …………… 4
- ⑥圧着式コネクター …………… 2
- ⑦クッションテープ (L=184) …………… 4
- ⑧クッションテープ (L=100) …………… 2



取り付け作業の前に

- 取り付け作業の際は、必ず液晶パネル部が完全に収納された状態で行ってください。
- オートマチック車の場合は、液晶パネル部開閉の際にシフトレバーと接触しないことを確認してからご使用ください。
- 取り付け角度は、水平～30度の範囲でご使用ください。
範囲外で使用した場合は故障の原因となることがあります。
- 液晶パネル部を起こした状態では車両側の操作ボタンなどの妨害とならない位置に取り付けてください。

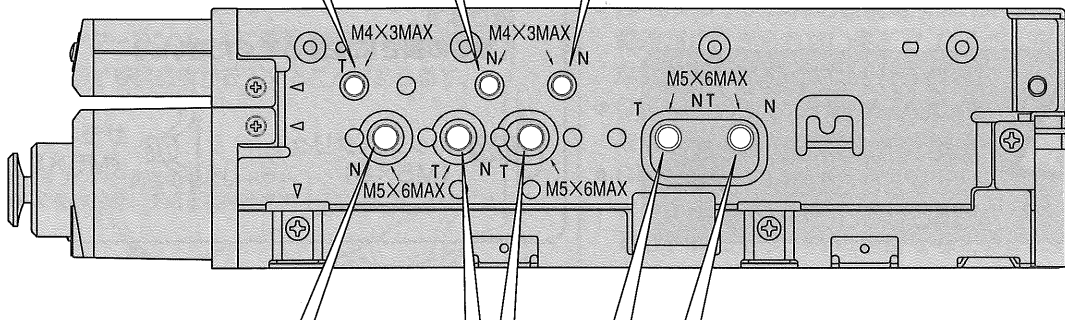


取り付けかた

- 1 車両側オーディオスペースに、既に装着されているオーディオ機器、小物入れなどを取り外し、それらを固定しているブラケットを使用して本機を取り付けます。
(取り外し方法などは車種により異なります。詳しくは、お買い上げの販売店、または、最寄りのディーラーにお問い合わせください。)
- 2 ブラケットを本機に重ねて、ネジ穴が合う位置を確認してください。ブラケットを取り付けるネジの種類は下記を参照してください。

取り付けネジ穴

このネジ穴は左右共、⑤バインドネジ (M4×3) をご使用ください。



このネジ穴は左右共、③カップスクリュー (M5×6) または、④サラネジ (M5×6) をご使用ください。(ブラケットのネジ穴の形状に合わせてネジを選んでください。)

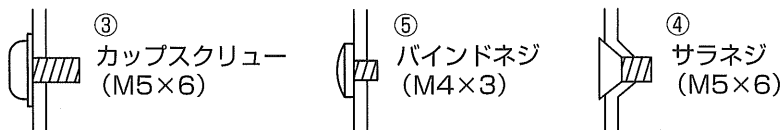
TV/MDセンターユニットの取り付けかた (つづき)

3 取り外したオーディオ機器、小物入れなどを止めていたブラケットを使用して、本機をオーディオスペースに取り付けます。

- 年式、車種、グレードにより、専用取付キット（別売）が必要な場合がありますので詳細については、お買い上げ店または、最寄りの地区別サービス店（別紙サービス相談窓口一覧表をご覧ください。）へご相談ください。

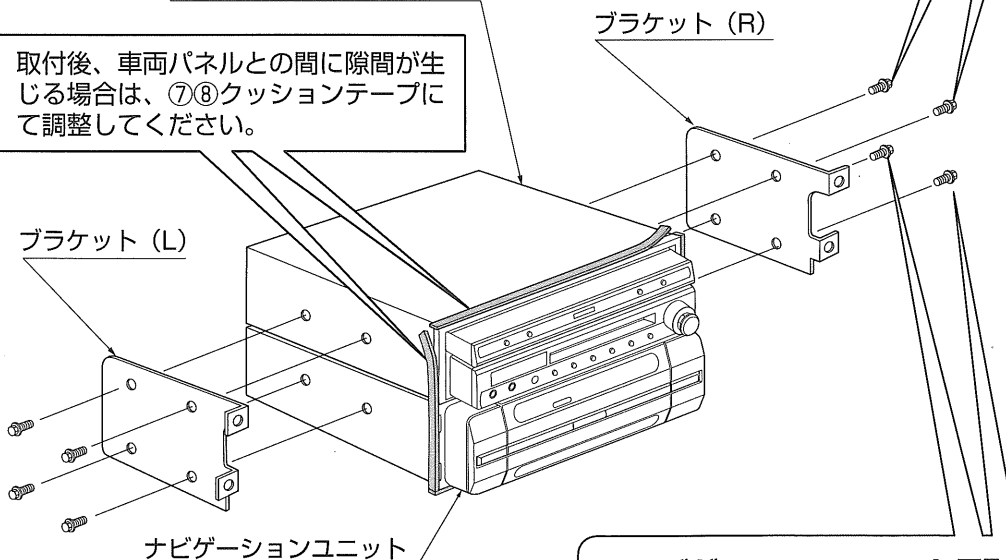
◎TV/MDセンターユニット用取付ネジ

ブラケットのネジ穴の形状に合わせてネジを選びます。
(ねじの長さに注意してください。)



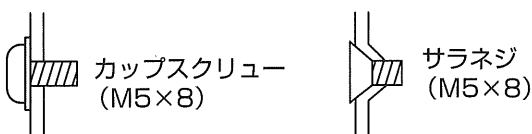
①TV/MDセンターユニット

取付後、車両パネルとの間に隙間が生じる場合は、⑦⑧クッションテープにて調整してください。



◎ナビゲーションユニット用取付ネジ

ブラケットのネジ穴の形状に合わせてネジを選びます。
(ねじの長さに注意してください。)



注意

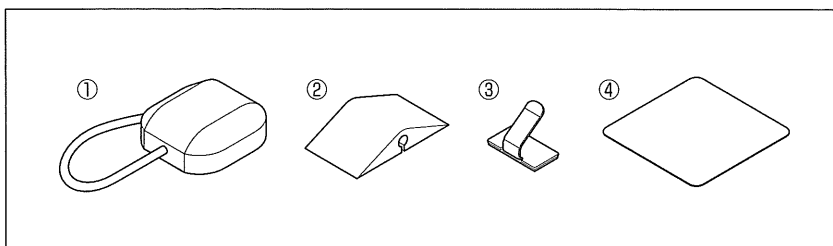
取り付けには必ず付属のネジを使用する

本機に付属のネジ以外で取り付けないでください。故障の原因となることがあります。

GPSアンテナの取り付けかた

構成部品

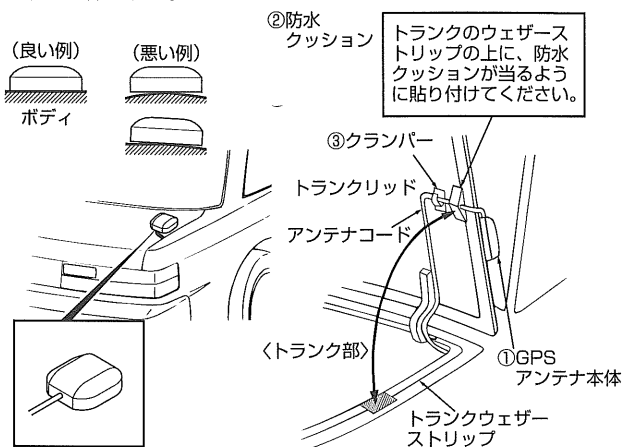
- ①GPSアンテナ…………… 1
- ②防水クッション…………… 1
- ③クランパー…………… 2
- ④グランドプレート…………… 1



取り付けかた

トランクリッドに取り付ける場合

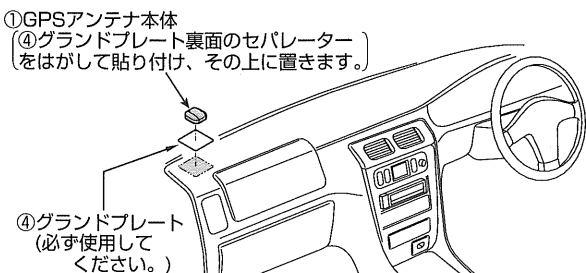
- GPSアンテナ本体は磁力で付くようになっていますが、しっかりと取り付けるために、平らな面に取り付けてください。



アンテナのケーブル長が不足する場合は、別売GPSアンテナ延長コード(LEAD-ANT94-5 5m)を使用してください。

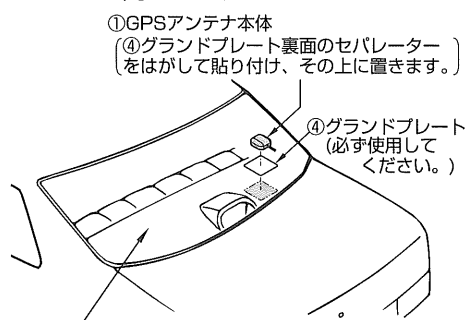
フロントダッシュボードに取り付ける場合

- GPSアンテナ本体はダッシュボードの中央付近を避けてフロントガラスに近い位置に取り付けてください。
(ダッシュボード中央付近にGPSアンテナ本体を設置するとセンターコンソールに設置されている周辺機器からの影響で受信感度が低下することがあります。)



リヤトレイボードに取り付ける場合

- GPSアンテナ本体は、リヤトレイボードのリヤガラスに近い位置に取り付けアンテナコードはリヤトレイボードのすき間におし込みます。



- 熱線リヤガラス及びリヤガラスアンテナ装備車は取り付け位置によりGPS衛星からの電波が受信しにくい場合があります。
 - ・車室外取り付け時と同程度の受信感度が得られる場所に設置してください。
 - ・一部の特殊ガラスを採用している車では電波が遮断され受信できなくなるので、トランクリッドまたはフロントダッシュボードへ取付けてください。

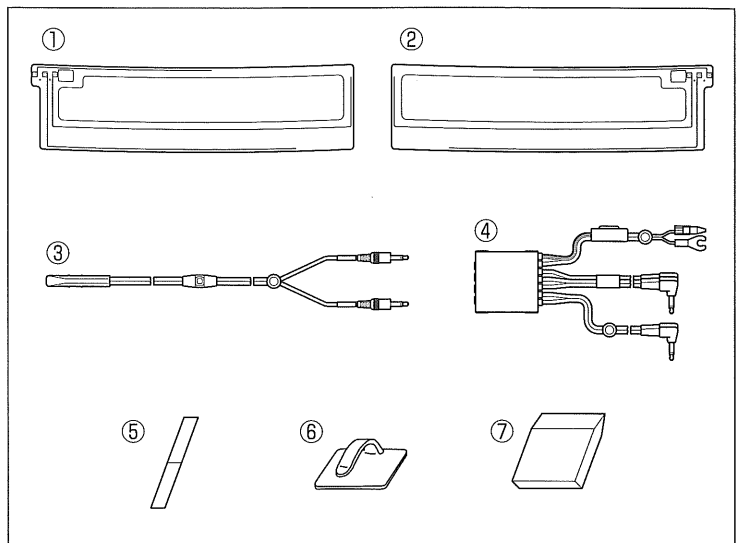
！注意事項

- GPSアンテナ本体を車内に取り付ける場合、必ずグランドシートを使用してください。またグランドシートを小さくする等の加工をしないでください。十分な受信感度が得られなくなります。
- GPSアンテナ本体の設置場所は、GPS衛星からの電波がさえぎられない場所で、なるべく平らで水平な面を選んでください。
- GPSアンテナコードは、必要に応じてクランパーを使用して車両に固定してください。
- GPSアンテナコードの配線はテレビやラジオのアンテナコードから離してください。近づくと配線するとテレビやラジオに妨害を与えることがあります。
- GPSアンテナ本体は、ナビゲーションシステム本体、周辺機器及びそれらの接続コードの近くに取り付けしないでください。近くに取り付けると受信感度低下の原因となることがあります。

フィルムアンテナの取り付けかた

構成部品

- ① アンテナ A……………1
- ② アンテナ B……………1
- ③ アンテナケーブル(2本1組)………2
- ④ アンテナコード(アンプ付)………1
- ⑤ アースプレート(2枚/1シート)……1枚
- ⑥ クランパー……………16
- ⑦ スキージ……………1



ご注意

取付作業前に

- 貼り付け・配線をするためには、フロントウインドウ周りの内装を一時的に取り外す必要がありますので、ご了承ください。
- 車種によって、取り付けられない場合があります。販売店にご相談ください。
- 熱線反射ガラスや断熱ガラス、電波不透過ガラスなど電波を通さないガラスを使用している車種の場合には受信感度が極端に低下します。
- ピラーにフロントエアバッグを搭載している車には、取り付けすることが出来ません。
- **必ずフロントウインドウの指定の位置・寸法内に貼り付けてください。**
- 保安基準※に適合させるため、本書をよくお読みにになり、正しく取り付けてください。
- 本製品は、フロントウインドウ専用です。車体の側面（ドアやフロントクォーターウインドウなど）や、後面（リアウインドウ）に貼り付けると、受信感度が低下する場合があります。
- ※ 保安基準は、道路運送車両の保安基準第29条第4項第7号に対する、平成11年12月27日付の運輸省（当時）告示第820号をいいます。
- 取り付け作業中に、中性洗剤の水溶液を使用しますのでダッシュボードを汚さないように、布やシートなどで覆って作業ください。
- アンテナ表面保護用ビニールをはがしたあと、アンテナ貼付面には手をふれないでください。指紋やゴミが付着し、とれません。
- アンテナを接続する機器の説明書も併せてご覧ください。

一度貼り付けると、粘着力が弱くなるため貼りなおしできません。必ずコードおよびアンテナを仮止めし、コードの配線などを十分に検討してから貼り付けてください。

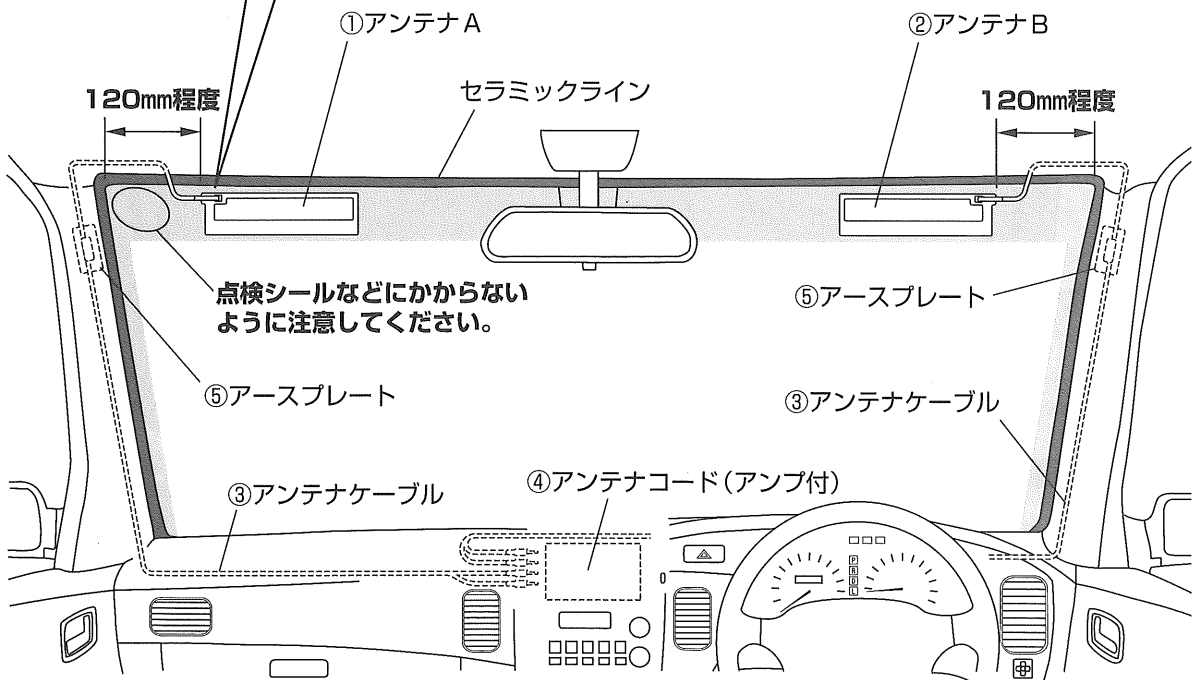
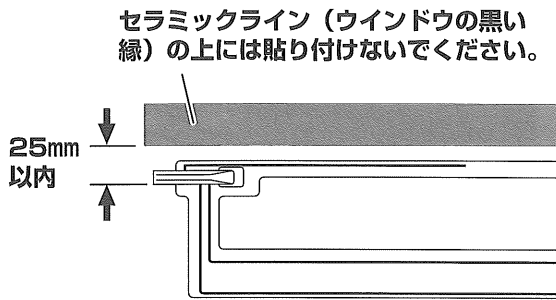
貼付位置について

- 保安基準に適合させるため、また性能を十分発揮するために、必ず下記の位置に貼り付けてください。
- 左ハンドル車の場合も、下図のとおりに貼り付けてください。(左右逆に貼らないでください。)
- 車検証、検査証と重ならない様に貼付してください。
(左右の目安としてはフロントウィンドウの端から120mm程度離れた位置)

ご注意

貼付許容範囲 (部) について

- アンテナの金属部は、必ず貼付許容範囲内に貼り付けてください。
- 貼付許容範囲外に貼り付けると、国土交通省の定める保安基準に適合しません。



アンテナ貼付位置 (車内側)

フィルムアンテナの取り付けかた (つづき)

コードの配線のしかた

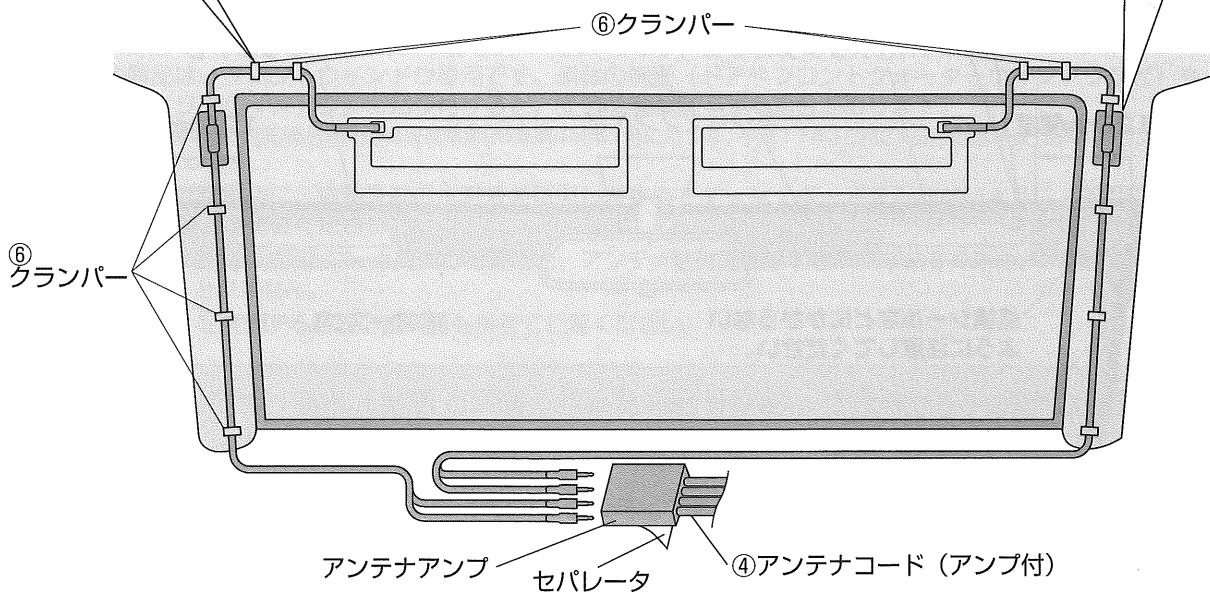
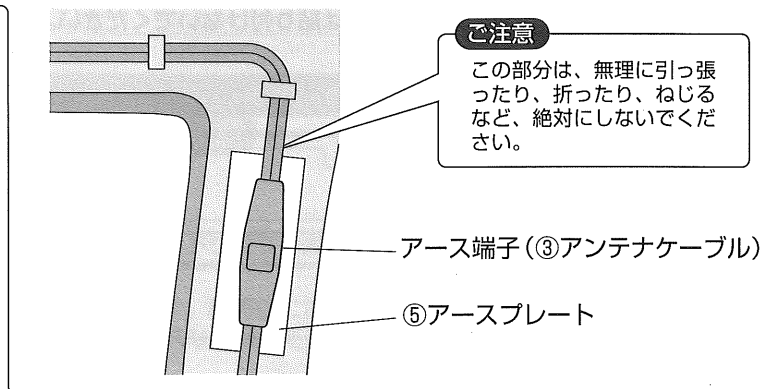
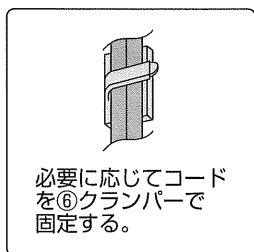
1 内装 (ピラー・ルーフライニング) を取り外す。

2 コードを配線する。

- 実際に配線する前に、コード類をテープなどで仮止めて、端子がアンテナの金属部に貼り付けられることを確認してください。また、必要に応じてアンテナの位置も微調整してください。

3 車体の金属部に⑤アースプレート・アース端子 (③アンテナケーブル) の順に貼り付ける。(2ヶ所)

- アンテナの性能を十分に発揮させるために、⑤アースプレート・アース端子 (③アンテナケーブル) は、左右2ヶ所とも平らな面にしっかりと貼り付けてください。
- 貼り付ける部位の汚れをきれいに拭き取ってから貼り付けてください。(はがれる原因となります。)



4 ④アンテナコード (アンプ付) をセンターコンソール裏などに貼り付ける。

- セパレータをはがし、貼付部位にしっかりと固定してください。
- 左ハンドル車に取り付ける場合は、アンテナアンプ (④アンテナコード) を運転の妨げにならない場所に十分考慮し配置してください。(特に、アクセル・ブレーキ周辺には配置しないでください。)

アンテナの貼り付けかた

(あらかじめ、フロントウインドウのほこりや汚れ、くもり止めを拭き取ってください。)

1 中性洗剤の水溶液※を霧吹きなどでフロントウインドウ(車内側)に吹き付ける。

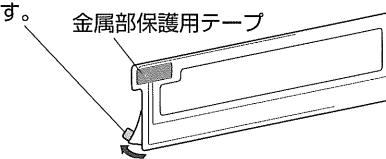
※水500ccに対し、中性洗剤1~2滴が適量です。(濃度が高いと、アンテナがうまく貼り付きません。)

- 中性洗剤の界面活性剤(ぬめり)を利用して、貼付位置を微調整するので、必ず中性洗剤の水溶液を吹き付けてください。(水ではうまく微調整できません。)

2 裏シートをはがして、アンテナ(①~②)を貼りつける。

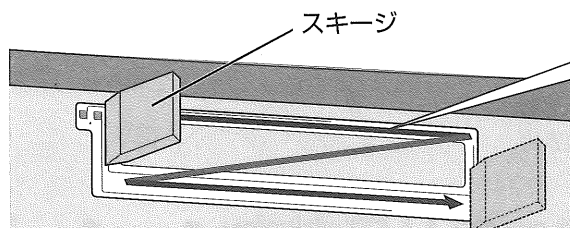
- 金属部保護用テープは、まだはがさないでください。金属部に中性洗剤の水溶液がかかって故障の原因になります。
- 作業中にフロントウインドウが乾いた場合は、再度中性洗剤の水溶液を吹き付けてください。
- 貼付位置がずれた場合は、フロントウインドウが濡れている間に貼りなおしてください。

- 中性洗剤の水溶液をフロントウインドウに吹き付けて、アンテナを貼り付け、気泡が入らないようにスキージで密着させる。
- ガラス貼付面の保護フィルムは、ここから剥がす。



- アンテナには左・右があります。金属部保護用テープ色
(白色：(左)助手席側)
(青色：(右)運転席側)

3 ⑦スキージで、アンテナ(①②)をしっかり密着させる。



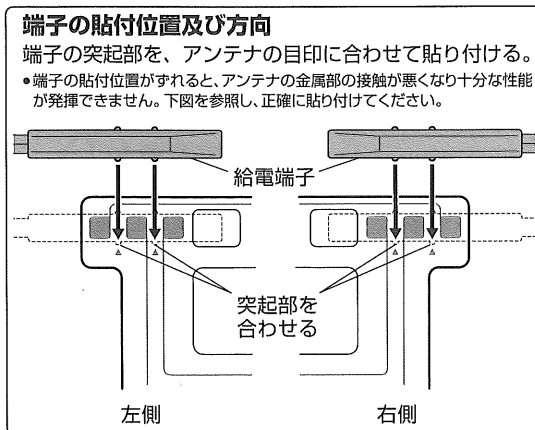
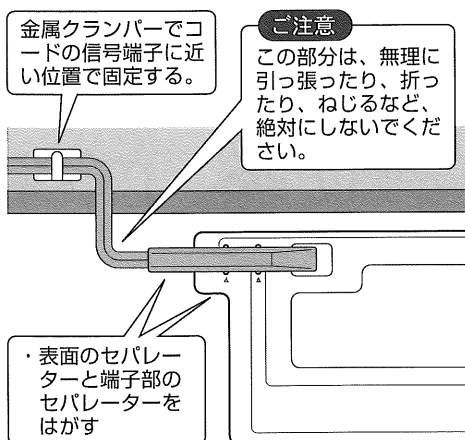
アンテナに沿って、気泡が残らないようにしっかりと密着させてください。

- 強くこすらないでください。アンテナ(①~②)に傷がついたり、断線の原因になります。

- フロントウインドウ(車内側)の余分な中性洗剤の水溶液を拭き取ってください。拭くときにアンテナ(①②)を動かさないように気を付けてください。
- そのまま4~5時間放置し、十分に乾燥させてください。

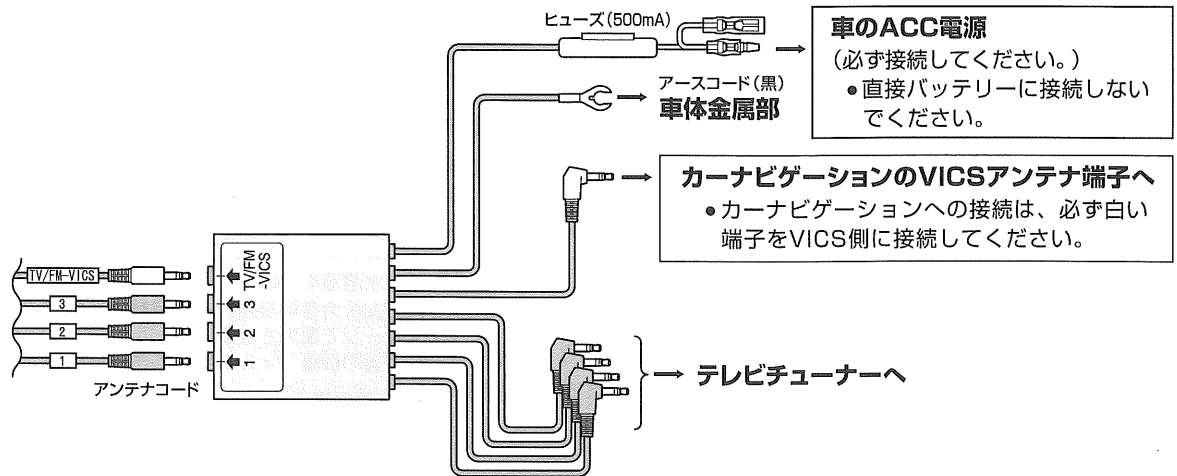
4 ③アンテナケーブルの信号端子をアンテナ(①②)の金属部に貼り付ける。

- 端子がしっかりと貼り付くように、アンテナ(①②)の金属部の周りをもう一度きれいに拭いてください。



フィルムアンテナの取り付けかた (つづき)

5 配線する。(外部アンプやフロントスピーカーのコードとはできるだけ離してください。)

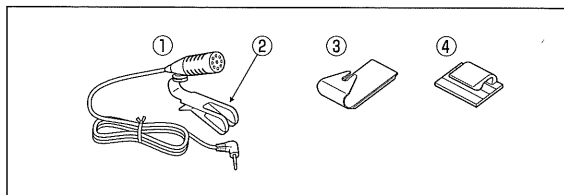


6 内装(ピラー・ルーフライニング)をもとに戻す。

マイクの取り付けかた

構成部品

- ①マイク…………… 1
- ②クリップ(サンバイザー取付用)… 1
- ③クリップ(コラムカバー取付用)… 1
- ④コードクランプ…………… 6

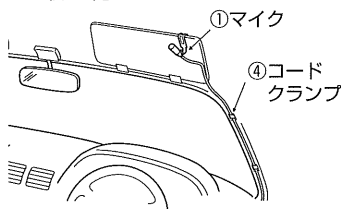


！注意事項

- マイクは発話する人の口もとから20～40cmの距離のところに、口元に向けて取り付けてください。
- マイクからの距離が近すぎたり、遠すぎたりすると誤認識の原因となります。
- コラムカバーに取り付ける場合、メーター等の視界を妨げず、ステアリング操作等に支障のない位置を選んでください。
- マイクと発話する人の間に障害物があるような取り付けは避けてください。
- マイクが口元に向いていないと、車内の騒音が大きいときに誤認識が多くなります。
- サンバイザーを下げた状態ではマイクが発話する人の方を向かないため正しく認識できません。
- マイク取付位置はサンバイザーを推奨します。
(コラムカバーに取り付けた場合は、一部の車種で振動、騒音等の影響により、十分な認識性能が得られないことがあります。)

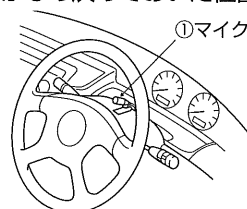
サンバイザーにマイクを取り付ける場合

- サンバイザーを上げた状態で①マイク(サンバイザー取付用クリップ付)が発話する人の方へ向くようにクリップでサンバイザーに取り付けます。
- マイクのコードを④コードクランプにて要所を固定しながら引き回します。



コラムカバーにマイクを取り付ける場合

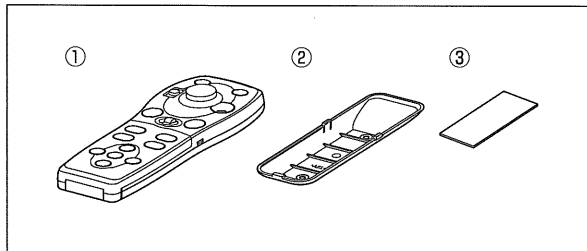
- ①マイクに付いている②サンバイザー取付用のクリップを③コラムカバー取付用のクリップに付け替えて、ハンドルコラム上のあらかじめ決めておいた位置に両面テープで固定してください。
- マイクのコードを④コードクランプにて要所を固定しながら引き回します。



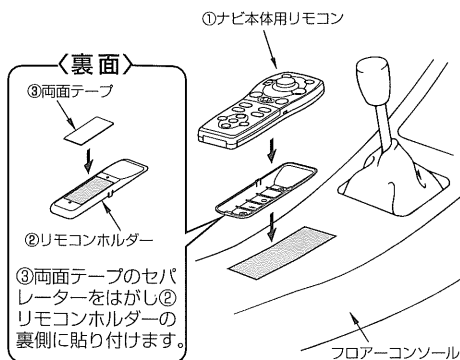
ナビゲーション本体用リモコンの取り付けかた

構成部品

- ①ナビ本体用リモコン…………… 1
- ②リモコンホルダー…………… 1
- ③両面テープ…………… 1



(例) 下記は代表的な例です。運転操作の妨げにならない場所に付けてください。



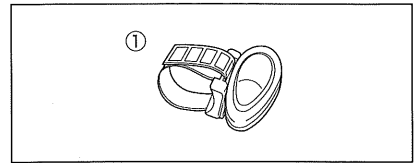
！注意事項

- リモコン操作が容易に行える場所を決めてから
- ③両面テープで固定してください。
- ③両面テープを貼り付ける面は、きれいに汚れをふきとってください。

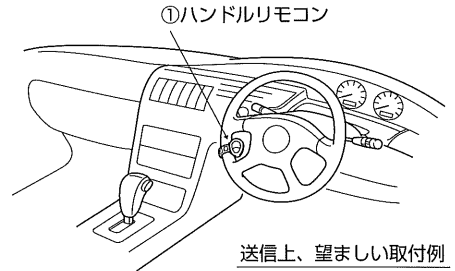
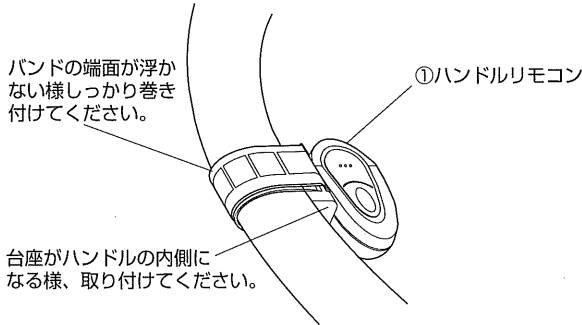
ハンドルリモコンの取り付けかた

構成部品

①ハンドルリモコン……………1



●マジックテープ付きのバンドをほどいてしっかりとハンドルに巻き付け固定します。



！注意事項

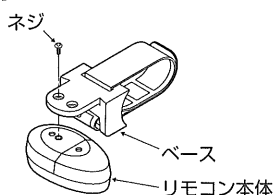
- 運転等、操作の支障にならない位置に取り付けてください。
- ユニット受光部にリモコンの信号が届く位置を確認の上、取り付けてください。
(リモコンの取り付けの角度や位置によっては、信号を受信できないことがあります。)
- 取り付け用のバンドはしっかりとハンドルに巻き付けてください。
- エアバッグなど車の安全装置を妨げない場所に取り付けてください。
- 車のメーター類の視界の妨げになる場所には、取り付けしないでください。
- 直射日光のあたるダッシュボードの上などには、取り付けしないでください。高温により変形の恐れがあります。
- ハンドルの外側には取り付けしないでください。運転操作の支障になり、交通事故の原因となります。
- ハンドルリモコンは、ハンドルの左または右側のユニット受光部に近い方(右ハンドル車の場合はハンドルの左側、左ハンドル車の場合は右側)に取り付けてください。逆側に取り付けると、ハンドルリモコンの信号がユニット受光部に届かない為、動作しないことがあります。
- ハンドルリモコンの取付調整だけで受信がうまくいかない場合、ディスプレイまたはリモコン受光ユニットの取付角度も調整してください。
- 危険防止の為、ハンドル操作中にリモコン操作は行わないでください。

ハンドルリモコンの電池交換

はじめてお使いになるときや電池が切れたときは、次のように電池を入れてください。電池はボタン電池(CR-2032)を1個使用してください。

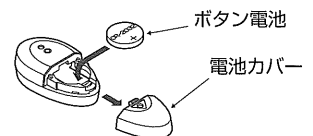
1. リモコン本体を外す

- ハンドルリモコンのネジを取り外し、リモコン本体とベースを取り外します。



2. 電池を入れる

- リモコン本体から電池カバーを取り外し、電池を入れます。(+) (-)の方向を確認の上、入れてください。



3. 元に戻す

- 取り外しの逆の手順にて、元に戻します。

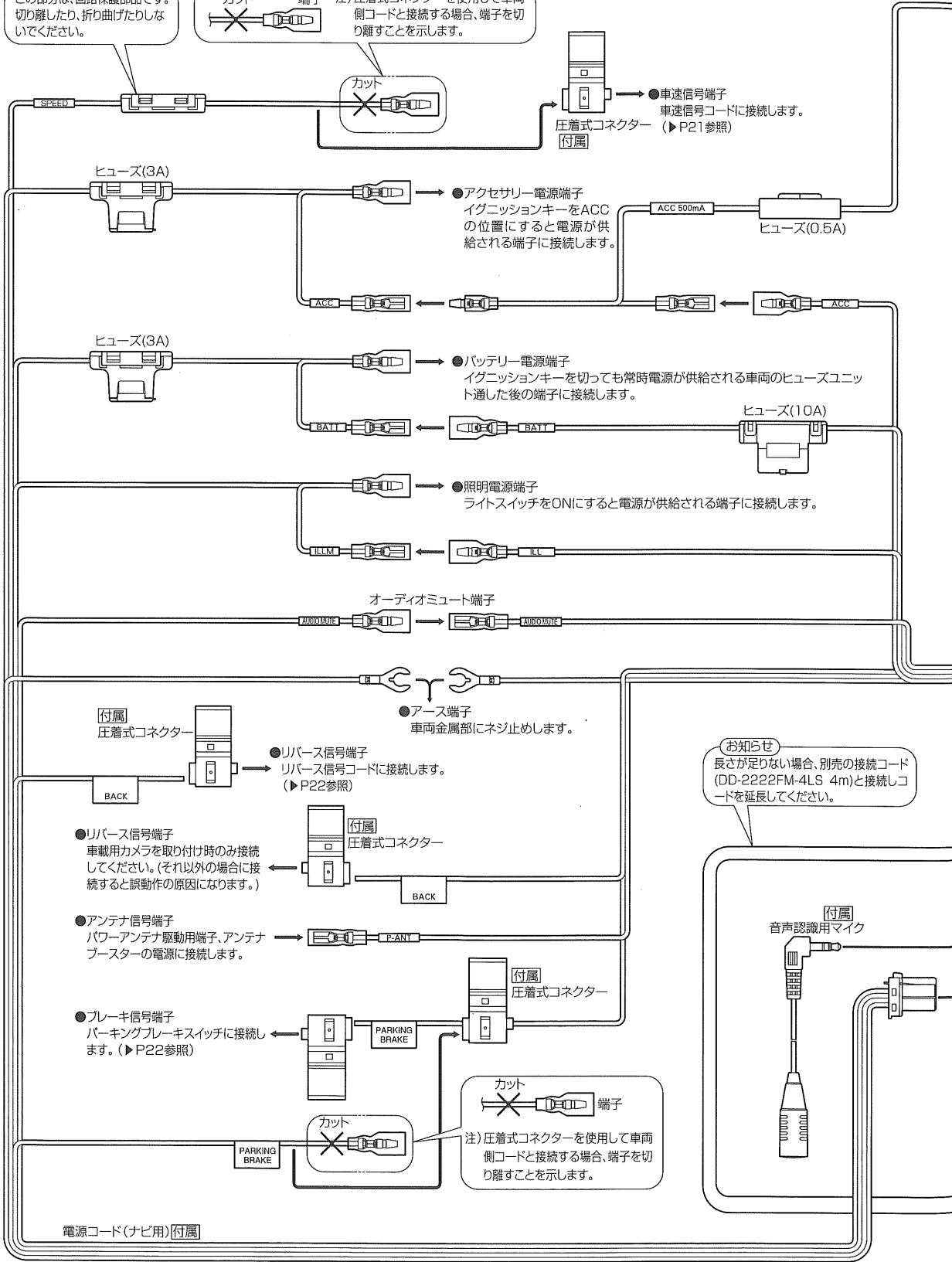
MEMO

取
付
要
領

接続のしかた (CU-H9000の場合)

この部分は、回路保護部品です。切り離したり、折り曲げたりしないでください。

カット 端子 注) 圧着式コネクタを使用して車両側コードと接続する場合、端子を切り離すことを示します。

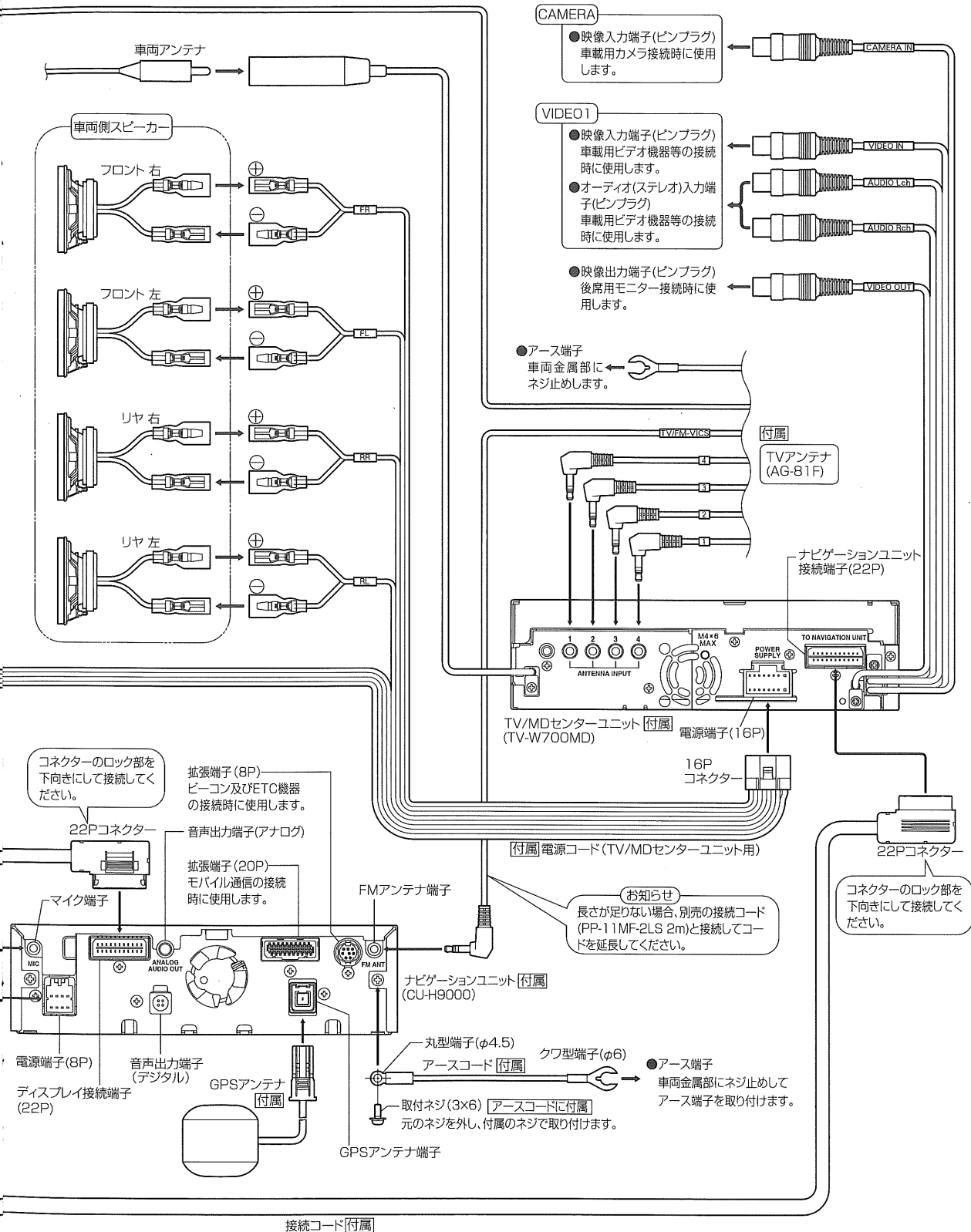


接続要領

お知らせ
長さが足りない場合、別売の接続コード (DD-2222FM-4LS 4m) と接続しコードを延長してください。

電源コード(ナビ用) 付属

本機の接続作業は、専門知識また、技術が必要です。
 接続作業は、必ず各販売店にご依頼ください。

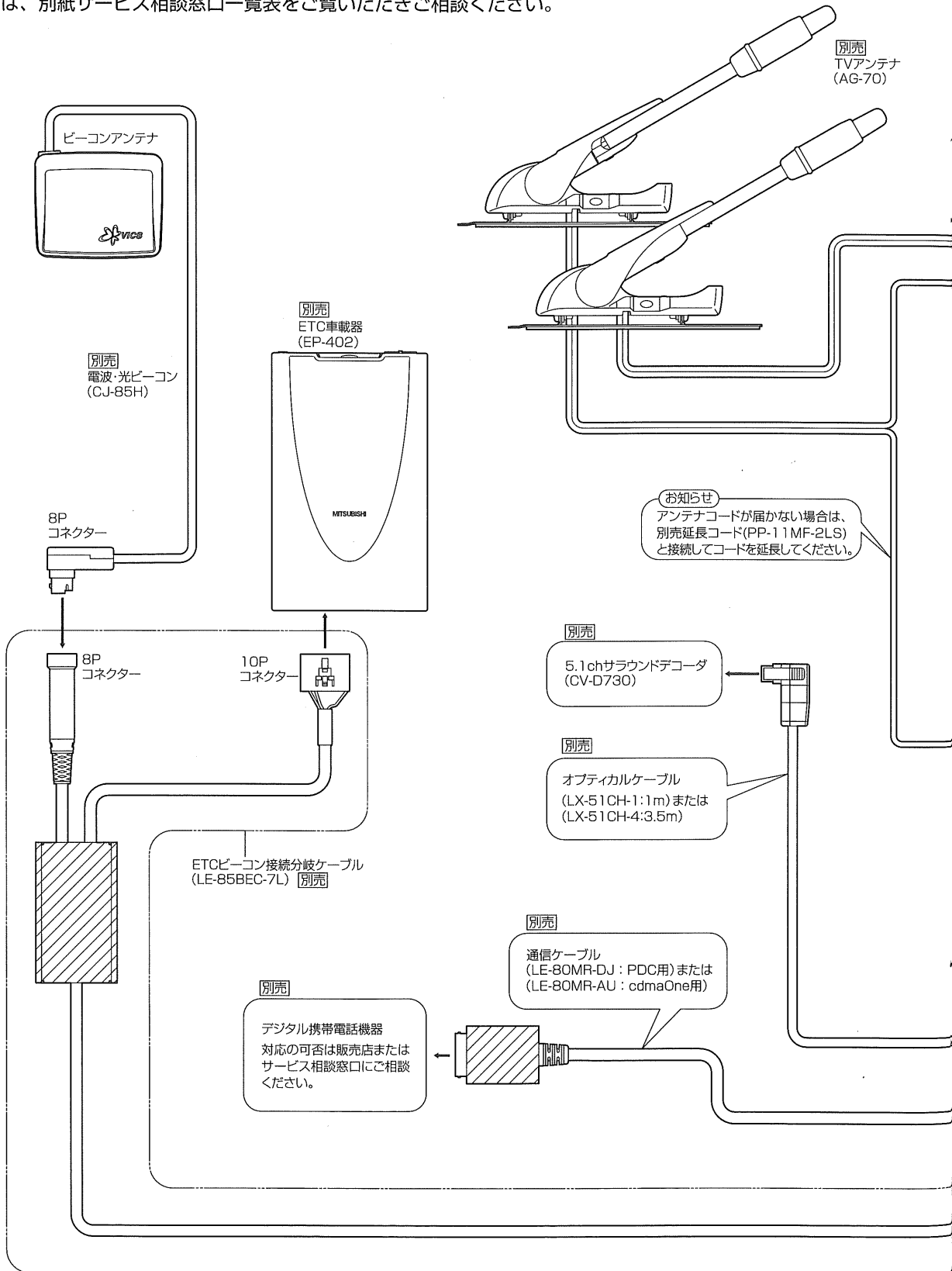


接続要領

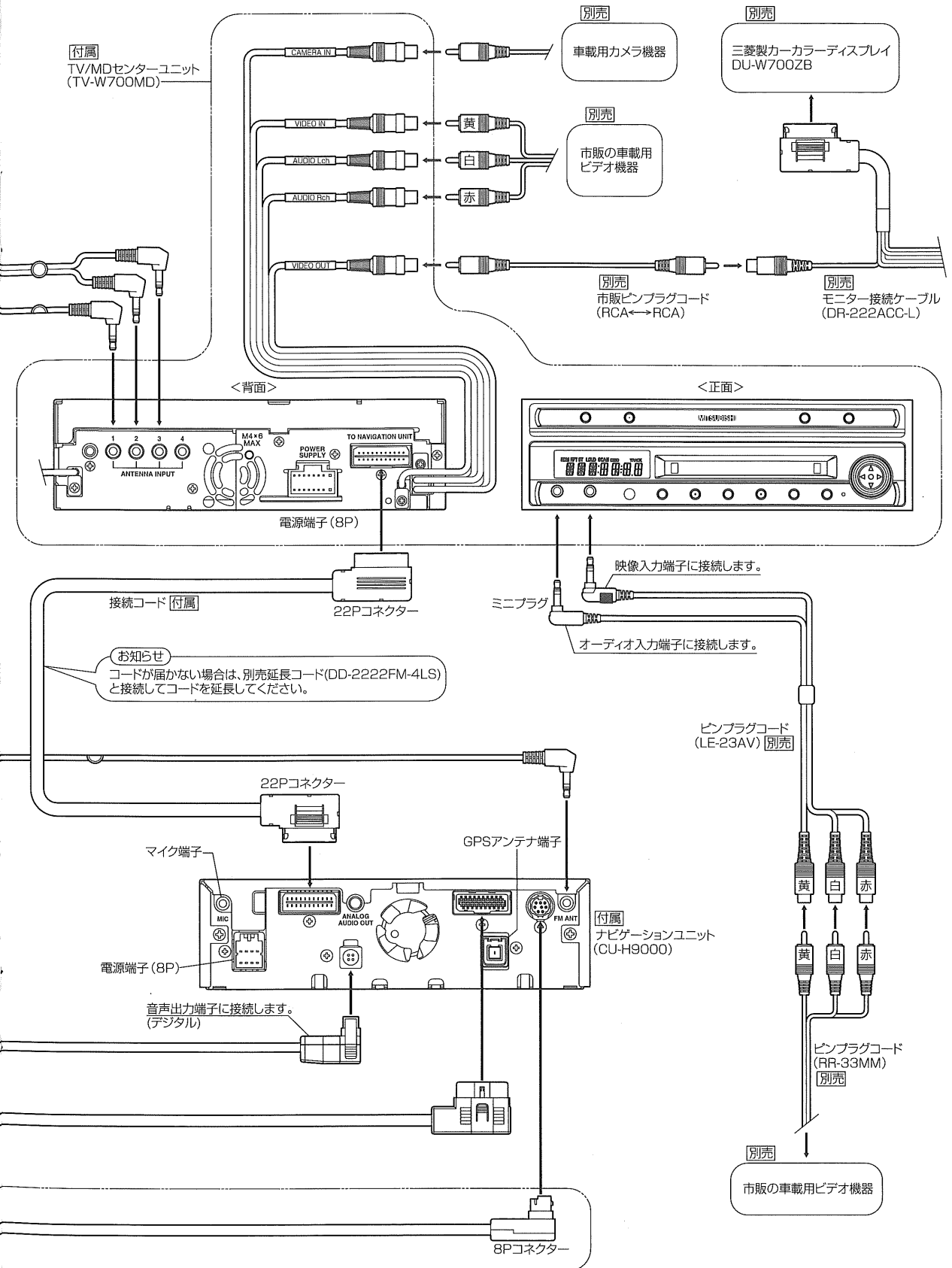
接続のしかた/システムアップ例

ここに記載されている接続例は、ほんの一例です。お買い上げの製品のシステムアップについては、お買い上げ店または、別紙サービス相談窓口一覧表をご覧ください。

接続要領



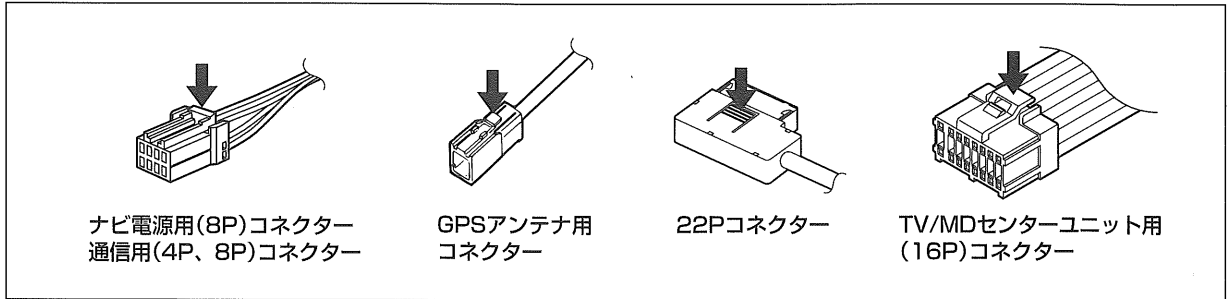
本機の接続作業は、専門知識また、技術が必要です。
 接続作業は、必ず各販売店にご依頼ください。



接続要領

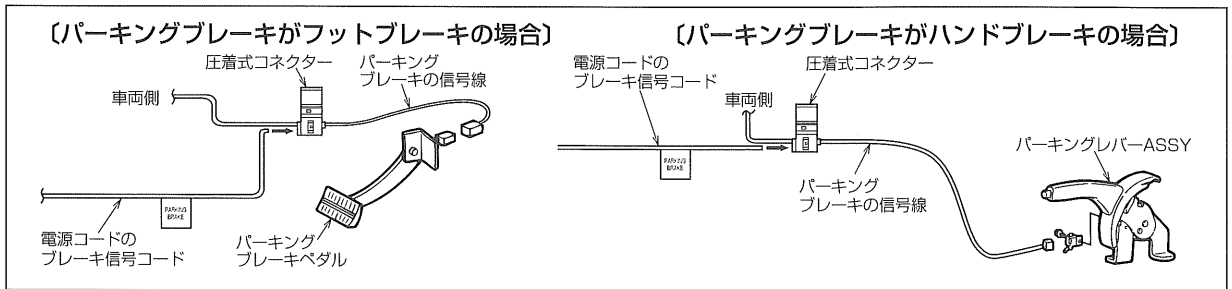
コネクターの脱着について

各コネクタ接続時は確実に奥まで差し込んでください。また取り外す際には、矢印の部分を押しながらコネクタを引き抜いてください。



ブレーキ信号の取り出しかた

パーキングブレーキの信号線の位置は車両によって異なります。下記は代表的な例です。詳細については、最寄りの地区別サービス店(別紙サービス相談窓口一覧表をご覧ください。)へご相談ください。



車速信号について

■ 車速信号の取り出しについて

- 車速信号は主にエンジン電子制御装置(ECU)に接続されている車速信号コードより取り出します。これはエンジン電子制御装置が主に室内に取り付けられていて、車速センサー回路から直接取るよりも場所の確認等配線作業が容易に行えるためです。

■ 車両側車速信号コードの位置は

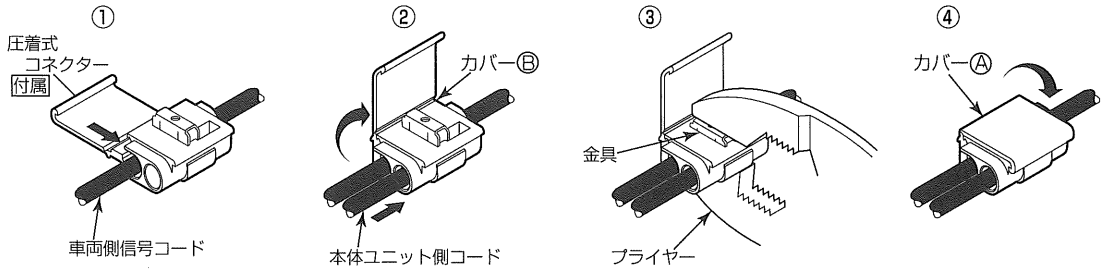
- 車種、年式、エンジン型式の違いにより異なります。車速信号に関するお問い合わせは、お買い上げ店または、別紙サービス相談窓口一覧表に記載の代理店にご相談ください。

お願い

配線終了後、P.23 “接続確認のしかた” をご覧になり、車速信号が確実に取り出されていることを確認してください。車速信号が取り出せない場合、本機は正常に動作しません。

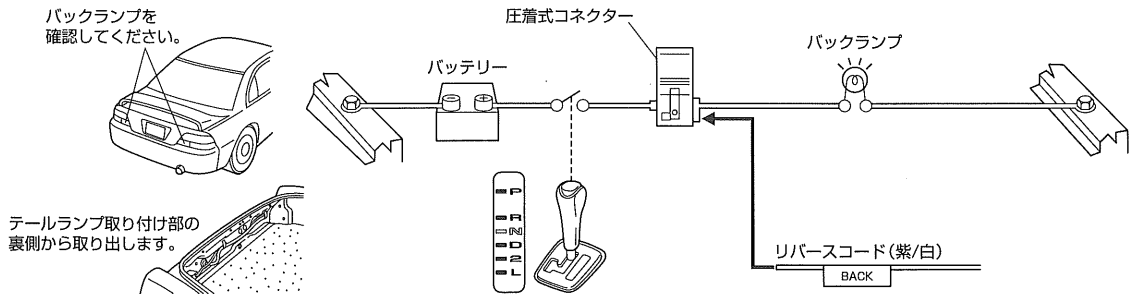
圧着式コネクターの使いかた

- ① 車両側信号コードから信号を取り出す位置を決め圧着式コネクター内に通します。
- ② カバー ② を折り返し指でパチンと音がするまで確実に押し込んでください。本体ユニット側コードの先端を圧着式コネクターに差し込みます。
(側面に当たるまでコードを差し込んでください。)
- ③ 上面の金具をプライヤー等ではさみ込み車両側信号コードと本体ユニット側コードを固定します。
(コードが外れないように確実に固定してください。)
- ④ カバー ④ を折り返し指でパチンと音がするまで確実に押し込んでください。



リバースコードを接続する

チェンジレバーをリバース(R)に入れたとき点灯するバックランプ(後退灯、透明のレンズが付いたランプ)のプラス線にリバースコード(紫/白)を接続してください。



接続確認のしかた（動作チェック）

1. 車両への取り付け、および配線作業終了後、車両のイグニッションキーを<ACC>または<ON>にし、ナビゲーションシステムを立ち上げます。
オープニング画面表示後、自動的に現在位置画面になります。
2. GPS測位を確認します。
ナビ本体用リモコンで『モードボタン』を押し、メニュー画面から **車両位置情報** を選びGPSが測位していることを確認します。GPS受信まで数分かかることがあります。（メニュー画面の見かたは付属の“ナビ本体用取扱説明書”を参照してください。）
3. 動作チェックを行ないます。
ナビ本体用リモコンで『モードボタン』を押し、メニュー画面から **機能設定** ⇒ **機器チェックと確認** を選び、各項目の動作チェックを行ってください。画面の見かたは付属の“ナビ本体用取扱説明書”の「その他の機能」を参照してください。

！注意事項

各項目のチェック結果でNGとなった場合は、必ず車両を安全な場所に停車し、取り付け・配線をもう一度確認してください。

4. 車速・ジャイロの初期設定(自動)を行ないます。
見通しの良い場所をしばらく走行します。
(車速パルス数は時速20km以上の一定速度で直線道を数km走行することにより、自動的に初期設定されます。)
5. 初期設定を確認します。
ナビ本体用リモコンで『モードボタン』を押し、メニュー画面から **機能設定** ⇒ **システムの補正** ⇒ **センサ補正** を選び画面を確認します。
(センサ補正の確認は“ナビ本体用取扱説明書”の「その他の機能」を参照してください。)

（手順5で車速パルス数の表示が「-----」になった時は、初期設定が完了していないか車速度信号の取り出しが正常でない場合が考えられますので、接続を確認した後、上記4～5を繰り返してください。）

ご注意

- 初期設定中は、自車位置マークが正しく動かないときがあります。
- 車種・年式・エンジン型式により車速パルス数が異なりますので、ナビゲーションユニット本体を別の車両に積み変えた直後は実際の移動距離と異なることがあります。また、タイヤを交換された場合も同様です。

自車位置精度と自動補正について

- 自車位置精度は上記“接続確認のしかた”による初期設定完了後、GPSの受信状態の良い時に、直線道を一定速度で走行しますと自動補正が働き、徐々に精度が向上していきます。
〔自車位置精度が安定するまで、場合によっては数時間の走行が必要な場合があります。〕
〔見晴らしの良い高速道路のような場所を走行しますと自動補正が働き易くなります。〕
- これらの作業が終了しますと、直線走行1kmにつき約10mの自車位置精度を得ることができます。

MEMO

付属品

箱の中には、構成部品の他に下記の付属品が入っています。(構成部品については、本文を参照ください。)
(CU-H9000MD)

- ナビ本体用取扱説明書
- サービス相談窓口一覧表
- ミュージックホルダプリインストール楽曲一覧表
- 地図データベース・ランドマーカー一覧表
- VICS情報有料放送サービス契約約款
- 取付要領書(本書)
- TV/MDセンターユニット部取扱説明書
- Javaシステムコンテンツ取扱説明書
- 保証書