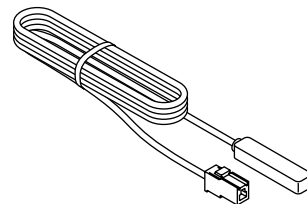
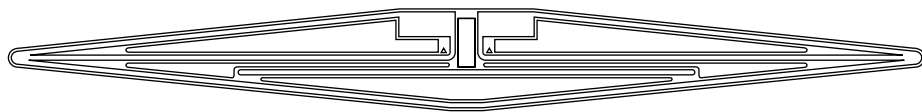


地上デジタルTVチューナー用リヤアンテナ  
MODEL

## AG-200R

取付要領書



## 主な仕様

本機の仕様および外観は、改良のため予告なく変更することがあります。ご了承ください。

受信チャンネル	UHF(13ch~62ch)
出カインピーダンス	75Ω
電源	DC10V(接続しているデジタルチューナーよりケーブルに供給)
消費電流	40mA×2
周波数範囲	470MHz~770MHz
ケーブルの長さ	約6m
質量	約190g(アンテナ、アンテナコード)
貼り付け場所	リヤウインドウ

## アフターサービス

### アフターサービスについて

- 調子が悪いときは、まずこの説明書をもう一度ご覧になってお調べください。
- アフターサービス(修理)に関するお問い合わせは、お買い上げ店へご相談ください。

# ご注意とお願い

■安全運転のため、ご使用前に本書をよくお読みの上、正しくお使いください。また本機のみでは動作しません。別売の地上デジタルテレビチューナーが必要です。操作方法については地上デジタルテレビチューナーの取扱説明書を参照してください。



## 警告

この表示を無視して、誤った取り扱いをすると、人が死亡または重傷を負う可能性が想定される内容を示しています。



## 注意

この表示を無視して、誤った取り扱いをすると、人が障害を負う可能性が想定される内容および物的損害の発生が想定される内容を示しています。



## 警告

### 安全上お守りいただきたいこと

#### 運転操作を妨げる場所に取り付けない

・前方の視界を妨げる場所や運転操作を妨げ得る場所、同乗者に危険を及ぼす場所には取り付けないでください。交通事故やけがの原因となります。



禁止

#### エアバッグ動作を妨げる場所には取り付けない

・エアバッグシステム装備車の場合は、エアバッグシステム動作の妨げになる場所に取り付けないでください。交通事故の際、エアバッグシステムが正常に機能せず危険です。



禁止

#### バッテリーを接続したまま配線しない

・配線作業中は、バッテリーのマイナス端子を外してください。外さずに作業するとショート事故による感電やけがの原因となります。



実行

#### コード類はまとめておく

・コード類は運転操作の妨げとならないよう、まとめておくなどしてください。ステアリングやシフトレバー、ブレーキペダル等に巻き付くと危険です。



実行

#### 全ての電装品の動作を確認する

・取り付けと配線が終わったら、全ての電装品が正常に動作することをお確かめください。正常に動作しない状態で使用すると火災や感電、事故の原因となります。



実行

#### 分解、改造はしない

・機器を分解したり改造しないでください。事故、火災、感電の原因となります。



分解禁止

#### 故障や異常のまま使用しない

・万一、故障や異常が起こった場合は、ただちに使用を中止し、必ずお買い上げの販売店 またはお近くの「ご相談窓口」に相談してください。そのまま使用すると事故や火災、感電の原因となります。



禁止

■製品を安全に正しくお使いいただき、あなたや他の人々への危害や財産への損害を未然に防止するために、いろいろな絵表示とともに取り扱い上の注意点を記載しています。絵表示は次のような意味を示しています。



注意

この表示記号は注意(危険・警告を含む)を促す内容があることを表わしています。



禁止

この表示記号は行為を禁止する内容を表わしています。



実行

この表示記号は行為を強制したり指示する内容を表わしています。



## 注意

### 安全上お守りいただきたいこと

#### 本機の取り付け、配線は専門技術者に依頼する

・取り外し、取り付けには専門技術と経験が必要です。安全のため、必ずお買い上げの販売店に依頼してください。



実行

#### 本機を車載以外に使用しない

・感電やけがの原因となることがあります。



禁止

#### 説明書の指示に従い配線する

・本書の指示に従い、正しく配線してください。正規の接続を行わないと火災や事故の原因となることがあります。



実行

#### 指定以外の部品を使用しない

・必ず付属の部品を指定通りに使用してください。指定以外の部品を使用すると機器をいためたり、しっかりと固定できず外れたりして危険です。



実行

#### コードの挟み込みに注意する

・車体やネジ部分、シートレール等の可動部にコードをはさみ込まないように注意してください。断線やショートにより、事故や感電、火災等の原因となることがあります。



注意

#### コードの被覆を傷めない

・車両部品のバリ(部品加工時にできる鋭利な突起)や鋭利な場所にコードが接触する場合は、コードの被覆を傷めないようにクッションテープ等で保護してください。火災や感電の原因となることがあります。



実行

#### 水のかかるところやほこりの多いところに取り付けない

・雨が吹き込むところなど、水のかかる場所、湿気やほこりの多い場所への取り付けは避けてください。機器内部に水や湿気、ほこりが侵入すると発煙や発火の原因となることがあります。



注意

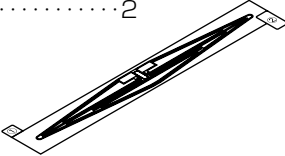
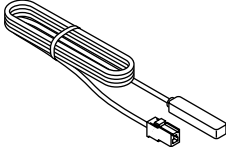

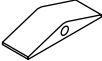
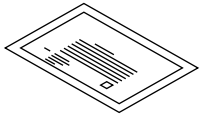
# 取付作業前のご注意

- ・ 貼り付け・配線をするためには、ウインドウ周りの内装を一時的に取り外す必要がありますので、ご了承ください。
- ・ 車種によって、取り付けられない場合があります。販売店にご相談ください。
- ・ 熱線反射ガラスや断熱ガラス、電波不透過ガラスなど電波を通さないガラスを使用している車種の場合には受信感が極端に低下します。
- ・ 車室内に取り付けるアンテナは、エアコン用モーターなどから出るノイズにより、テレビの映りが悪くなることがありますが故障ではありません。
- ・ **必ず指定の位置・寸法内に貼り付けてください。**
- ・ 本製品は、リヤウインドウ専用です。車体の側面（ドアやフロントクォーターウインドウなど）や、前面（フロントウインドウ）に貼り付けると、受信感が低下する場合があります。
- ・ アンテナ表面保護用ビニールをはがしたあと、アンテナ貼付面には手をふれないでください。指紋やゴミが付着し、粘着力が低下します。
- ・ アンテナを接続する機器の説明書も併せてご覧ください。

一度貼り付けてはがすと、粘着力が弱くなるため貼りなおしができません。必ずコードおよびアンテナケーブルを仮止めし、コードの配線などを十分に検討してから貼り付けてください。

# 付属品

箱の中には下記の付属品が入っています。

<p>①アンテナ本体 ……………2</p> 	<p>②アンテナコード(アンプ付) ……………2</p> 	<p>③コードクランプ ……………10</p> 
<p>④防水クッション ……………4</p> 	<p>⑤クリーナー ……………1</p> 	

■取扱説明書

# リヤフィルムアンテナの取り付けかた

## 1. 貼付位置について

- 性能を十分発揮するために、①アンテナ本体は必ず貼付指定範囲内の位置に貼り付けてください。（下図参照）
- セラミックライン（ウインドウの黒い線）の上には貼り付けないでください。
- 貼付位置にアンテナを仮固定し、カーラジオ、カーテレビにノイズなどが入らないか確認してください。支障がある場合、アンテナの貼付位置を移動してください。
- 縦に貼り付けないでください。
- デフォグの熱線の上に貼り付けないでください。
- 他のガラスアンテナの近くに貼り付けないでください。（他のガラスアンテナからは上下100mm以上、左右50mm以上離してください。）
- できるだけ高い位置に貼り付けてください。
- 各リアフィルムアンテナは50mm以上離して貼り付けてください。

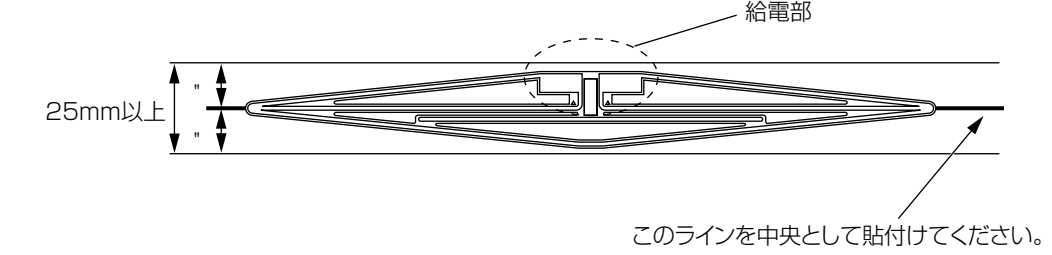
### ■アンテナ本体取付位置について

・ デフォグの熱線の最上段とルーフの間隔が50mm以上の場合



・ デフォグの熱線の最上段とルーフの間隔が50mm以下の場合には最上段と2本目の間に貼り付けてください。

※デフォグの熱線の間隔が25mm以上あることを確認してください。

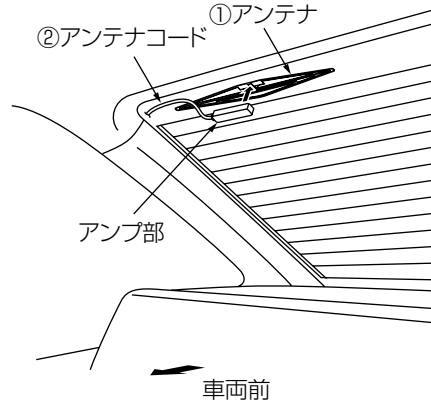


# リヤフィルムアンテナの取り付けかた(つづき)

## 2. コードの配線をする

### 1 内装を取り外し、フィルムアンテナの位置決めを行い、アンテナコードを配線する

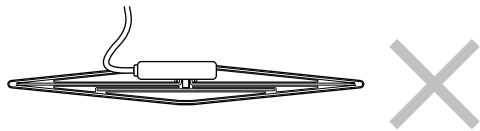
・実際に配線する前に、コード類をテープなどで仮止めして、アンブ部がアンテナの供电部に貼り付けられることを確認してください。また、必要に応じて①アンテナの位置を微調整したり、②アンテナコードの配線を調整してください。



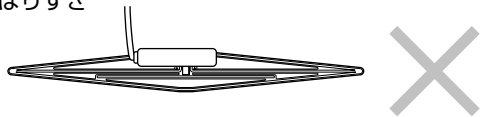
### 1) ご注意

- ②アンテナコードは車両の可動部に挟まらないように配線してください。
- ハッチバックの場合は、リヤドアの開閉によって②アンテナコードが引っ張られないように余裕を持たせてください。
- 内装を取り付けるときは、②アンテナコードが内装のリブなどで傷付かないように注意してください。
- ②アンテナコードはたるみすぎたり、つっぱりすぎたりしないようにしてください。
- アンテナ貼付け直後(3時間以内)は貼付けたアンテナにガラスクリーナーなどを吹き付けたり、アンテナの上から直接ガラスを拭いたりしないでください。また、時間に関わらず、アンテナ上を直接拭く時は柔らかい布などを使用し、アンテナが傷付かないよう注意してください。

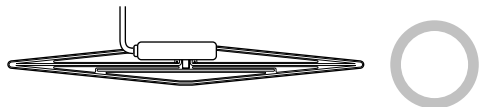
たるみすぎ



つっぱりすぎ

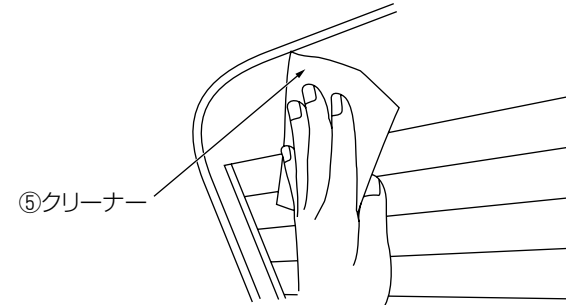


適正



## 3. 貼り付け前の準備

### 1 貼付部分を付属のクリーナーできれいにする



・貼付部分は完全に乾いた状態にしてください。

### お願い

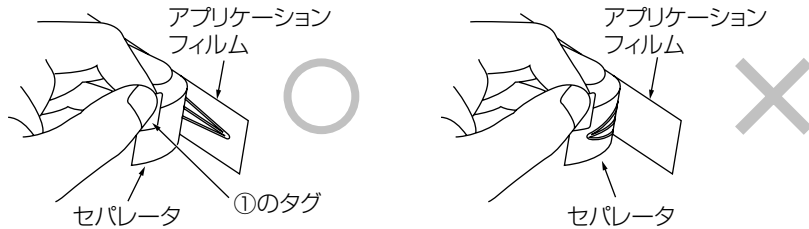
- 貼付部分が乾いていないと、アンテナ線が密着しません。
- 界面活性剤入りのクリーナーは使用しないでください。アンテナ線が貼り付かなくなります。

# リヤフィルムアンテナの取り付けかた(つづき)

## 4. アンテナの貼り付けかた

### 1 ①のタグを持ち、セパレータをゆっくりはがす

- ・アンテナ線がアプリケーションフィルム側に残っていることを確認してください。セパレータ側にアンテナが付きそうになったときは、あせらずにすぐにもとに戻してからやり直してください。

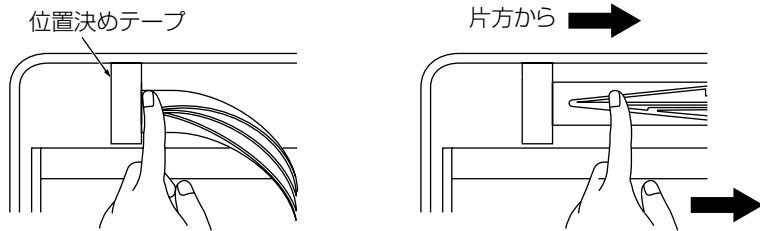


#### お願い

- ・セパレータを急にはがすと、アンテナ線を断線する原因になります。また、極端にゆっくりはがすと、セパレータ側にアンテナ線が残る原因になります。
- ・セパレータをはがした後は、アンテナ線に触れたり、物を当てたりして皮脂やホコリを付けないでください。アンテナ線が貼り付かなくなる原因になります。

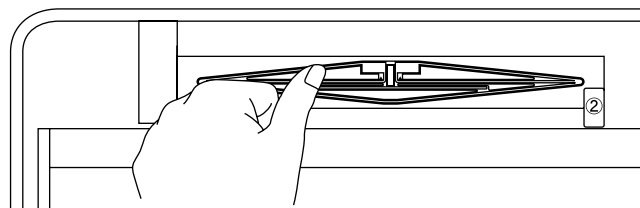
### 2 貼付位置を確認して、アプリケーションフィルムを貼り付ける

- ・フィルムの片側をガラス面に押し付け、手のひらなどで軽く撫でるようにして貼り付けます。



### 3 アンテナ線をフィルムの上から念入りに押し付けて貼付面に密着させる

- ・アンテナ線をなぞるように強く押しつけて気泡が残らないように密着させてください。特に給電部は気泡が残りやすいので、強く押し付けてください。



#### お願い

- ・押し付けが足りないと、アンテナ線が浮いたり、はがれる原因になります。

### 4 ②のタグを持ち、アプリケーションフィルムをゆっくりはがす

- ・アンテナ線が貼付部分に付いていることを確認しながら、ゆっくりはがしてください。



#### お願い

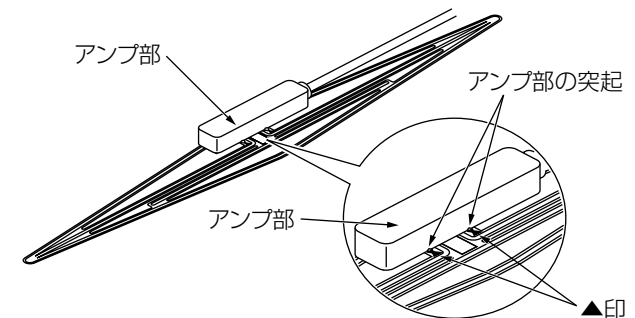
- ・タグ以外からはがしたり、急にはがしたりしないでください。アンテナ線が断線する原因になります。
- ・アンテナの給電部には触れないでください。錆びの原因になります。

#### ご注意

1. アンテナの糊の強さとアプリケーションフィルムの糊の強さでバランスを取っていますが、アンテナが細いため、希に移行がうまくいかないことがあります。その場合はあせらず、一度もとの状態に戻し、強く擦り付けてからやり直してください。
2. アンテナ貼り付け直後(3時間以内)は貼り付けたアンテナにガラスクリーナーなどを吹き付けたり、アンテナの上から直接ガラスを拭いたりしないでください。また、時間に関わらず、アンテナ上を直接拭く時は柔らかい布などを使用し、アンテナが傷付かないよう注意してください。

## 5. 端子を貼り付ける

下図はウインドウの左側(車両進行方向に向かって左側)へ貼り付ける場合です。



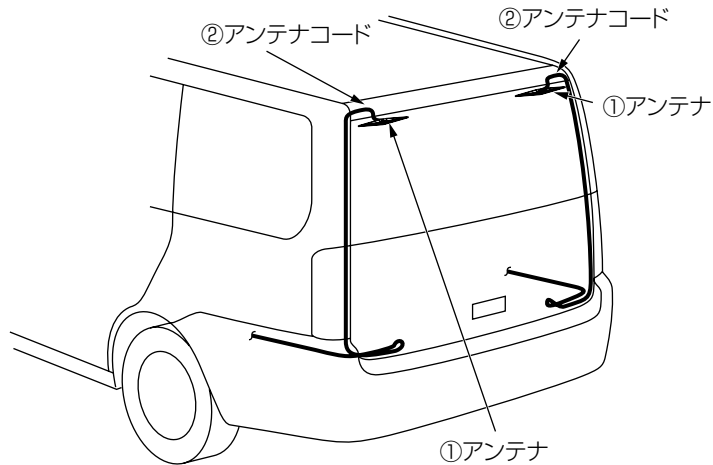
- 1) はくり紙をはがしてください。
- 2) アンテナの給電部の小さな▲印とアンブ部の突起を合わせて貼ります。

# リヤフィルムアンテナの取り付けかた(つづき)

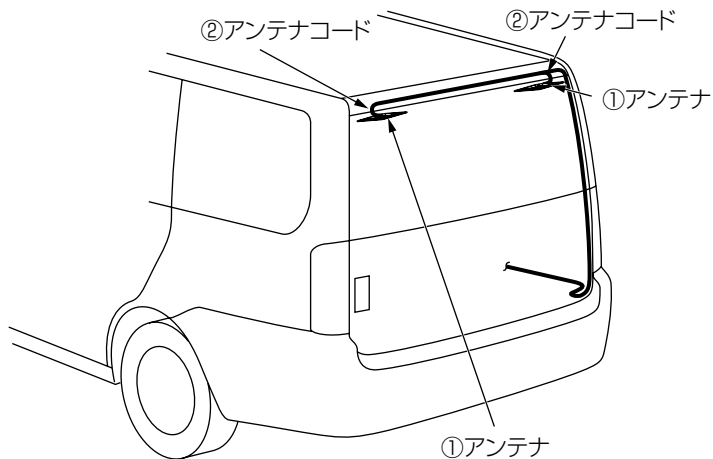
## 6. アンテナコードの配線概要

### ハッチバックタイプの配線例

#### ・縦開タイプ

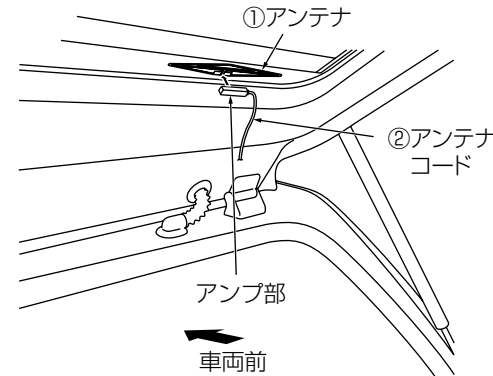


#### ・横開タイプ

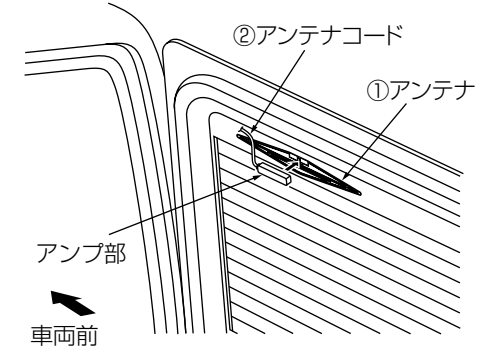


### 1 内装を取り外し、フィルムアンテナ位置決めを行い、アンプ部の位置を確認する

#### ・縦開タイプ



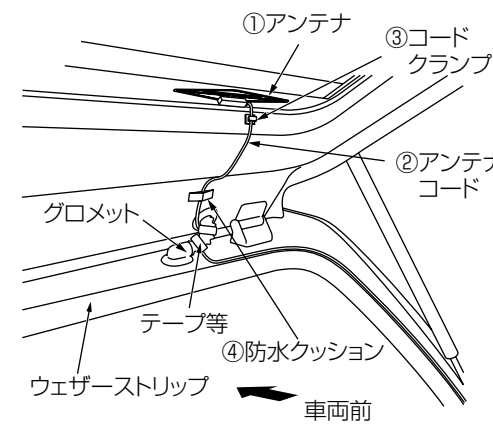
#### ・横開タイプ



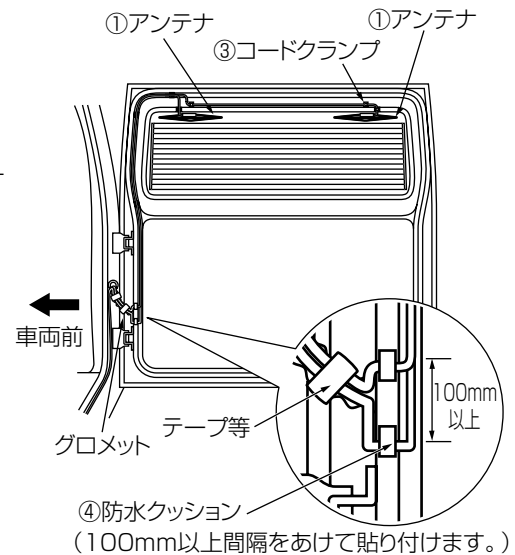
### 2 アンテナコードをコードクランプで固定しながら配線する

- ・②アンテナコードはグロメットにテープ等で固定して、②アンテナコードが可動部分と干渉しないように配線してください。
- ・防水クッションがウェザーストリップに当たるように調整して貼り付けてください。
- ・配線後、水漏れ等がないことを確認してください。

#### ・縦開タイプ



#### ・横開タイプ

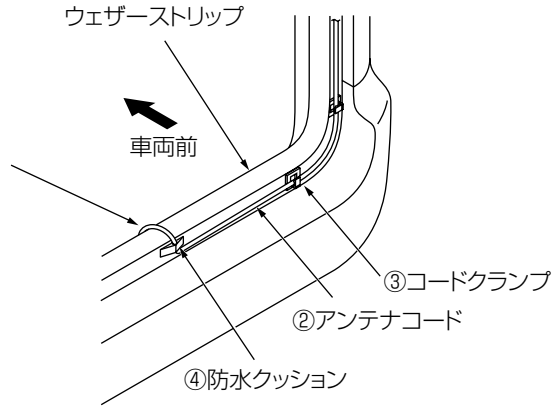


# リヤフィルムアンテナの取り付けかた(つづき)

## 3 アンテナコードを防水クッションのスリット部に挿入し、図の様に付けて配線する

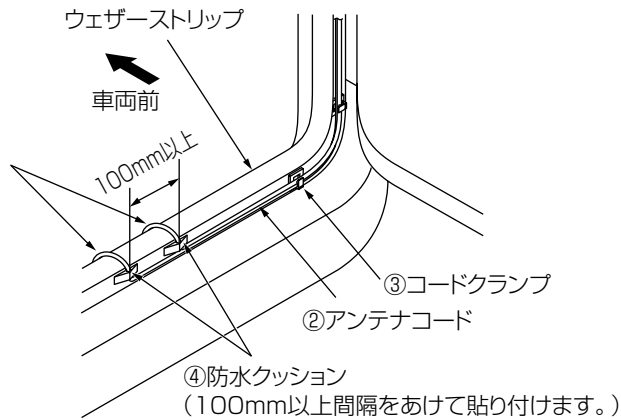
### ・縦開タイプ

ウェザーストリップと車両の板金部分が密着する箇所に②アンテナコードを配線する場合は、雨水等の浸入を防ぐため充分注意して配線してください。  
また配線後、水漏れ等が無いことを確認してください。

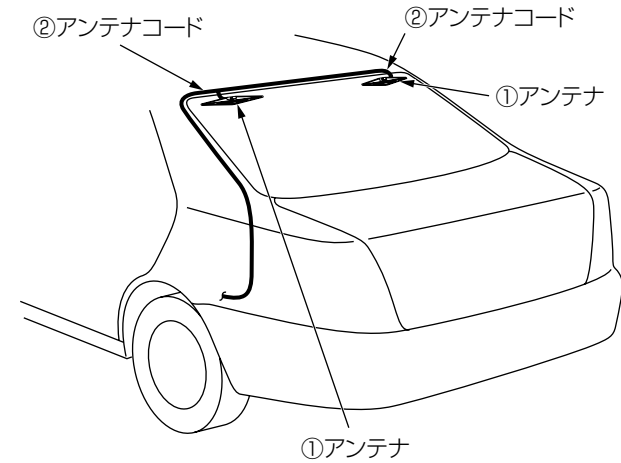


### ・横開タイプ

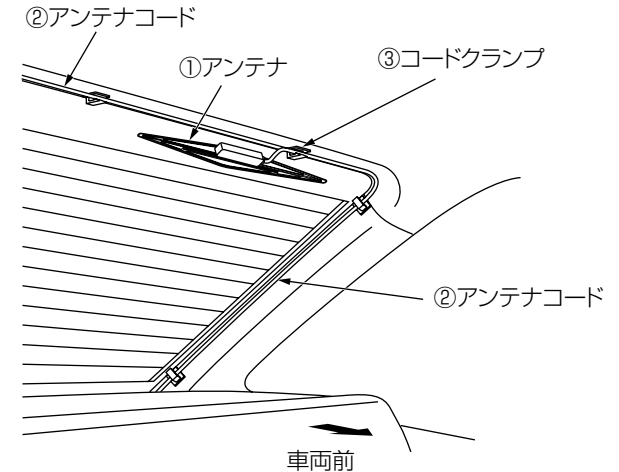
ウェザーストリップと車両の板金部分が密着する箇所に②アンテナコードを配線する場合は、雨水等の浸入を防ぐため充分注意して配線してください。  
また配線後、水漏れ等が無いことを確認してください。



## セダンの配線例



## 1 内装を取り外し、フィルムアンテナ位置決めを行い、アンテナコードをコードクランプで固定しながら配線する

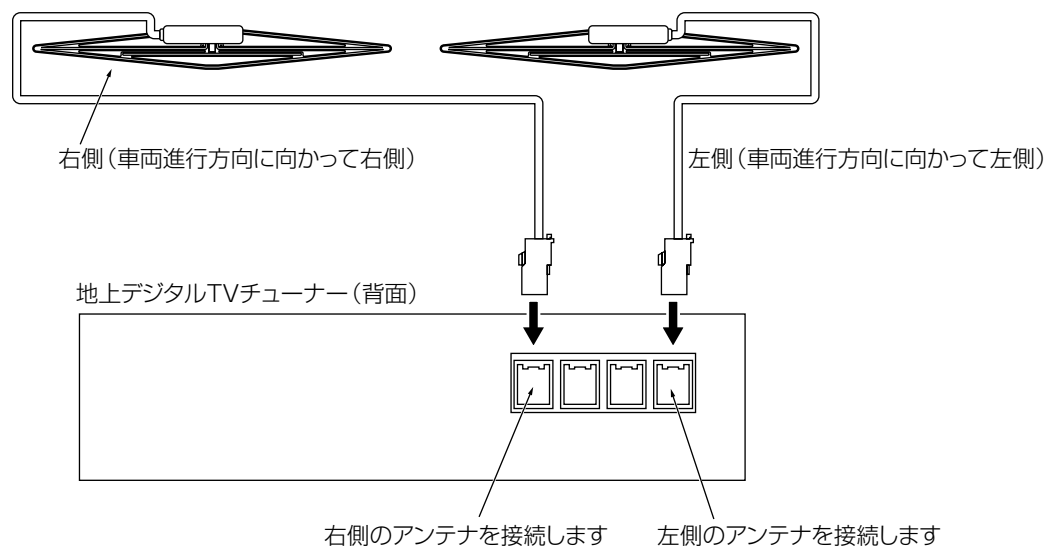


### ①ご注意

1. コードは車両の可動部に挟まらないように配線してください。
2. ハッチバックの場合は、リヤドアの開閉によってコードが引っ張られないように余裕を持たせてください。
3. ③コードクランプ貼付面の汚れは、きれいに拭きとってください。

# リヤフィルムアンテナの取り付けかた(つづき)

## 7. 地上デジタルTVチューナーとの接続



・本アンテナは三菱電機製地上デジタルTVチューナーのリア用追加アンテナとして使用します。

### お願い

・地上デジタルTVチューナーに接続する場合は必ずリヤ側(緑色)の端子に接続してください。