



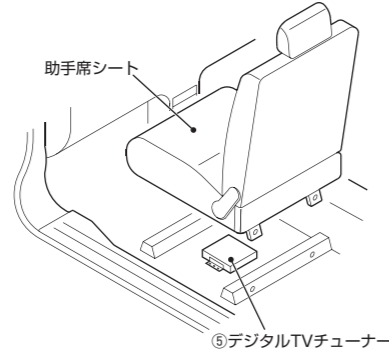


## 6 本体の取り付けかた

### 助手席シート下への取付例

記載されている取付例は、一例です。詳細については、お買い上げの販売店または、最寄りの地区別サービス店（別紙サービス店名簿）へご相談ください。

- 1) 助手席シートを取り外す
- 2) ⑤デジタル TV チューナーの位置を決める
- 3) 右記のいずれかの方法でデジタル TV チューナーを固定する
- 4) 各種ケーブルを接続する
- 5) 助手席シートを元に戻す



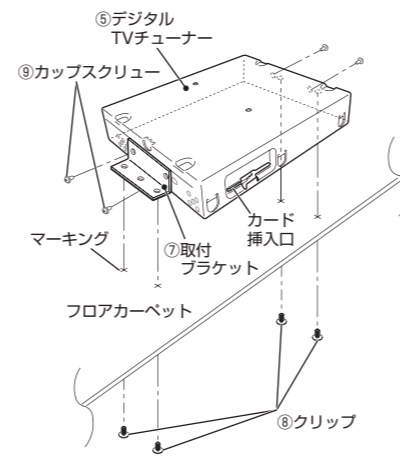
### 注意事項

- ※ 急ブレーキ、急ハンドルなどにより、本機が移動すると危険です。シート下への取り付けは確実に行ってください。
- できる限り取付ブラケットとクリップを使用して固定してください。
- ※ miniB-CAS カードが挿入、取り出しできるように位置決めしてください。
- ※ エアコンダクトからの温風が当たらない場所に位置決めしてください。

### 取付ブラケットを使用して固定する場合

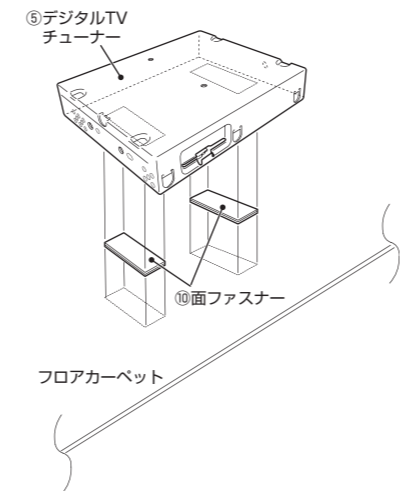
- 1) ⑤デジタル TV チューナー側面に、⑦取付ブラケットを⑧カップスクリューで固定する
- 2) フロアカーペットにペンなどでマーキングする
- 3) マーキングしたところをカッターナイフなどで十字に切り込みを入れる

⑧クリップ先端を切り込みより通し、取付ブラケットの穴に通して⑤デジタル TV チューナーを固定する



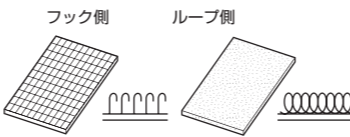
### 面ファスナーを使用して固定する場合

- 1) ⑩面ファスナーのフック側のセパレーターをはがし、⑤デジタル TV チューナー底面（両端）に貼り付ける
- 2) ⑩面ファスナーのループ側のセパレーターをはがし車両側に貼り付け、⑤デジタル TV チューナーを固定する

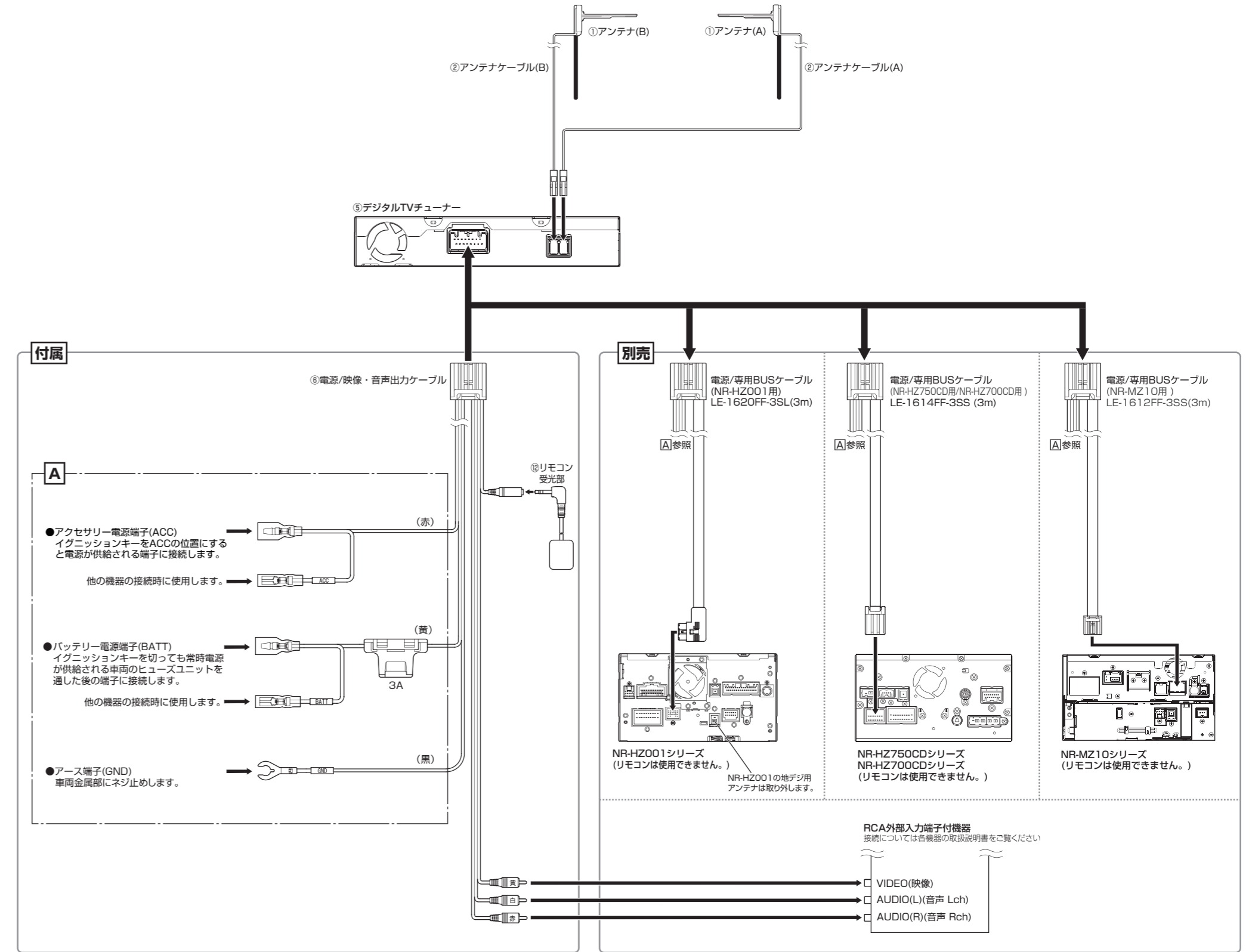


### <⑩面ファスナー>

フロアカーペットに毛足がある車両では面ファスナーの両面テープが効かないことがあります。その場合は、面ファスナーのフック側のみ使用し、フック面をフロアカーペットに貼り付け、本体を固定してください。



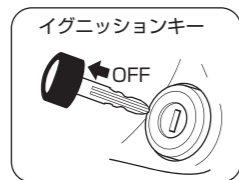
## 接続方法



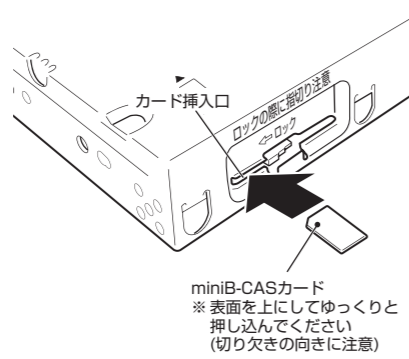
## 動作チェック

本機および接続する映像機器の操作方法は、各機器の取扱説明書を参照してください。

- 1) 車両への取り付け、および配線作業終了後、車両のイグニッションキーが OFF であることを確認する



- 2) miniB-CAS カード表面を上（切り欠きの向きに注意）にして、デジタル TV チューナー本体に「カチッ」と音がするまでゆっくり挿入する



### 注意事項

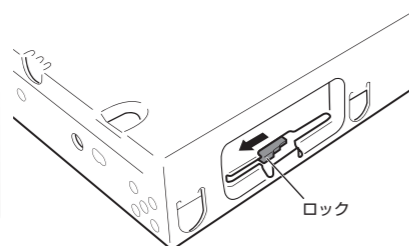
miniB-CAS カードはパッケージを開封することで「B-CAS カード使用許諾約款」に同意したとみなされます。お客さまに確認の上、本機に miniB-CAS カードを挿入していただきますようお願いいたします。

miniB-CASカード  
※ 表面を上にしてゆっくりと押し込んでください  
(切り欠きの向きに注意)

- 3) ロックをスライドさせ閉じる

### 注意事項

※ ロックをスライドさせる際に、手・指のけがに注意してください。  
※ ロックをスライドしにくい場合はペン先などでスライドさせてください。

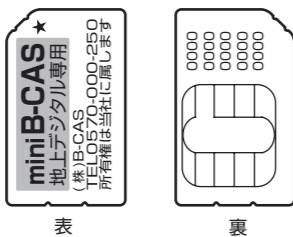


- 4) 車両のイグニッションキーを < ON > または < ACC > にし、リモコンの電源ボタンを押し、本機の電源を入れる

- 5) モニターなどの表示を本機に切り換える

- 6) 本機の初期設定を行い、地上デジタル放送が受信できることを確認する

初期設定については取扱説明書の<テレビを見るには>を参照してください。



### コネクタの脱着について

各コネクタ接続時は確実に奥まで差し込んでください。また取り外す際には、矢印の部分を押しながらコネクタを引き抜いてください。



⑥電源/映像・音声出力ケーブル

②アンテナケーブル