

三菱カーナビゲーションシステム

形名

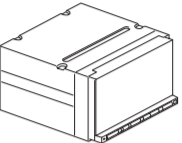


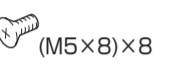
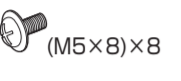

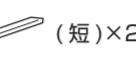
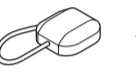
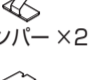
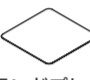
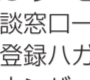
## NR-MZ100 NR-MZ100PREMI (ナビゲーションシステム)

### 取付要領書

#### 同梱物リスト

万一、内容物に不足がございましたらお買い上げの販売店にご連絡をお願いいたします。  
※イラストと内容物の形状が実際と異なる場合があります。  
※TVアンテナは別紙の「TVアンテナ取付要領書」の同梱物リストを参照してください。

NR-MZ100、NR-MZ100PREMI 共通

|  |   |  |  |
|--|---|--|--|
| ナビゲーション本体  | 電源ケーブル  | USB 接続ケーブル   |  |
|             | <br>圧着式<br>コネクター×3 |               |  |
| サラネジ   | カップスクリュー  | クッションテープ   |  |
| <br>(M5×8)×8 | <br>(M5×8)×8       | <br>(長)×4     | <br>(短)×2 |
| <br>GPS アンテナ | <br>クランパー×2        | <br>グラウンドプレート | <br>両面テープ |

NR-MZ100PREMI (上記以外の同梱物)

|           |   |  |
|-----------|---|--|
| 外部入出力ケーブル |  | <ul style="list-style-type: none"><li>●チューニングブリッジ SD カード</li><li>●チューニングブリッジ取扱説明書</li></ul> ※電源ケーブルは高音質タイプが同梱されます。 |
|-----------|---|--|

## 三菱電機株式会社

〒100-8310 東京都千代田区丸の内 2-7-3(東京ビル)

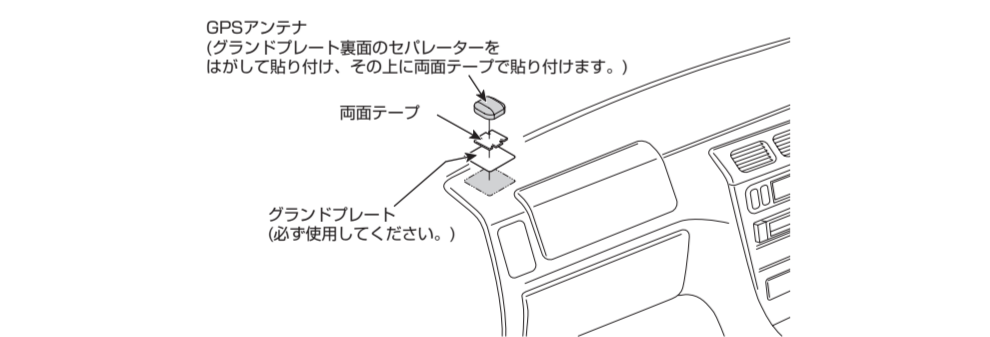


## ③ GPS アンテナの取り付けかた

#### 取り付け例

<フロントダッシュボードに取り付ける場合>

●GPS アンテナはダッシュボードの中央付近を避けてフロントガラスに近い位置に取り付けてください。(ダッシュボード中央付近に GPS アンテナを設置すると、センターコンソールに設置されている周辺機器からの影響で受信感度が低下することがあります。)

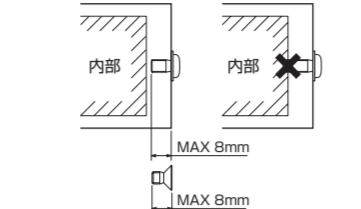


#### 注意事項

- ※ GPS アンテナを車内に取り付ける場合、必ずグラウンドプレートを使用してください。またグラウンドプレートを小さくするなどの加工をしないでください。十分な受信感度が得られなくなります。
- ※ GPS アンテナの設置場所は、GPS 衛星からの電波がさえぎられない場所で、なるべく平らで水平な面を選んでください。
- ※ GPS アンテナケーブルは、必要に応じてクランパーを使用して車両に固定してください。
- ※ GPS アンテナケーブルの配線はテレビやラジオのアンテナケーブルから離してください。近づけて配線すると GPS アンテナの受信感度が低下する場合やテレビやラジオに妨害を与える場合があります。
- ※ GPS アンテナは、ナビゲーション本体、周辺機器およびそれらの接続ケーブルの近くに取り付けないでください。近くに取付けると受信感度低下の原因となることがあります。

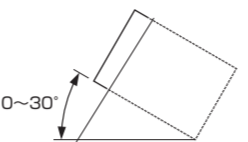
## ① ナビゲーション本体の取り付けかた

・取り付けには、必ず付属のネジを正しく使用してください。



#### 注意事項

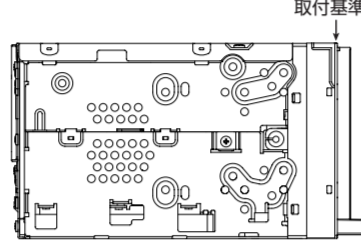
※ 取り付け角度は、水平～30°の範囲で使用してください。範囲外で使用した場合、故障の原因となります。



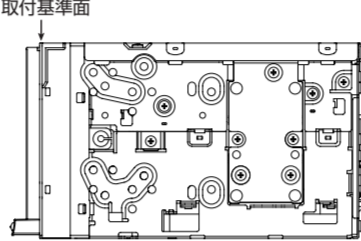
#### 取り付けのネジ穴について

・取付基準面が適切になるネジ穴を使用してください。

左側面図

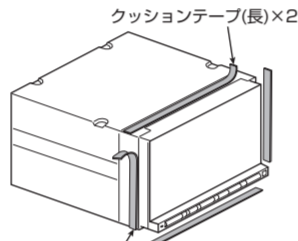


右側面図



#### ナビゲーション本体取り付けの注意点について

・ナビゲーション本体背面にはコネクターや、ファンの通風孔があるため、車両の構造や取付キットのブラケット形状によっては、ナビゲーション本体が装着できない場合があります。取り付け前に、車両および取付キットを確認してください。  
・パネル開口部の隙間が広く目立つ場合は、ナビゲーション本体にクッションテープを貼り付けてください。



#### 注意事項

市販の取付キットなどに同梱されているエスカッションパネルは、モニター部分が干渉して装着できない場合があります。また市販の取付キット側でエスカッションを取り付ける指示がない場合は使用しないでください。(隙間が目立つ場合はクッションテープを貼り付けてください。)

クッションテープ(短)×2

## ④ 接続確認のしかた (動作チェック)

#### ナビゲーション

1) 車両への取り付け、および配線作業終了後、車両のイグニッションキーを <ACC> または <ON> にする

2) 動作チェックを行う

**MENU** キーを押し、**設定・編集** → **システム** → **車両取付確認** → **車両信号チェック** を選び各項目の動作チェックを行ってください。

3) GNSS(GPS)/QZS 受信を確認する

**MENU** キーを押し、**設定・編集** → **システム** → **車両取付確認** → **GNSS/QZS 受信状況表示** から GNSS/QZS が受信していることを確認します。GNSS/QZS 受信まで数分かかることがあります。(表示内容については「取扱説明書」の「車両取付確認」をご参照ください。)

#### 注意事項

各項目のチェック結果で NG となった場合は、必ず車両を安全な場所に停車し、取り付け・配線をもう一度確認してください。

4) 車速・ジャイロの初期設定 (自動) を行う

見晴らしの良い場所をしばらく一定速度で走行し、交差点で右左折を行ってください。

5) 初期設定を確認する

**MENU** キーを押し、**設定・編集** → **NAVI** → **自車位置の補正** → **センサー補正状況** を選び画面を確認します。(センサー学習情報の確認は「取扱説明書」の「自車位置の補正」をご参照ください。)

※手順 5) で車速パルス数の表示が「-----」のときは初期設定が完了していないか、車速信号の取り出しが正常でない場合が考えられますので、接続を確認した後、手順 4) ~ 5) を繰り返してください。

#### 注意事項

※ 初期設定中は、自車位置マークが正しく動かないときがあります。  
※ 車種・年式・エンジン型式により車速パルス数が異なりますので、ナビゲーション本体を別の車両に積み変えた直後は実際の移動距離と異なることがあります。また、タイヤを交換された場合も同様です。

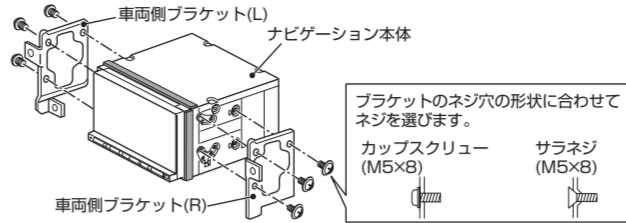
#### 自車位置精度と自動補正について

・自車位置精度は上記「接続確認のしかた (動作チェック)」による初期設定完了後、GPS の受信状態の良いときに直線道を一定速度で走行しますと車速自動補正が働き、交差点で右左折を繰り返すことでジャイロの自動補正が働きます。車速とジャイロの自動補正が働くことで自車位置精度が徐々に向上していきます。  
(自車位置精度が安定するまで、場合によっては数時間の走行が必要な場合があります。見晴らしの良い高速道路のような場所を走行しますと自動補正が働き易くなります。)

#### 取り付け例

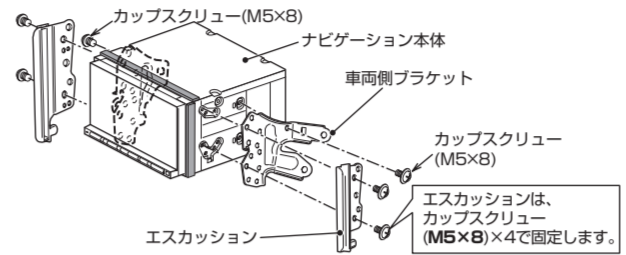
<車両側ブラケットで取り付けの場合>

・既設の車両側ブラケットを用いて取り付けます。年式、車種、グレードにより、専用取付キット (市販の取付キット) が必要な場合がありますので別途販売店にご相談ください。



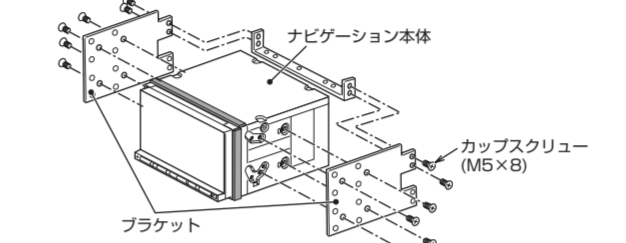
<トヨタ車に取り付ける場合>

・エスカッション (市販のエスカッション) を用いて取り付けます。



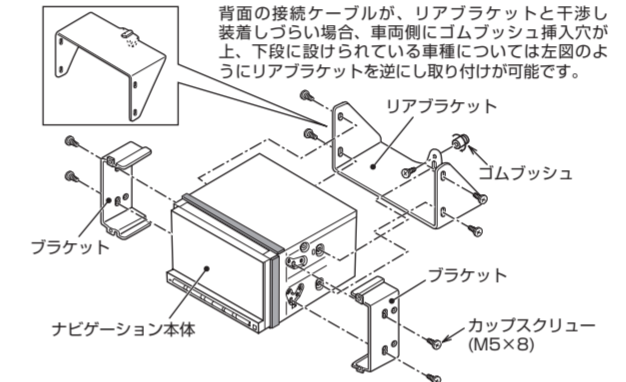
<ホンダ車に取り付ける場合>

・標準取付キット (市販の取付キット) を用いて取り付けます。



<マツダ車に取り付ける場合>

・標準取付キット (市販の取付キット) と、マツダ専用ブラケットを用いて取り付けます。



#### 注意事項

車種によっては、モニター部開閉時に取り付け用ネジ穴の遊びによりモニター上面部または下面部がセンターコンソールに干渉する恐れがあります。その場合はナビゲーション本体を取付ブラケットに対して干渉を避ける側によせて取り付けてください。

## ⑤ カメラの設定

※ 別売のリアカメラまたはフロントカメラ、サブカメラを本機に接続した場合に以下の操作を行います。

#### リアカメラの接続設定

この操作の後、必ず裏面の「リアカメラを取り付けた場合の設定」を行ってください。

- 1) **MENU** キーを押す  
NAVI メニューを表示します。
- 2) **設定・編集** → **INFO** にタップする
- 3) **リアカメラの設定** にタップする
- 4) **リアカメラの接続設定** にタップする
- 5) **接続あり** にタップする

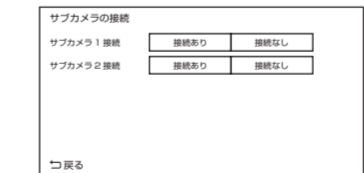


▼  
リアカメラの使用が可能となります。

#### サブカメラの接続設定

サブカメラ 1 またはサブカメラ 2 の接続設定を行います。

- 1) **MENU** キーを押す  
NAVI メニューを表示します。
- 2) **設定・編集** → **INFO** にタップする
- 3) **サブカメラの設定** にタップする
- 4) 接続したサブカメラの **接続あり** にタップする



▼  
サブカメラの使用が可能となります。

## ② 車両の信号の接続

#### 車速信号の取り出し方

<車速信号の取り出ししについて>

・車速信号は主にエンジン電子制御装置 (ECU) に接続されている車速信号ケーブルから取り出します。これはエンジン電子制御装置が主に室内に取り付けられていて、車速センサー回路から直接取るよりも場所の確認など配線作業が容易に行えるためです。

<車両側車速信号ケーブルの位置>

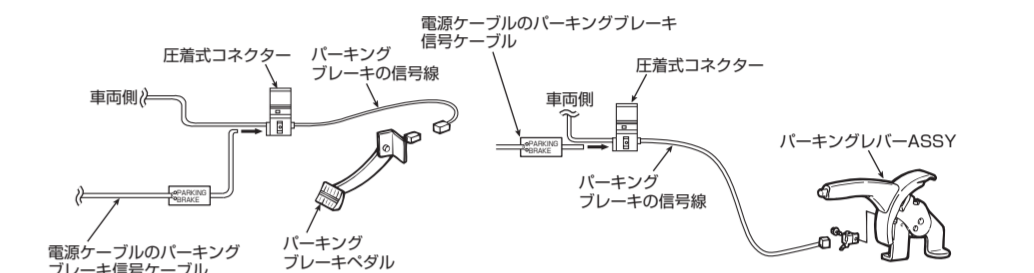
・車種、年式、エンジン型式の違いにより異なります。車速信号に関するお問い合わせは、お買い上げ店または、別紙お客様相談窓口一覧表に記載の代理店にご相談ください。

#### 注意事項

配線終了後「接続確認のしかた (動作チェック)」をご覧ください。車速信号が確実に取り出されていることを確認してください。車速信号が取り出せない場合、本機は正常に動作しません。

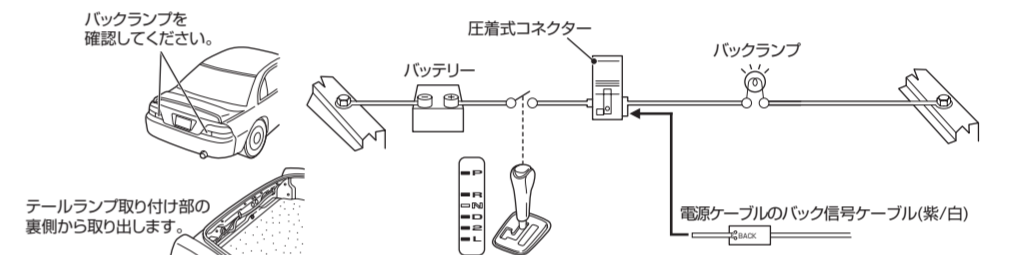
#### パーキングブレーキ信号の取り出しかた

パーキングブレーキの信号線の位置は車両によって異なります。下記は代表的な例です。



#### バック信号の取り出し方

バックの信号線の位置は車両によって異なります。下記は代表的な例です。



## ⑥ ステアリングリモコンの設定

※ 純正のステアリングリモコン装着車で本機の ST-REMO 端子を接続している場合に以下の操作を行います。

#### ステアリングリモコン設定

純正のステアリングリモコンから本機の操作ができるよう接続設定を行います。

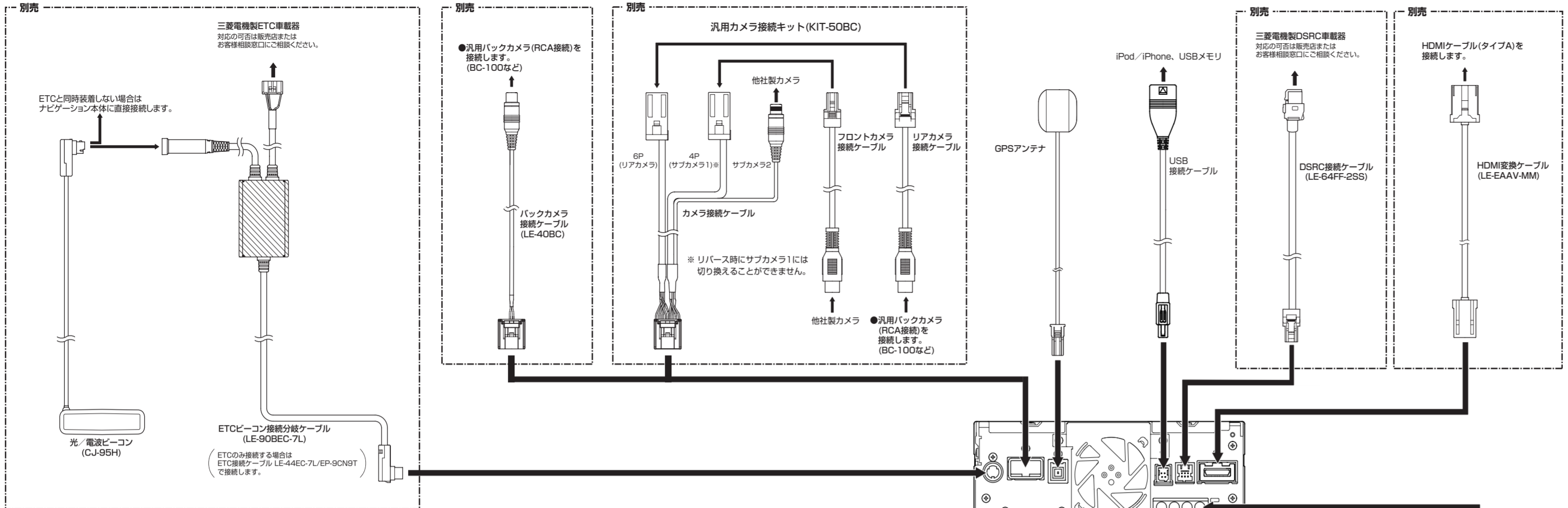
- 1) **MENU** キーを押す  
NAVI メニューを表示します。
- 2) **設定・編集** → **システム** にタップする
- 3) **ステアリングリモコン設定** にタップする



- 4) “自動車メーカー” (リモコン種別) にタップする
- 5) **決定** にタップする

▼  
ステアリングリモコンの設定が完了します。

# 接続図



## コネクタの脱着について

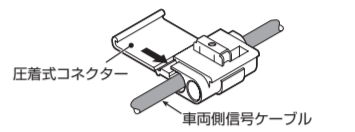
各コネクタ接続時は確実に奥まで差し込んでください。また取り外す際には、矢印の部分を押しながらコネクタを引き抜いてください。



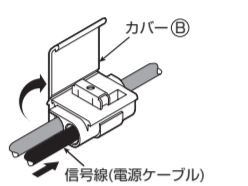
## 圧着式コネクタの使いかた

1) ~ 4) の手順で取り付けを行ってください。

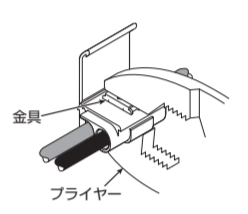
1) 車両側信号ケーブルから信号を取り出す位置を決め、圧着式コネクタ内に通す



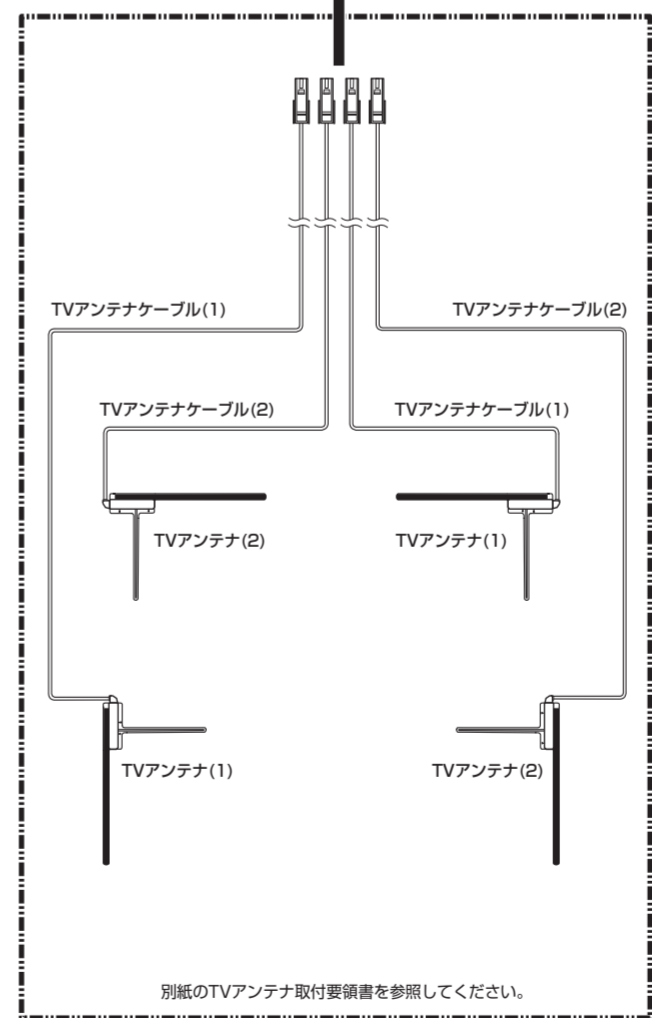
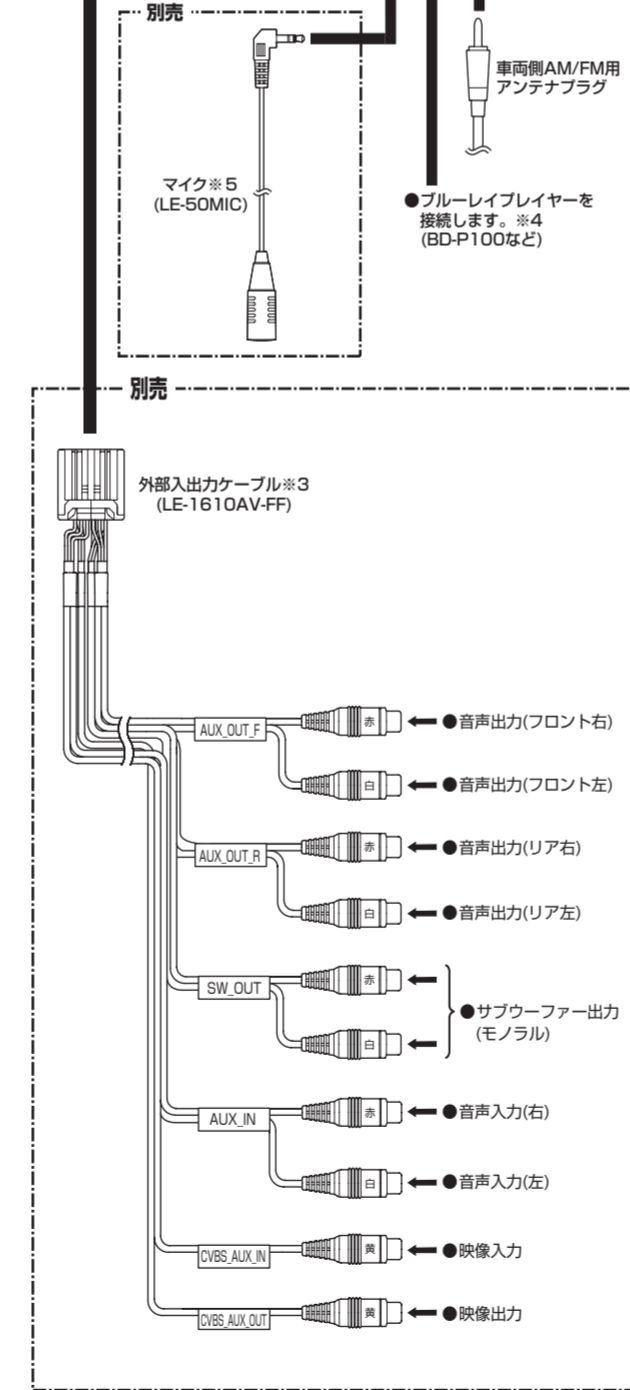
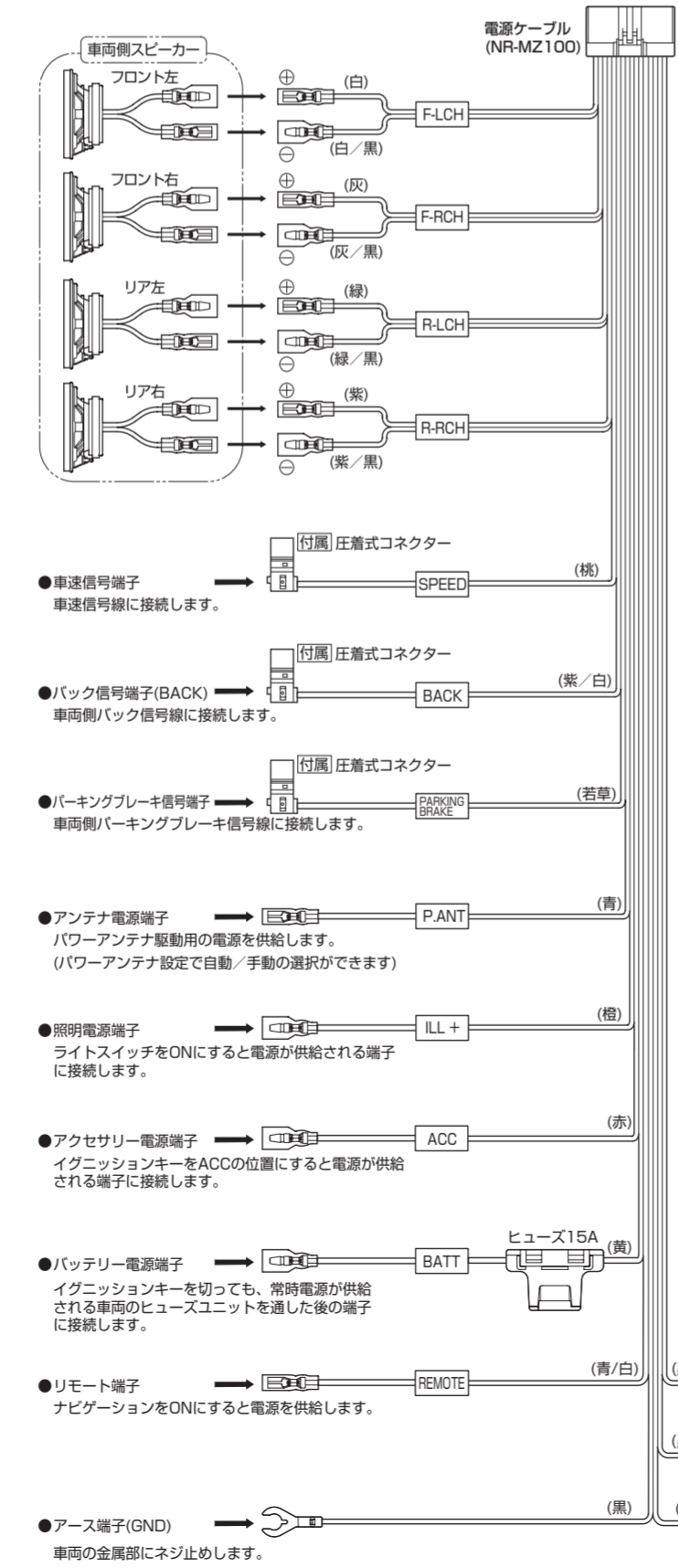
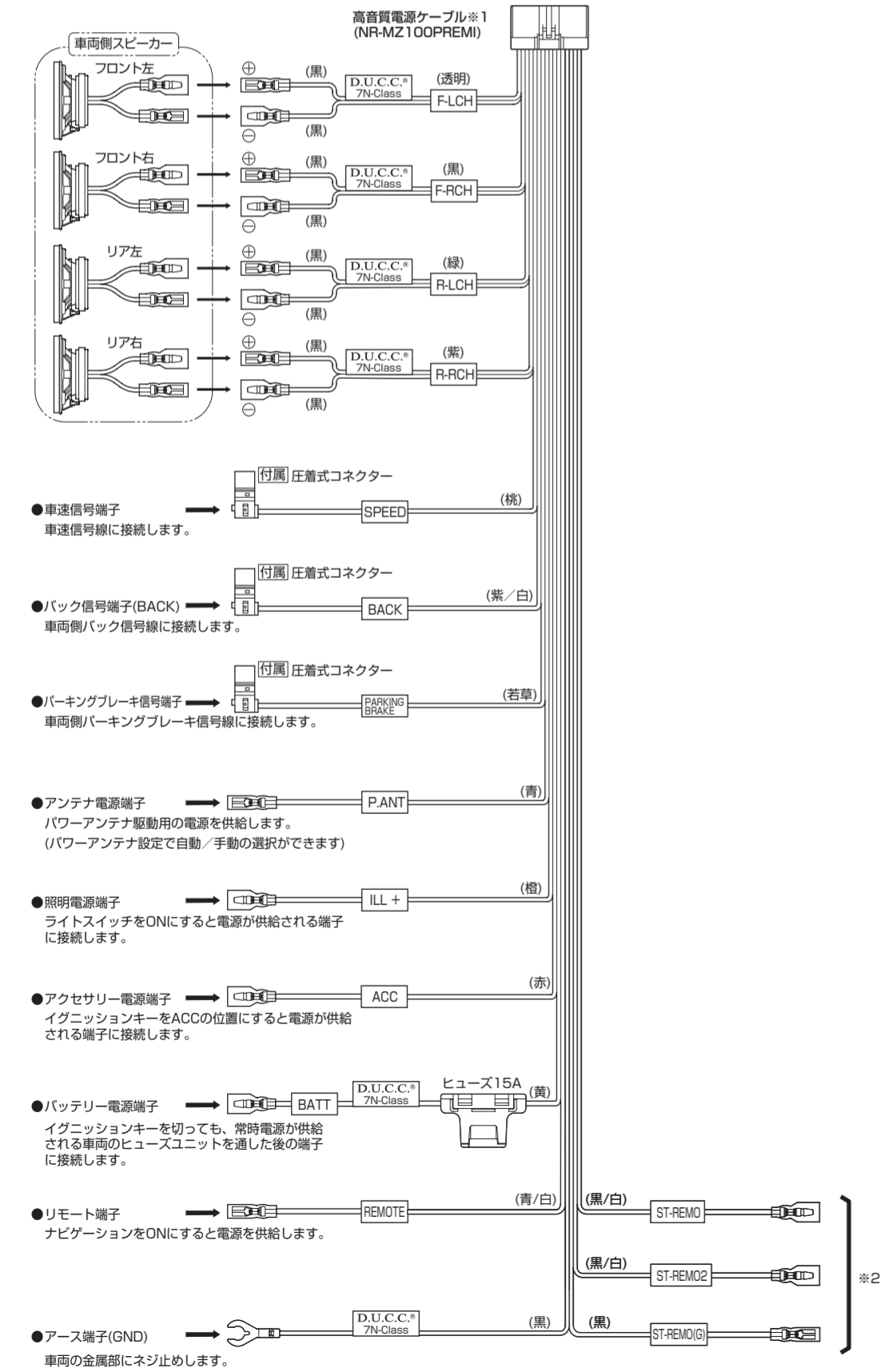
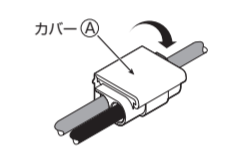
2) カバー①を折り返し、指でパチンと音がするまで確実に押し込む。信号線（電源ケーブル）の先端を圧着式コネクタ内に差し込む（側面に当たるまでケーブルを差し込んでください）



3) 上面の金具をプライヤーなどでさみ込み、車両側信号ケーブルと信号線（電源ケーブル）を固定する（ケーブルが外れないように確実に固定してください）



4) カバー②を折り返し、指でパチンと音がするまで確実に押し込み閉じます。



## リアカメラを取り付けた場合の設定

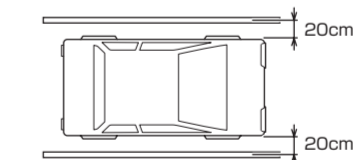
### ガイド線の調整

リアカメラ使用時に表示するガイド線の位置を調整できます。

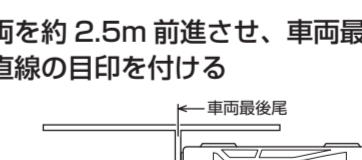
#### 注意事項

- ※ 調整する際は、駐車禁止区域外の安全な場所で行ってください。
- ※ できるだけ、水平な場所で行ってください。
- ※ 目印を付けるときは、必ずエンジンを切ってパーキングブレーキをかけて行ってください。

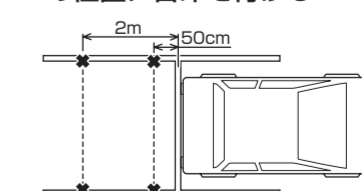
1) 車幅 + 両側約 20cm の位置（地面）に直線の目印を付ける



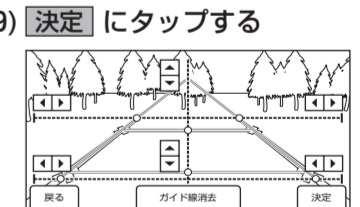
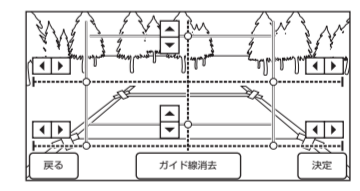
2) 車両を約 2.5m 前進させ、車両最後尾に直線の目印を付ける



3) 手順 2 の目印から約 50cm および約 2m の位置に目印を付ける



- 4) **MENU** キーを押す  
NAVI メニューを表示します。
- 5) **設定・編集** → **INFO** にタップする
- 6) **リアカメラの設定** にタップする
- 7) **カメラガイド線の設定** にタップする
- 8) **カーソルスイッチ**にタップしガイド線を調整する



ガイド線の調整が完了します。

#### アドバイス

- ※ ガイド線が表示されていない場合は、[ガイド線表示] をタップしてください。
- ※ 左右のオレンジ線と緑線は、手順 1 の目印を目安に位置や角度を調整してください。
- ※ 画面下の青線は、手順 3 の目印の車両最後尾から 50cm 離れた位置を目安に調整してください。
- ※ 画面上の黄線は、手順 3 の目印の車両最後尾から 2m 離れた位置を目安に調整してください。

リアカメラの映像でも認識しやすいように少し大きめの「X」印を付けることをおすすめします。

※ 1 スピーカー、電源ラインには7Nクラス高純度銅を素材としたD.U.C.C.導体を使用しています。D.U.C.C.は、三菱電機工業株式会社の登録商標です。  
 ※ 2 ステアリングリモコンを使用する場合は接続します。  
 ※ 3 NR-MZ100PREMIは同梱されています。  
 ※ 4 NR-MZ100PREMIのみ接続できます。  
 ※ 5 マイクを接続した場合は内蔵マイクから切り替える設定が必要です。詳しくは取扱説明書をご確認ください。