

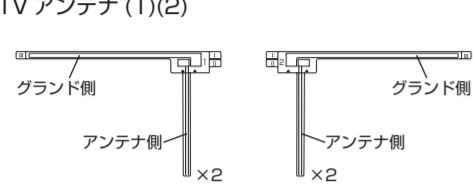

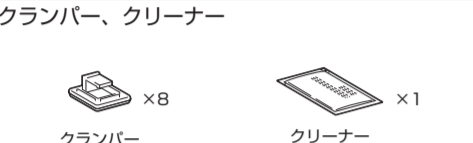
NR-MZ300PREMI シリーズ

(TV アンテナ)

取付要領書

同梱物リスト

万一、内容物に不足がございましたらお買い上げの販売店にご連絡をお願いいたします。
※イラストと内容物の形状が実際と異なる場合があります。

TV アンテナ (1)(2)	TV アンテナケーブル (1)(2)
 <p>グラウンド側 アンテナ側 ×2</p>	 <p>アンテナ側 はくり紙に ①マーク アンテナ側 はくり紙に ②マーク ×2</p>
クランパー、クリーナー	
 <p>クランパー ×8 クリーナー ×1</p>	

三菱電機株式会社

〒100-8310 東京都千代田区丸の内 2-7-3(東京ビル)



③ TV アンテナの貼り付けかた

- 貼付部分を付属のクリーナーできれいにする
- 貼付部分を乾拭きする
貼付部分は完全に乾いた状態にしてください。

注意事項

- ※ 貼付部分が乾いていないと、アンテナ線が密着しません。
- ※ クリーナーは必ず付属のクリーナーを使用してください。界面活性剤入りのクリーナーを使用すると TV アンテナが貼り付かなくなります。
- ※ 冬場などはガラス面の結露などの水分をよく拭き取り、ガラス面、TV アンテナ自体を暖めてから作業を開始してください。

- タグⅠを持ち、グラウンド側方向にセパレーターをゆっくりとはがす

注意事項

- ※ セパレーターを急にはがすと、グラウンド線を断線することがあります。また、極端にゆっくりはがすと、セパレーター側に残る原因となります。
- ※ セパレーターをはがすときは、強く折り曲げたりしないでください。
- ※ セパレーターをはがした後に、グラウンド線に触れたり、ものを当てたりして皮脂やホコリを付けないでください。

- TV アンテナ (グラウンド側) を取付部分に貼り付ける

あらかじめテープなどでマーキングした位置にアンテナ (グラウンド側) を貼り付けます。



グラウンド側をビラーカバーが干渉しない位置に貼り付けます。

① TV アンテナ貼り付け作業前のご注意

- 貼り付け・配線をするためには、フロントウィンドウ周りの内装を一時的に取り外す必要がありますので、ご了承ください。
- **車種によって、取り付けられない場合があります。販売店にご相談ください。**
 - ◇ 熱線反射ガラスや断熱ガラス、電波不透過ガラスなど電波を通さないガラスを使用している車種の場合には受信感度が極端に低下します。
 - ◇ 車室内に取り付ける TV アンテナは、エアコン用モーターなどから出るノイズにより、テレビの映りが悪くなる場合がありますが故障ではありません。
- **必ずフロントウィンドウの指定の位置・寸法内に貼り付けてください。**
 - ◇ 保安基準に適合させるため、本書をよくお読みになり、正しく貼り付けてください。保安基準：国土交通省 道路運送車両の保安基準 第29条、細目告示 第195条
 - ◇ 本製品はフロントウィンドウ専用です。車体の側面 (ドアやフロントクォーターウィンドウなど) や、後面 (リアウィンドウ) に貼り付けると、受信感度が低下する場合があります。
 - ◇ TV アンテナ表面保護用フィルムをはがした後、TV アンテナ貼付面には手を触れないでください。指紋やゴミが付着し、粘着力が低下します。
 - ◇ TV アンテナを接続する機器の説明書も併せてご覧ください。
- **フロントビラーエアバッグ (カーテンエアバッグ) を装着した車両に取り付ける場合は、エアバッグ関連の取り扱いの教育を受けた専門技術者に依頼してください。**

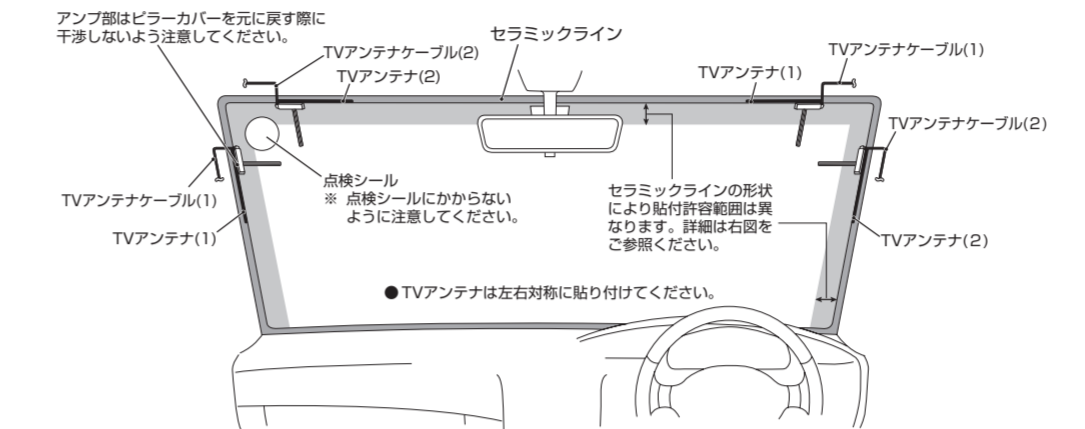
注意事項

一度貼り付けてはがすと、粘着力が弱くなるため貼り直しができません。
必ずケーブルおよび TV アンテナを仮止めし、ケーブルの配線などを十分に検討してから貼り付けてください。

② TV アンテナの貼り付け位置について

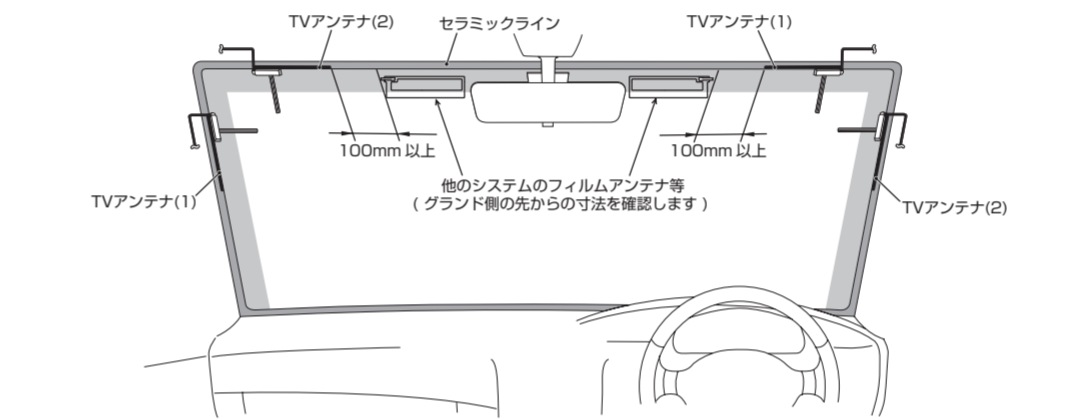
- 保安基準に適合させるため、また性能を十分発揮するために、アンブ部は必ず貼付許容範囲内の位置に貼り付けてください。
- 検査標章や点検シールと重ならないように貼り付けてください。
- 貼付許容範囲外に貼り付けると道路運送車両の保安基準に適合せず、車検に通らない場合や、整備不良の対象となる場合があります。

TV アンテナ貼付位置概要



他のアンテナと同時装着する場合

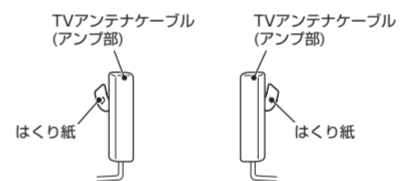
- 他のシステムのアンテナなどと同時装着する場合は、他のアンテナを 100mm以上離して貼り付けてください。接近して貼り付けますと、受信感度が悪くなる恐れがあります。



④ TV アンテナケーブルを配線する

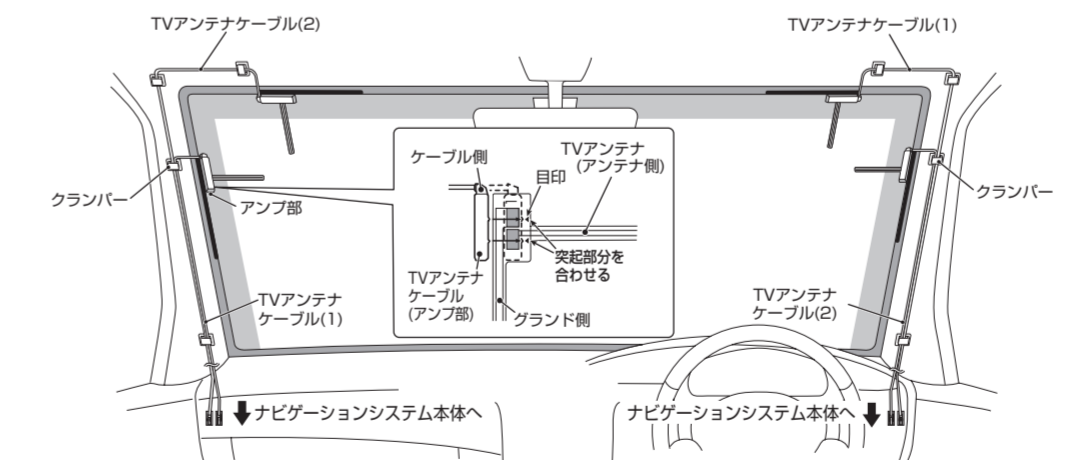
- TV アンテナケーブルのアンブ部のはくり紙をはがす
- アンブ部の突起部を、TV アンテナの目印に合わせ貼り付ける

アンブ部の貼り付け位置がずれると、TV アンテナの給電部の接触が悪くなり十分な性能が発揮できません。下図を参照し、正確に貼り付けてください。



注意事項

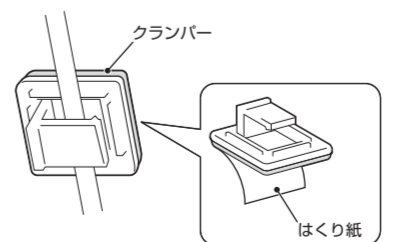
- ※ アンブ部がしっかりと貼り付くように、TV アンテナの給電部の周りをもう一度乾いた布などできれいに拭いてください。
- ※ アンブ部付近は、無理に引っ張ったり、折ったり、ねじるなど絶対にしないでください。



- クランパーで TV アンテナケーブルを固定する

各 1ヶ所はクランパーで TV アンテナケーブルのアンブ部に近い位置で固定してください。残ったクランパーで要所を固定しながら配線を引き回してください。

- 内装 (ビラーカバー・ルーフィング) を元通りに取り付ける



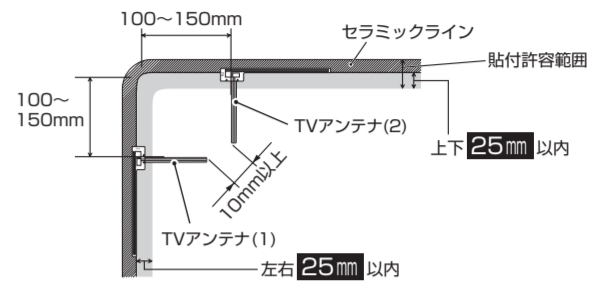
推奨貼付位置 詳細

- 車内側から図のように貼り付けを行ってください。
- 貼付位置を確認後、車外から位置決めテープなどでマーキング作業を行ってください。

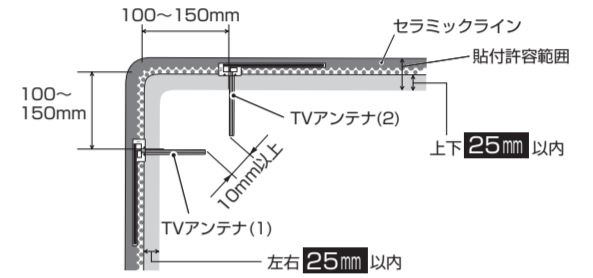
注意事項

※ TV アンテナを板金側へ寄せすぎると、アンテナケーブルのアンブ部がビラーカバーに干渉し元に戻せない場合があります。

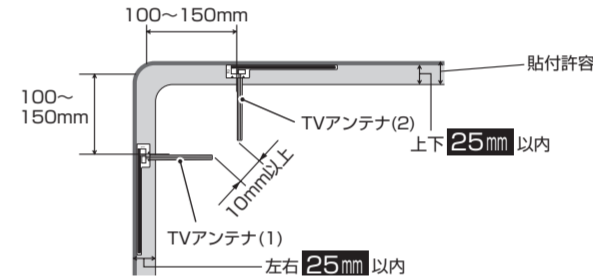
セラミックライン (ドットパターン無し) の境界がある場合



セラミックライン (ドットパターンあり) の境界が無い場合



セラミックラインが無い場合



⑤ 接続確認のしかた (動作チェック)

- 車両への取り付け、および配線作業終了後、車両のイグニッションキーを <ACC> または <ON> にする
- ソースを TV に切り換える
- 初期設定を行い、地上デジタル放送が受信できることを確認する
初期設定については「取扱説明書」をご参照ください。