

# MITSUBISHI

## 三菱電機 ETC 車載器

### 形名

### EP-700 シリーズ

### EP-400 シリーズ

### 取付要領書

**ETC**®は財団法人道路システム高度化推進機構(ORSE)の登録商標です。

# ETC

## お客様へお願い

- 本製品の取付け・配線は専門の技術が必要です。安全のため、必ずお買い上げの販売店に依頼してください。
- 本製品は、四輪車専用です。二輪車には取付けないでください。
- ETC車載器を利用するには、利用される車両情報をETC車載器に登録する「セットアップ」の作業が必要です。詳しくは、お買い上げの販売店、またはセットアップ登録店にご相談ください。
- 本書は、取付店にお渡しいただき、取付け完了後は大切に保管願います。

## 取付け上の注意

必ずお守りください。

本製品の取付け・配線を表示内容と誤った作業や無視して取付けた場合に生じる危害や損害程度を以下の表示で説明します。

	この表示箇所は、死亡や重傷などの重大な結果に結びつく可能性がある場合です。
	この表示箇所は、傷害や物的損害などに結びつく内容です。

次の絵表示で区分し、お守りいただきたい内容の種類を説明しています。

	絶対に行わない「禁止」の内容です。
	必ず実行していただく「強制」の内容です。

## 取付け前の注意

取付ける前に、以下の点に注意して準備してください。

- 車のイグニッションキーは必ず「OFF」にしてください。
- バッテリーのマイナス端子を外してください。
- エアバッグやメーター、運転操作などに支障がない取付け位置を確認してください。
- 気温が低い(20℃以下)場合は、両面テープの初期接着力が弱まりますので、車内を暖めてください。
- 取付面が濡っている場合は、よく湿気を拭き取るなど乾燥した状態で取付けてください。
- 両面テープを使用して部品を取付けるときは、アルコール等で脱脂して取付け位置の汚れをよく拭き取ってください。
- 作業に必要な以下の工具類を準備してください。
  - ・プラスチックドライバー
  - ・リムーバー
  - ・ラジオペンチ
  - ・絶縁テープ
  - ・カッターナイフ
- 本体裏面貼付シールの車載器管理番号(19桁)と梱箱箱に記載された車載器管理番号(19桁)を照合してください。
- セットアップ申請書に記載されたナンバープレートの番号と取付けるお客様の車両番号(ナンバープレート)を照合してください。

## セットアップ時の注意

- 未セットアップ時の車載器動作について

車載器が未セットアップのとき、電源投入時、以下の動作にて未セットアップであることを通知します。

  - ・LEDランプ(本体側)は**橙点滅状態**(0.5秒間隔のON/OFF)
  - ・ブザー音はピー音(0.5秒間)\*1
  - ・「セットアップされていません。」の音声案内\*2
- セットアップ完了時の車載器動作について

車載器がセットアップを完了したとき、電源投入時、LEDランプ(本体側)は**橙点灯状態**でセットアップ完了であることを通知します。
- セットアップ時の注意事項
  - ・セットアップ中は、**セットアップカード**を取出さないでください。
    - ・途中でセットアップカードを取出した場合、セットアップカード及び車載器が異常になることがあります。
  - ・以下は**車載器の不良ではありません**。手順が間違っています。
    - ・未セットアップ状態で通常のETCカードを挿入すると「エラー06」になる。
    - ・セットアップ完了後、再度セットアップカードを挿入すると「エラー05」(カード認証異常)になる。\*3
    - ・未セットアップ状態でセットアップカードを表裏逆に挿入すると「エラー03」になる。\*3
  - ・**セットアップ中は電源を切らないでください。**
    - ・途中で電源を切った場合、セットアップカード及び車載器が異常になることがあります。
    - ・セットアップカードの表裏を逆に挿入して、セットアップできないとの不具合事例があります。車載器の上下を間違えたための不具合です。右図を参照願います。
- 電源投入時の動作状態

LEDランプ(本体側)の状態	ETC車載器の状態	使用するカード	カードの挿入	ブザー音	音声案内*2
橙点滅	未セットアップ	セットアップカード	未挿入	ピー (0.5秒間)*1	「セットアップされていません。」
橙点灯	セットアップ完了	ETCカード	未挿入	ピーピーピー	「カードを入れてください。」
緑点灯	カード認証完了	ETCカード	挿入	ピー	「カードを確認しました」

\*1 EP-400シリーズの音声ガイド機能なしのみ「(5秒間)」
\*2 EP-700シリーズ、EP-400シリーズの音声ガイド機能のみ
\*3 ETCカードを取出すまで、エラーコードと音声案内をくり返します。詳しくは取扱説明書の「自己診断機能について」をご覧ください。

## 安全上の注意

## 警告

<b>電源電圧をご確認ください</b>	
<ul style="list-style-type: none"><li>アースの極性をお確かめのうえ、お取付けください。ケーブルは同梱されているケーブルを使用してください。</li></ul>	

メタルフロントガラスの車両では正常に機能しないことがあります

- フロントガラスに電波を反射するメタルガラス(熱線反射ガラス)を採用している車両では、料金所との無線通信が正常に行なわれず機能しないことがあります。

- 取付け前に、必ずカーメーカーにお問い合わせください。

<b>運転操作を妨げる場所には取付けない</b>	
<ul style="list-style-type: none"><li>前方の視界を妨げる場所やステアリング、シフトレバー、ブレーキペダル等の運転操作を妨げる場所など運転に支障をきたす場所、急停車などの場合に同乗者に危険を及ぼす場所には取付けないでください。交通事故やけがの原因になります。</li></ul>	

<b>バッテリーを接続したまま配線しない</b>	
<ul style="list-style-type: none"><li>配線中は、バッテリーのマイナス端子を外してください。マイナス端子を外さずに作業するとショート事故による感電やけがの原因になります。</li></ul>	

<b>コード類はまとめておく</b>	
<ul style="list-style-type: none"><li>コード類は運転操作の妨げとならないよう、まとめておくなどしてください。ステアリングやシフトレバー、ブレーキペダルなどに巻き付くと危険です。</li></ul>	

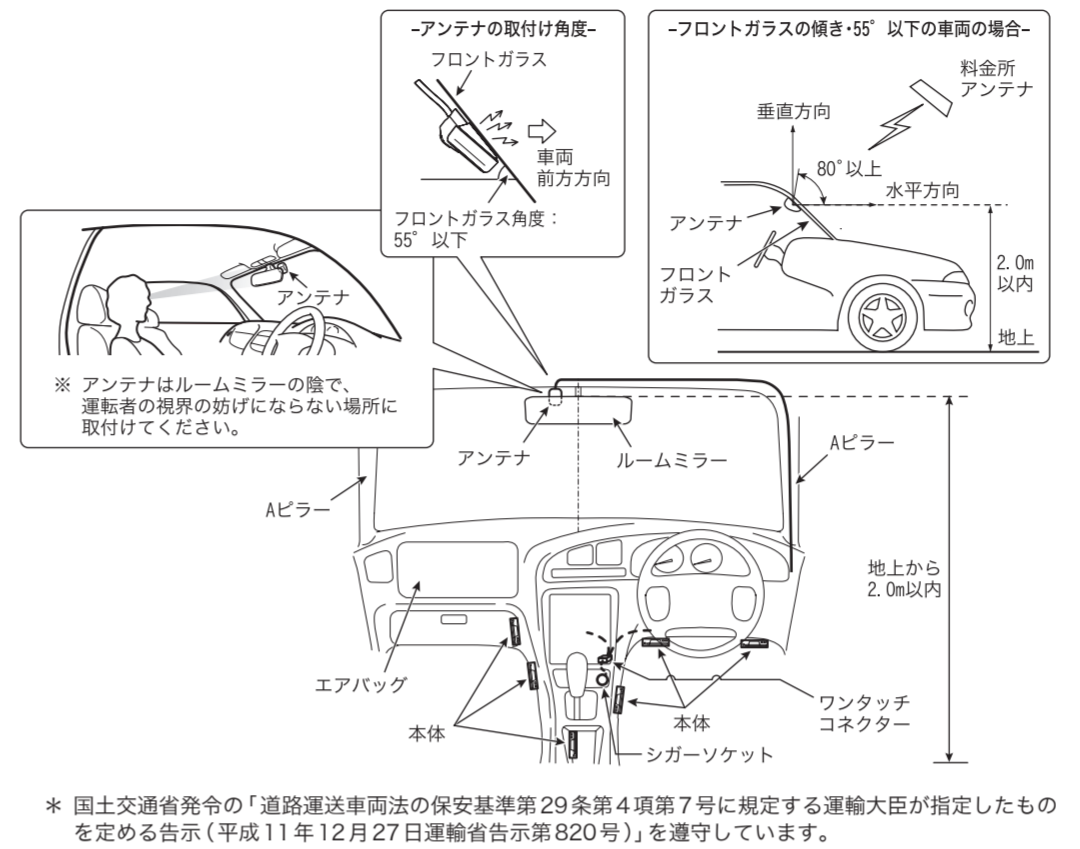
<b>すべての電装品の動作確認をする</b>	
<ul style="list-style-type: none"><li>取付けと配線が終わったら、ブレーキやライト、ホーン、ウインカーなど、すべての電装品が元通り正常に動作することをお確かめください。正常に動作しない状態で使用すると火災や感電、事故の原因になります。原因をお確かめのうえ、適切な処置をしてください。</li></ul>	

<b>たこ足配線をしない</b>	
<ul style="list-style-type: none"><li>電源コードの被覆を破って、他の機器の電源を取るとは絶対におやめください。コードの電流容量をオーバーし、火災、感電の原因になります。</li></ul>	

## アンテナ取付け時の注意

■ **アンテナをフロントガラス内側に取付ける場合**

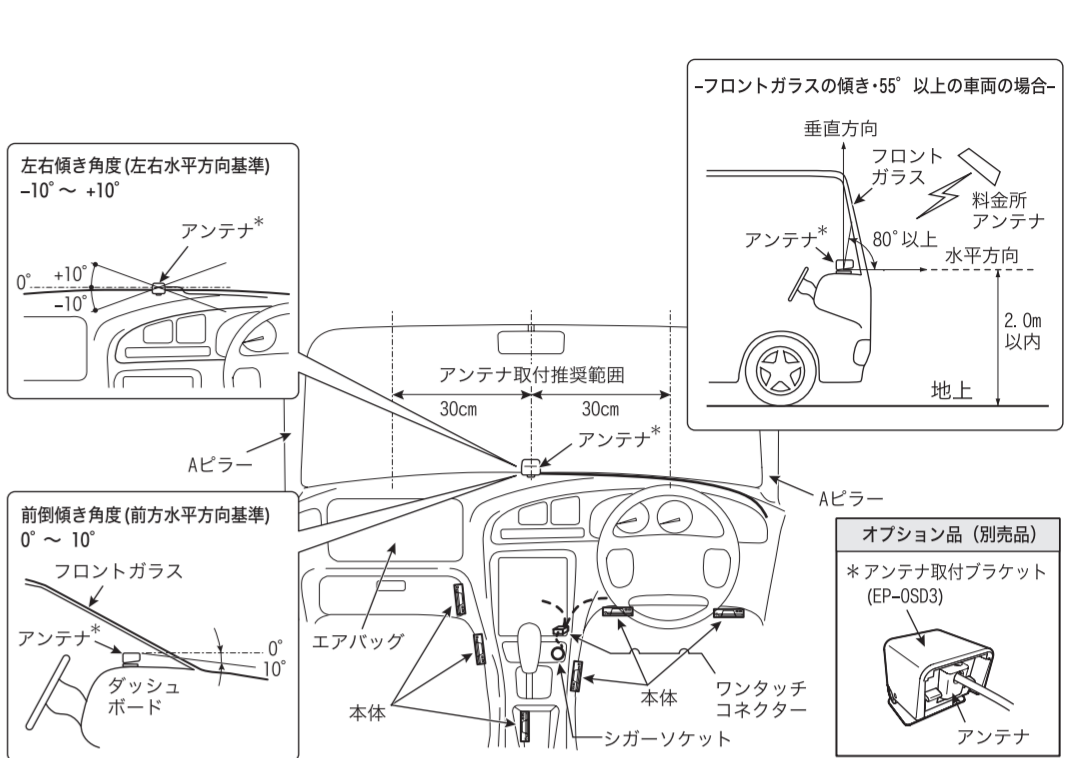
- 地上からアンテナまでの取付け位置の高さが2.0m以内のみ適用です。2.0m以上の場合はアンテナ取付ブラケット(別売品)を利用してください。
- アンテナは、料金所アンテナからの電波を受信するために、必ず下図のように取付けてください。
- アンテナの取付け位置は料金所アンテナからの電波を受信するために水平方向を基準にして上方向に80°の範囲に金属遮蔽物がない位置に取付けてください。
- アンテナ取付け面のフロントガラス角度が水平面から55°以下であることを確認してください。
- フロントガラス内面にフィルムTVアンテナ等が設置されている場合、直接、フィルムTVアンテナ等の上へ取付けないでください。



<b>お知らせ</b>
<ul style="list-style-type: none"><li>フロントガラスの傾き55°以上の車両は、アンテナ取付ブラケット(別売品)を使用してダッシュボード上に取付けてください。</li> <li>フロントガラス取付けに関し、平成11年12月27日告示の道路運送車両の保安基準第29条第4項第7号(運輸大臣または地方運輸局長が指定したもの)に対する運輸省告示第八百二十号への適合性に対し、保安基準に適合する商品として、当該箇所への装着に対し、車両検査の対象品として基準を満たす商品であることを確認しています。本製品は同梱の取付・取扱説明書の指示通りに、正しく取付けされた場合に限り保安基準に適合いたします。取付・取扱説明書の指示以外の取付け方や、その他の改造等を行なったときにその適合性を保証するものではありません。</li></ul>

■ **アンテナをダッシュボード上に取付ける場合**

- アンテナは、料金所アンテナからの電波を受信するために、下図の範囲で取付けてください。
- アンテナの取付け位置は、車両中心から±30cm以内(アンテナ取付推奨範囲)に取付けてください。(下図参照)
- アンテナの取付け位置は料金所アンテナからの電波を受信するために、水平方向を基準にして上方向に80°の範囲に金属遮蔽物がない位置に取付けてください。
- アンテナの取付け角度は、下図の範囲で取付けてください。(下図参照)
- アンテナの取付け位置で、垂直方向を軸にして水平面上の取付け回転角度に規制はありません。



<b>お願い</b>
<ul style="list-style-type: none"><li>ダッシュボード上に取付ける場合は、必ずアンテナ取付ブラケット(別売品)をご用意ください。</li> <li>アンテナ取付ブラケット(別売品)の取扱いについては、アンテナ取付ブラケット(別売品)の取付要領書をご覧ください。</li> <li>アンテナをそのままダッシュボード面に取付けると通信面が下に向くために正常に通信できません。(右図)ダッシュボード上に取付ける場合は、アンテナ取付ブラケット(別売品)を必ずご利用ください。</li></ul> <p>×</p> <p>ダッシュボード</p>

<b>車載器</b>	ETC車載器
<b>オプション品</b>	アンテナ取付ブラケット(別売品)

<b>取付位置</b>	ETC車載器	アンテナ取付位置
<b>取付方法</b>	ETC車載器	アンテナ取付位置

<b>電源電圧確認</b>	テスター	V
<b>電源ケーブル</b>	<input type="checkbox"/> 噛み込みなし	<input type="checkbox"/> 弛みふれなし
<b>本体取付</b>	<input type="checkbox"/> 本体直付	<input type="checkbox"/> 取付ブラケット使用
<b>アンテナケーブル</b>	<input type="checkbox"/> 折り曲げなし	<input type="checkbox"/> ケブルの張りなし
<b>スペース</b>	<input type="checkbox"/> ねじれなし	<input type="checkbox"/> つかふれなし
<b>フロントガラス</b>	<input type="checkbox"/> オプションケーブルを接続できるスペースがあるか?	
	<input type="checkbox"/> メタルガラス(熱線反射ガラス)ではないか?	

<b>アンテナ位置</b>		
<b>車両中央付近か?</b>	<input type="checkbox"/> 付近	<input type="checkbox"/> 付近
<b>エアバッグ展開時に影響ないか?</b>	<input type="checkbox"/> 影響ない	<input type="checkbox"/> 影響ない
<b>GPSアンテナ、エアコン用センサーに影響ないか?</b>	<input type="checkbox"/> 影響ない	<input type="checkbox"/> 影響ない
<b>前倒傾き角度(ダッシュボード上の場合)</b>	<input type="checkbox"/> 0°～10°範囲内	<input type="checkbox"/> 0°～10°範囲内
<b>左右傾き角度(ダッシュボード上の場合)</b>	<input type="checkbox"/> -10°～+10°範囲内	<input type="checkbox"/> -10°～+10°範囲内
<b>ダッシュボード上取付けの場合</b>	<input type="checkbox"/> 車両中心から±30cm以内	<input type="checkbox"/> 車両中心から±30cm以内
<b>フロントガラス内側取付けの場合</b>	<input type="checkbox"/> ルームミラーの陰で運転者の視界を妨げない	<input type="checkbox"/> ルームミラーの陰で運転者の視界を妨げない
	<input type="checkbox"/> フロントガラス角度が55°以下	<input type="checkbox"/> フロントガラス角度が55°以下

<b>前方</b>		
<b>フロントガラス前方</b>	<input type="checkbox"/> 水平方向が空いている	<input type="checkbox"/> 水平方向が空いている
<b>金属製のフロントガラス飾り板ないか</b>	<input type="checkbox"/> なし	<input type="checkbox"/> なし

<b>上方</b>		
<b>フロントガラス上</b>	<input type="checkbox"/> 垂直方向80°が空いている	<input type="checkbox"/> 垂直方向80°が空いている
<b>トラック等ひさしが邪魔していないか</b>	<input type="checkbox"/> なし	<input type="checkbox"/> なし

- イグニッションキーを「G」または「ACC」の位置にすると、本体側のLEDランプ(「橙」または「緑」)が点灯する。(ETCカードあり：緑、ETCカードなし：橙)
  - ※ 本体側のLEDランプが点灯しない場合は、配線を確認してください。
- エラーコードの音声案内または、ブザー音がないかご確認ください。
  - ※ エラーコードの音声案内または、ブザー音がある場合、取扱説明書の自己診断一覧表をご確認ください。
- ブレーキやライト、ホーン、ウインカー、ワイパー、本体(車載器)など、すべての電装品が元通り正常に動作する。
  - ※ これらの電装品を動作させた場合にも、必ず車載器が正常に動作することを確認し、セットアップを行なってください。正常に動作しない状態で使用すると火災や感電、事故の原因になります。原因をお確かめのうえ、適切な処置をしてください。
- メタルガラスの確認は、カーメーカーにお問い合わせください。
- 保証書(取扱説明書に添付)に同梱の型番シールを貼付し、取付け日・販売店様住所・店名・印を押して要領書とともにお客様へお渡しください。
- 実際に使用前に、必ずセットアップ(車両情報の登録)を実施してください。セットアップをされなければ正常に動作しませんのでご注意ください。
- ETC車載器を2台以上取付けないでください。正常に動作しません。

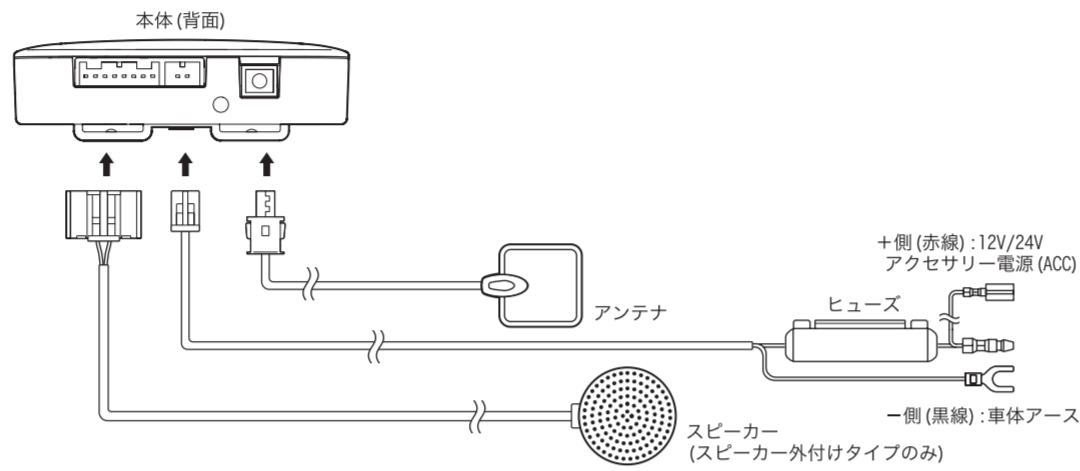
同梱品

番号	部品	数量
1	本体	1
2	ブラケット	1
3	両面テープ・A (ブラケット取付け用)	1
4	タッピングネジ	4
5	クランパー	3
6	アンテナ (両面テープ付)	1
7	両面テープ・B (本体取付け用)	1
8	M3セムスネジ (本体とブラケット取付け用)	1
9	取扱説明書	1
10	取付要領書	1
11	型番シール*	2
12	ワンタッチ コネクター ・適合線径22~16AWG (約0.3~1.3mm <sup>2</sup> )	2

番号	部品	数量
13	スピーカー (スピーカー外付タイプのみ)	1
14	両面テープ・C (スピーカー外付タイプのみ)	1
15	電源ケーブル	1
16	線材固定テープ	1

\*保証書(取扱説明書添付)に1枚貼ってください。残り1枚は予備用です。

接続のしかた

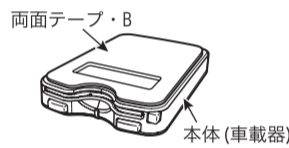


取付けかた

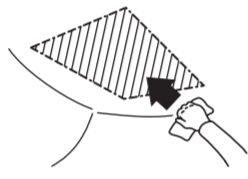
本体

■ ブラケット不使用の場合

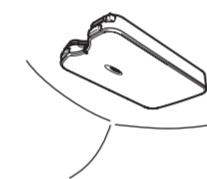
1 本体(車載器)に両面テープ・Bを貼ります。



2 取付け面(車体側)を脱脂して、汚れをよく拭き取ります。

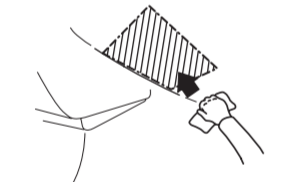


3 両面テープ・Bのシールをはがして、本体(車載器)を取付けます。

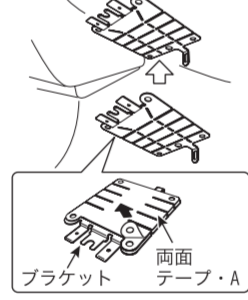


■ ブラケット使用の場合

1 取付け面(車体側)を脱脂して、汚れをよく拭き取ります。



2 両面テープ・Aをブラケットの取付け面に貼ります。両面テープ・Aを黒矢印方向にはがして、ブラケットを取付けます。

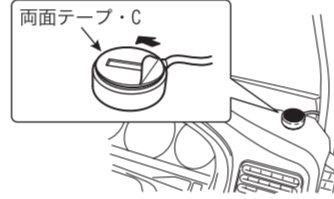


3 タッピングネジ:4本でブラケットをダッシュボード等へ固定します。



スピーカー (外付タイプのみ)

1 スピーカーの底面に両面テープ・Cを貼ります。両面テープ・Cを黒い矢印方向にはがして、運転に支障がない場所に取付けます。



**お願い**  
取付け面が曲面の場合、先に両面テープ・Aをブラケットに貼って、曲面部分の形状にブラケットを整えます。

**お知らせ**  
タッピングネジで固定する場合、取付け位置(ダッシュボード等)に穴があきます。

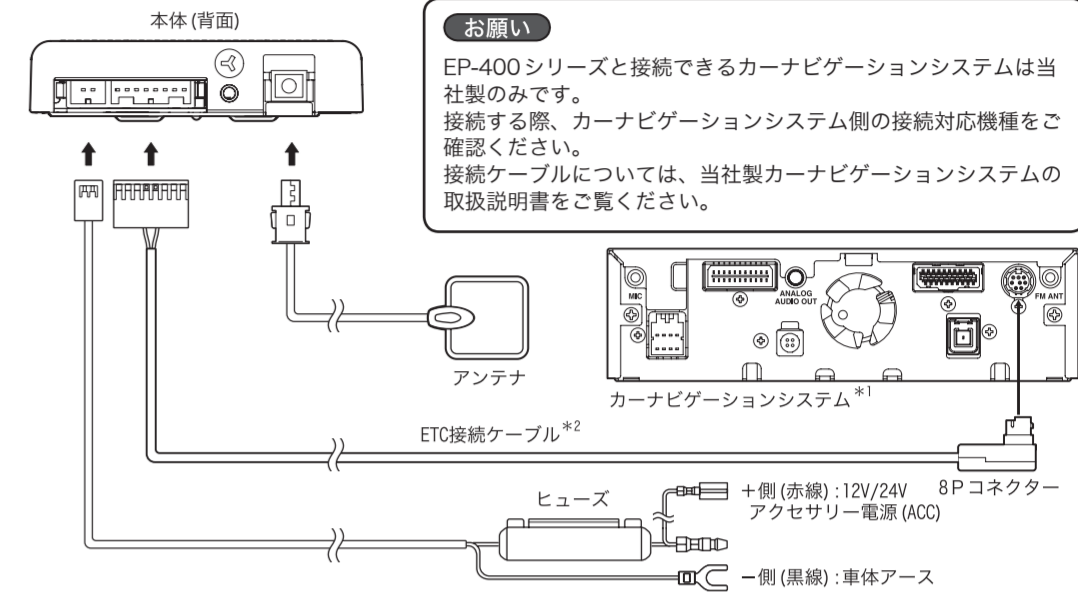
同梱品

番号	部品	数量
1	本体	1
2	ブラケット	1
3	両面テープ・A (ブラケット取付け用)	1
4	タッピングネジ	4
5	クランパー	3
6	アンテナ (両面テープ付)	1
7	両面テープ・B (本体取付け用)	1
8	M3セムスネジ (本体とブラケット取付け用)	1
9	取扱説明書	1
10	取付要領書	1
11	型番シール*	2
12	ワンタッチ コネクター ・適合線径22~16AWG (約0.3~1.3mm <sup>2</sup> )	2

番号	部品	数量
13	電源ケーブル	1
14	線材固定テープ	1

\*保証書(取扱説明書添付)に1枚貼ってください。残り1枚は予備用です。

接続のしかた



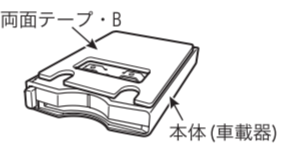
\*1:カーナビゲーションシステムは当社製のみです。  
\*2:ETC接続ケーブルは、別売です。お買い上げの販売店にご確認の上、別途ご用意ください。

取付けかた

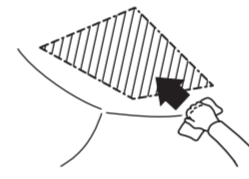
本体

■ ブラケット不使用の場合

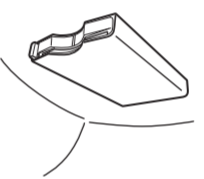
1 本体(車載器)に両面テープ・Bを貼ります。



2 取付け面(車体側)を脱脂して、汚れをよく拭き取ります。

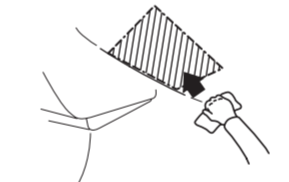


3 両面テープ・Bのシールをはがして、本体(車載器)を取付けます。

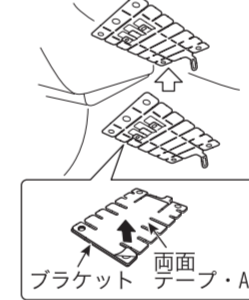


■ ブラケット使用の場合

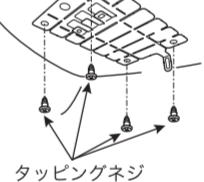
1 取付け面(車体側)を脱脂して、汚れをよく拭き取ります。



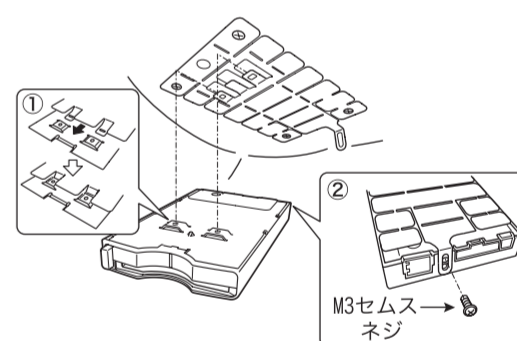
2 両面テープ・Aをブラケットの取付け面に貼ります。両面テープ・Aを黒矢印方向にはがして、ブラケットを取付けます。



3 タッピングネジ:4本でブラケットをダッシュボード等へ固定します。



4 本体(車載器)のブラケット取付け穴と、ブラケットのツメを差込みます。(①) 本体(車載器)裏側でブラケットをM3セムスネジ:1本で留めます。(②)



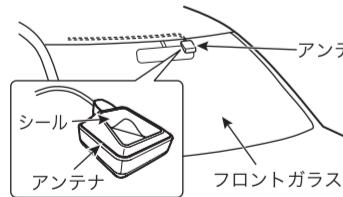
**お願い**  
取付け面が曲面の場合、先に両面テープ・Aをブラケットに貼って、曲面部分の形状にブラケットを整えます。

**お知らせ**  
タッピングネジで固定する場合、取付け位置(ダッシュボード等)に穴があきます。

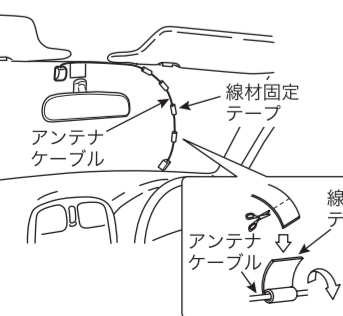
取付けかた

アンテナ

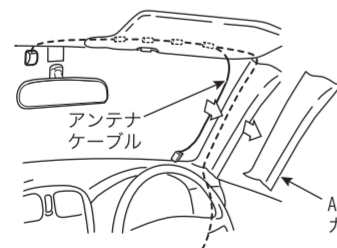
1 アンテナのシールをはがしてフロントガラス面(室内側)の指定位置に取付けます。



2 線材固定テープを適宜に切り、等間隔にアンテナケーブルに巻きつけます。アンテナケーブルをフロントガラスと天井の内張りの隙間に押し込みます。



3 Aピラーカバーを外して、アンテナケーブルを通します。

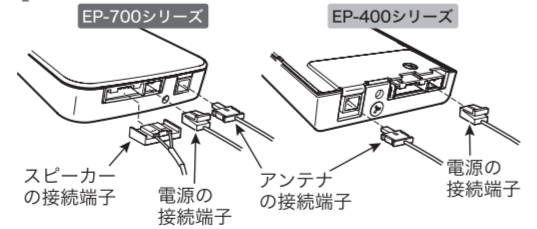


お願い

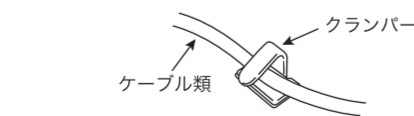
- アンテナの接続端子に無理な力が加わらないように、アンテナケーブルを配線してください。
- アンテナケーブルが余った場合、切ったり折ったりせずに、最初の梱包状態のように円く束ねてください。
- アンテナケーブルを配線するときは、折り曲げ半径が15mm以上で配線を行ってください。

ケーブル接続と配線

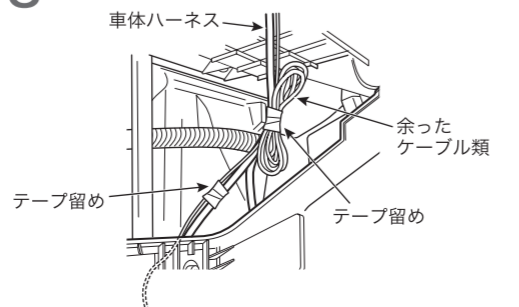
1 すべてのケーブルを本体(車載器)に接続します。



2 ケーブル類をクランパーで任意の箇所固定します。



3 余ったケーブル類は、車体ハーネスに束ねます。



電源接続

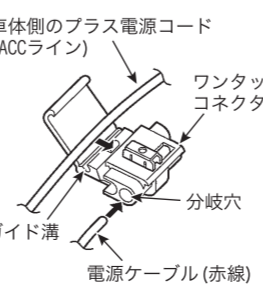
電源接続には2通りの接続方法があります。接続は、どちらか1つを選択して作業してください。

■ ワンタッチコネクター使用の場合  
【適合機種:22~16AWG(約0.3~1.3mm<sup>2</sup>)】

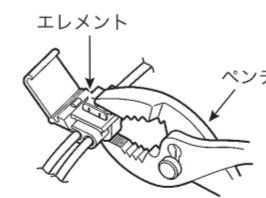
1 電源ケーブル(赤線)のギボシ端子を切ります。



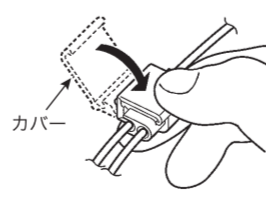
2 車体側のプラス電源コード(ACCライン)をガイド溝に入れ、電源ケーブル(赤線)をワンタッチコネクターケーブルの分岐穴に通します。



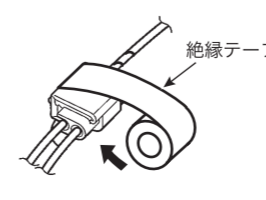
3 コード、ケーブルとワンタッチコネクターから抜けないようにペンチなどでエレメントを押し込みます。



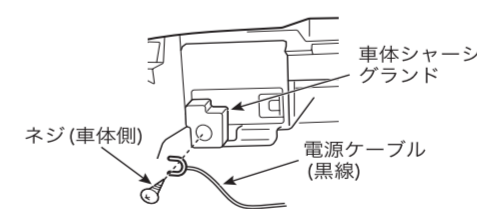
4 接続不良がないことを確認して、完全にカバーをかぶせます。



5 コード、ケーブルとワンタッチコネクターの周りを絶縁テープで巻きます。



6 電源ケーブル(黒線)の端子を車体シャーシグラウンドにネジ(車体側)で共締めします。

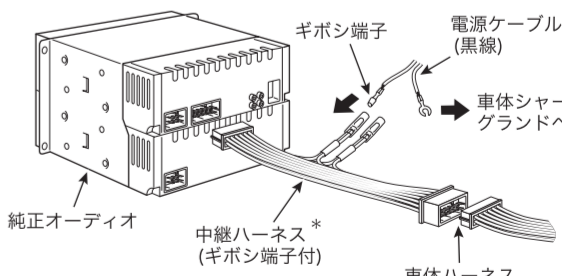


お願い

- 電源ケーブルを取付けるときは、必ず車のイグニッションキーを「OFF」にし、バッテリーのマイナス端子を外して作業してください。
- イグニッションキーのON/OFFに連動して電源がON/OFFされるアクセサリ電源(ACC)に接続してください。
- ワンタッチコネクターやギボシを使用する場合は、それぞれの車種に適合したものを使用してください。使用方法を間違えると火災や故障の原因になります。
- 常時通電されるバッテリー(直結)の電源(常時電源)や照明用ランプの電源(イルミネーション電源)には、絶対に接続しないでください。
- 電源ケーブル(黒線)は、車体シャーシグラウンドへ接続してください。

■ 中継ハーネス(ギボシ端子付)を使用する場合

1 中継ハーネス(ギボシ端子付)を準備してください。電源ケーブル(赤線)のギボシ端子を車体側のプラス電源コード(ACCライン)とつながる中継ハーネスのギボシ端子に取付けます。電源ケーブルの(黒線)の端子を車体シャーシグラウンドにネジ(車体側)で共締めします。



\* 市販の中継ハーネスを使用する場合、中継ハーネス付属の取扱説明書をご覧ください。