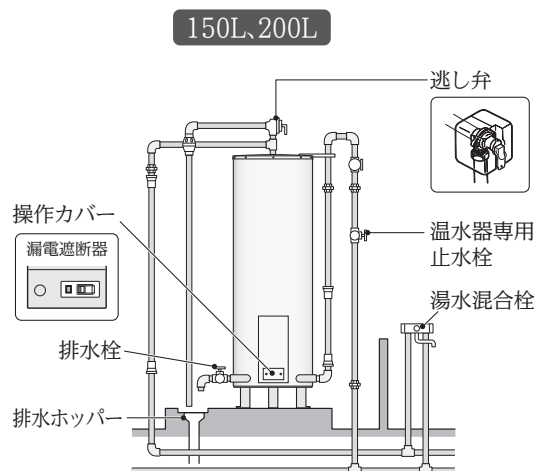
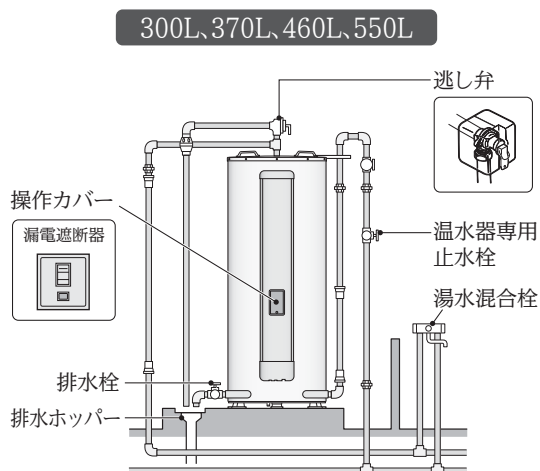


### ③給湯専用タイプ 丸形タイプ

## 使いはじめ

タンクの水を抜いた後は、次の手順で温水器の使用を再開します。

※必ず満水にしてから電源を入れてください。故障の原因となります。



1

#### 以下のことを確認する

- 温水器の漏電遮断器の電源レバー：「切」
- 温水器の排水栓：「閉」
- すべての蛇口(湯水混合栓)：「閉」

2

#### 温水器を満水にする

- (1) 逃し弁のレバーを手前に起こす
- (2) 温水器専用止水栓を開き、タンクへ給水する
- (3) 温水器の排水口から水が出ると満水の合図です  
(満水までの目安:約10分～30分)
  - 排水口がよく見えない場合は、流水音で確認してください。
- (4) 満水確認後、逃し弁のレバーを戻す  
(排水が止まります)
- (5) 給湯配管の空気を抜くため、蛇口(湯水混合栓)のお湯側を開く(1ヵ所)
  - 空気が抜け、蛇口から水が出たら閉じてください。

3

#### 満水を確認後、電源を入れる

- (1) 200V電源ブレーカーを「入」にする
- (2) 電源レバーを上げ、「入」にする

4

#### リモコンをご使用の場合は、リモコンの時刻を確認する

5

#### 夜間時間帯(地域によって異なります。)にお湯をわか上げます。

- わき上げ中は、リモコンに「わか上げ中」が表示されます。または、本体操作部の「わか上げ中ランプ」が点灯します。時間帯別電灯でご契約の場合、初日と2日目は昼間時間帯でもわか上げることがあります。

6

#### お湯を使う

- お湯は翌朝から使用できます。やけど防止のため、湯水混合栓の温度調節つまみを「低」側にしてから給湯を開始し、適温に調整してお湯を使用します。必ず、湯温を確認してお湯を使用してください。