

2021年10月12日  
三菱電機株式会社

**NEWS RELEASE**

30畳の室内空間に対応した大風量で、広い室内空間の空気質改善に貢献  
**「ヘルスエアー®機能」搭載循環ファン「大風量タイプ」新発売のお知らせ**

三菱電機株式会社は、独自のヘルスエアー技術で室内空間の空気質を改善する「ヘルスエアー®機能」を搭載した循環ファンの新製品として、適用畳数を30畳（約49.5m<sup>2</sup>）まで対応した「大風量タイプ」を12月10日に発売します。新しい生活様式において室内空間の清潔性が求められる中、適用畳数を拡大することで飲食店舗や病院、福祉施設などの非居住施設でも室内空間の空気質の改善に貢献します。



「ヘルスエアー®機能」搭載循環ファン「大風量タイプ」製品外観

**新製品の特長**

- 1. 適用畳数を30畳まで対応した大風量で、広い室内空間の空気質の改善に貢献**

  - ・本体内部の羽根の大型化と、独自のDCブラシレスモーターによる高出力化で、風量120m<sup>3</sup>/hの大風量※1を実現。適用畳数を30畳（約49.5m<sup>2</sup>）まで対応
  - ・独自のヘルスエアー技術により、さまざまな室内空間の空気質の改善に貢献

※1 当社従来品（JC-10KR, JC-10K）との比較において
- 2. 壁掛け設置を可能とし、省施工化を実現**

  - ・壁掛け設置が可能で、従来機種の設定工事において必要だった天井開口作業が不要、省施工化を実現
- 3. 臭気の濃さに応じた風量の自動切り替えで、効率的な脱臭が可能**

  - ・独自の「ニオイセンサー」で、臭気の濃さの変化に応じて風量を自動で切り替え。手間なく効率的な脱臭で、快適な室内空間を維持

**発売の概要**

製品名	形名	価格(税別)※2	発売日	年間販売台数
「ヘルスエアー®機能」搭載循環ファン大風量タイプ	JC-30KR	99,800円	12月10日	4,000台

※2 事業者向け積算見積価格。一般消費者向け販売価格ではありません

報道関係からの  
お問い合わせ先

〒100-8310 東京都千代田区丸の内二丁目7番3号 TEL 03-3218-2333 FAX 03-3218-2431  
三菱電機株式会社 広報部

## 発売の狙い

新型コロナウイルスの感染拡大の影響で新しい生活様式が浸透する中、室内空間の換気および空気清浄に対する重要性が高まっており、換気設備・空気清浄機器の需要は拡大傾向にあります。特に、飲食店舗や病院、福祉施設などの非居住施設においては、利用者の安心・安全の確保を目的とした対策が必要になっています。

当社は今回、空気中のウイルス・花粉などを抑制・除去する「ヘルスエアー®機能」搭載の循環ファンの新製品として「大風量タイプ」を発売します。これにより、広い室内空間の空気質の改善に貢献します。

## 特長の詳細

### 1. 適用畳数を 30 畳まで対応した大風量で、広い室内空間の空気質の改善に貢献

本体内部の羽根の直径を従来機種種の 100mm から 171mm に大型化し、独自の DC ブラシレスモーターによる高出力化で、風量 120m<sup>3</sup>/h を実現しました。適用畳数も従来の 10 畳（約 16.5m<sup>2</sup>）から 30 畳（約 49.5m<sup>2</sup>）まで対応可能で、非居住などの広い室内空間を有する施設の空気質の改善に貢献します。強運転モード（120m<sup>3</sup>/h）のほかに、弱運転モード（20m<sup>3</sup>/h）や中運転モード（70m<sup>3</sup>/h）の設定も可能で、室内空間の広さや在室人数に応じた最適な風量設定により、さまざまな室内空間の空気質の改善に貢献します。

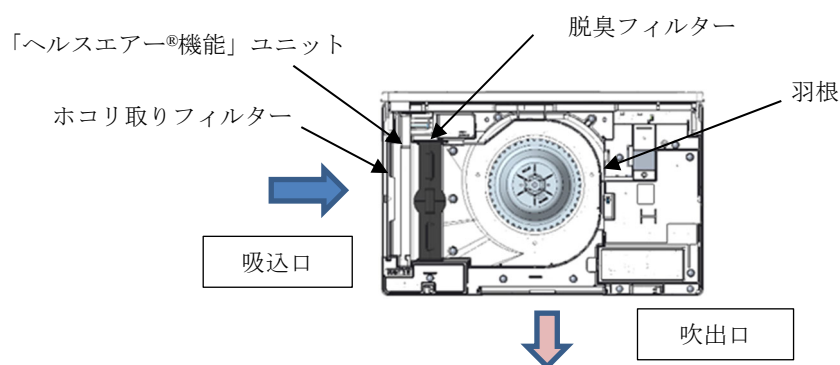


図1 「ヘルスエアー®機能」搭載循環ファン「大風量タイプ」の仕組み

### 2. 壁掛け設置を可能とし、省施工化を実現

製品背面に壁掛け設置の構造を採用し、天井開口作業が不要な壁掛け設置を実現しました。また、ワイヤレスリモコンに対応し、壁スイッチの工事も不要なため、既設建物への後付け設置でも施工の負荷削減に貢献します。



図2 「ヘルスエアー®機能」搭載循環ファン「大風量タイプ」の設置イメージ

### 3. 臭気の濃さに応じた風量の自動切り替えで、効率的な脱臭が可能

本体に搭載した「ニオイセンサー」が室内の臭気の濃さを検知し、臭気の濃さの変化に応じて風量を自動で切り替えます。本体が運転していない室内空間で臭気が自然に減少する場合（自然減衰）と比べて、臭気的气体濃度が約 60%減少<sup>\*3</sup>する高い脱臭効果で、快適な室内空間を維持します。

※3 【試験方法】13.8m<sup>3</sup>の密閉空間において、JC-30KR（強運転）を20分間運転後、空気中の濃度を測定  
 【脱臭方法】JC-30KRを運転（強運転）【脱臭手段】触媒【対象（）内は測定方法】アンモニア（検知管式気体測定）【試験結果】20分後、初期濃度2.09ppmが自然減衰2.06ppmに対し、機器運転ありでは0.83ppmに減少。当社調べ

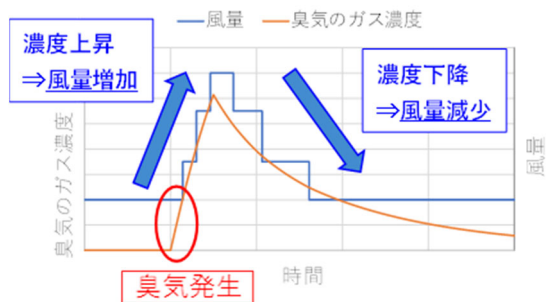


図3 臭気発生時の風量自動切り替え動作イメージ

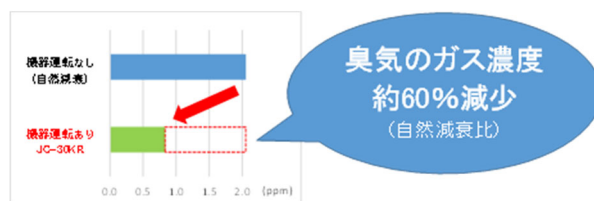


図4 臭気濃度の比較（自然減衰比）

### その他の特長

#### 1. ヘルスエアー技術でウイルスなどを抑制

本体に搭載した「ヘルスエアー®機能」ユニットを空気通過する際、同ユニット内に生成される電界・放電空間が空気中に含まれるウイルス※4・花粉などを電気集塵し、抑制します。

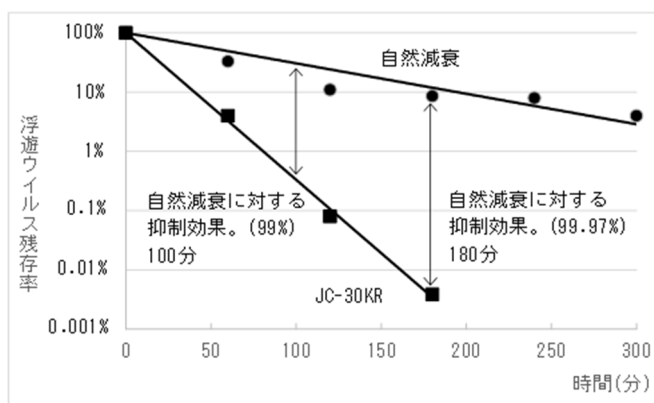


図5 ウイルス抑制効果比較（自然減衰比）

※4 【試験概要】25m<sup>3</sup>の密閉空間にウイルスを噴霧し、一定時間後に試験空間内の空気を回収し、その中にいるウイルスをプラーク法で測定 抑制方法は「ヘルスエアー®機能」ユニット内を通過・浮遊したウイルスを対象とする JC-30KR（強運転）の稼働有無で、100分で99%抑制。試験は1種類のウイルスで実施。実際の使用環境では同様の効能・効果が得られることは実証できていません。（独）国立病院機構 仙台医療センター臨床研究部ウイルスセンター設置の環境試験室にて試験

#### 2. 低ランニングコストと省メンテナンス性

DCブラシレスモーター採用による高効率化により、本体の運転にかかるランニングコストは、約78円/月※5と経済的です。また、「ヘルスエアー®機能」ユニットや室内空気を脱臭する「脱臭フィルター」は、取り外しが容易で6カ月に1回の水洗いによるメンテナンスで手入れが簡単です。

※5 【試算条件】機器運転条件：JC-30KR、弱運転（60Hz）消費電力4W 機器運転時間：1日24時間、1カ月30日間、電力料金目安単価：27円/kwh（税込）

### 主な仕様

形名	設定	消費電力(W)		風量(m <sup>3</sup> /h)		騒音(dB)		質量(kg)
		50Hz	60Hz	50Hz	60Hz	50Hz	60Hz	
JC-30KR	強	18	18	120	120	49	49	5.5
	中	7	7	70	70	34	34	
	弱	4	4	20	20	19	19	

#### 商標関連

「ヘルスエアー」は三菱電機株式会社の登録商標です。

#### お客様からのお問い合わせ先

三菱電機株式会社 中津川製作所 営業部 電材営業課  
〒508-8666 岐阜県中津川市駒場町 1-3  
TEL 0573-66-8215 FAX 0573-66-5659