



2022年1月17日

各位

会社名 三菱電機株式会社
 代表者名 執行役社長 漆間 啓
 (コード番号 6503 東証第一部)
 問合せ先 広報部長 阿部 恵成
 (TEL 03-3218-2111)

業務用空調室内機の昇降機構部品交換のお知らせ

三菱電機株式会社は、冷熱システム製作所（和歌山県和歌山市）が2013年3月から2014年4月の期間に製造した国内向け業務用空調室内機368台の昇降機構部品交換を行います。

2方向天井カセット形のオプション品である自動昇降パネルにおいて、昇降部分のサービスパネルを保持している金属ワイヤーの一部に圧着加工不良があり、サービスパネルが宙づりとなった直近の事象（2021年8月）を調査・分析した結果、経年変化により同事象が発生する可能性があるかと判断したためです。

お客様や関係者の皆様に多大なるご迷惑とご心配をお掛けすることを深くお詫び申し上げます。

本件は、今後、2021年7月2日に当社が設置した調査委員会（委員長：西村あさひ法律事務所 木目田 裕、7月2日^{※1}および7月21日^{※2}公表資料参照）による調査の対象とし、同委員会での調査結果がまとまり次第公表する予定です。

なお、お客様への対応や再発防止策の展開などに真摯に取り組む中で、業績予想の修正などの影響が見込まれる場合には速やかに公表いたします。

※1 2021年7月2日公表「当社の品質風土改革に向けた取り組みについて」

<https://www.MitsubishiElectric.co.jp/news/2021/0702-a.html>

※2 2021年7月21日公表「調査委員会の委員決定について」

<https://www.MitsubishiElectric.co.jp/news/2021/0721-a.pdf>

記

1. 対象製品等について

製品名と事象	措置内容	対象製造期間	対象台数
業務用空調室内機2方向天井カセット形自動昇降パネル ^{※3}	昇降機構 部品の交換	2013年3月 ～ 2014年4月	368台

※3 対象となる機種一覧は別紙のとおりです

2. 過去の事象とこれまでの対応

金属ワイヤーが脱落する事象は、サービスパネルは宙づりにはならなかったものの、2014年から2019年の間に6台発生しています。サービスパネルが宙づりになった事象は、2020年9月と2021年8月の各1台、計2台で発生しています。現在まで重軽傷にかかわらず人身等の事故や物品等の損害は発生しておりません。

これまでは、経済産業省発行のリスクアセスメント・ハンドブックを活用し、サービスパネルが宙づりとなる可能性や、宙づりとなった場合の影響から、事故等につながる可能性は極めて低いと判断し、個別交換により対応してまいりました。今般、サービスパネルが宙づりとなった直近の事象（2021年8月の1台）を調査・分析した結果、経年変化により同事象が発生する可能性がある判断し、予防措置として当該製品の昇降機構部品の全数交換を行うこととしました。

3. お客様からのお問い合わせ先

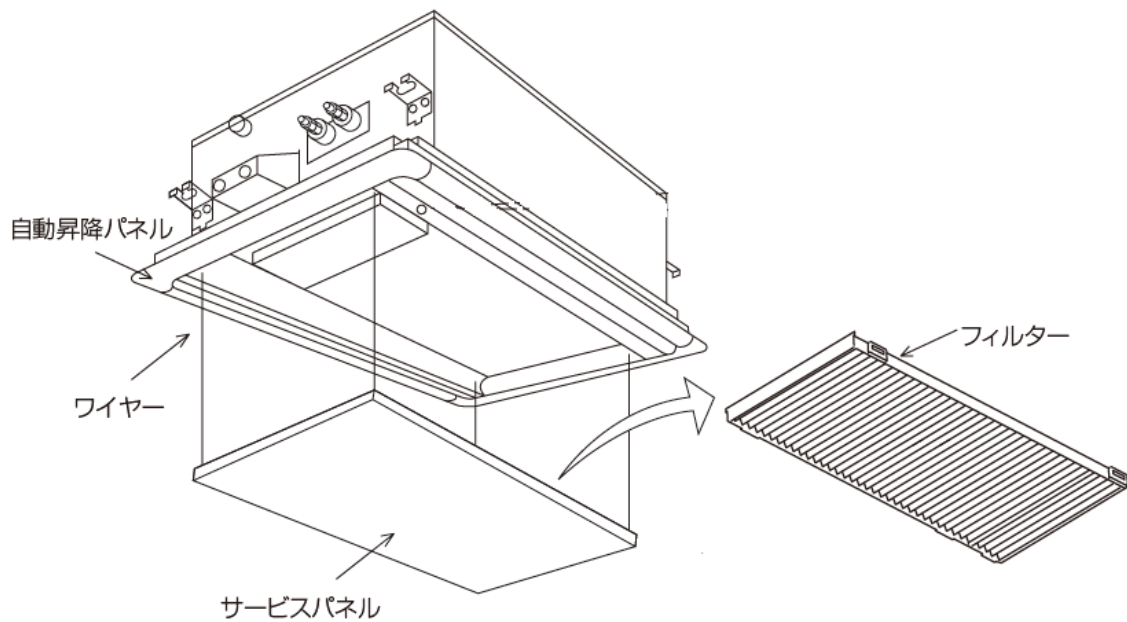
三菱電機株式会社 冷熱システム製作所 自動昇降パネルお問い合わせ窓口 TEL 0120-157-358

対象製品やご確認方法等の詳細につきましては、当社 HP の「製品に関する重要なお知らせ」をご参照ください。

URL : <https://www.mitsubishielectric.co.jp/oshirase/2022/lbg/01/index.html>

以上

自動昇降パネル外観



計4本のワイヤーでサービスパネル（フィルタ付き）を昇降

対象機種リスト

製品名	形名	組み合わせ室内ユニット形名
業務用空調室内機 2方向天井カセット形自動昇降 用パネル	CMP-P112ALWHG2 (昇降パネル) (2014年7月量産終了)	PL-RP112, 140, 160LA7 PL-RP112, 140, 160LA8 PLFY-P80, 90, 112LMG1
	CMP-P140SKG1 (昇降キット) (2016年8月量産終了)	PLFY-P140LMG1 PLFY-P140LMG3

対象機種の確認方法

当社HPの「製品に関する重要なお知らせ」をご参照ください。

URL : <https://www.mitsubishielectric.co.jp/oshirase/2022/l dg/01/index.html>