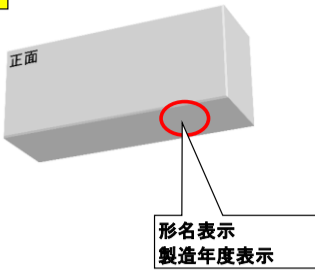
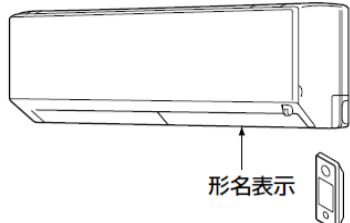

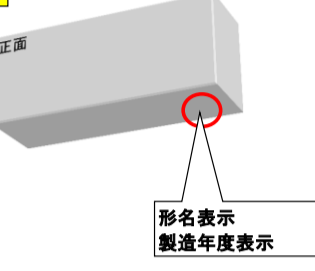
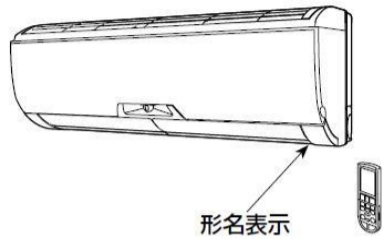
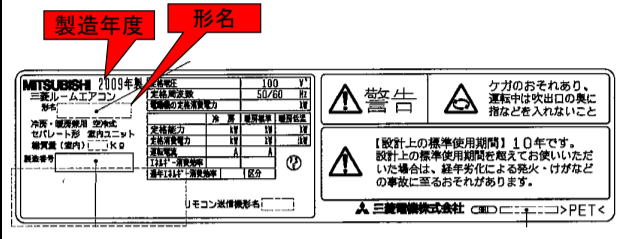
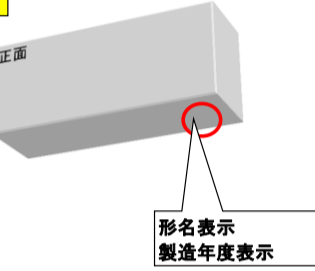
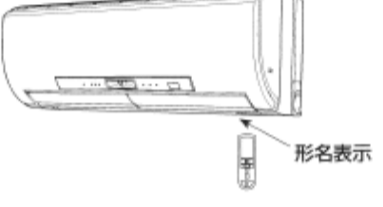
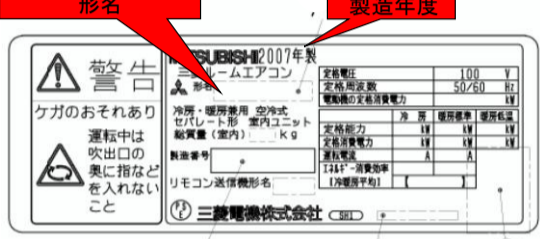
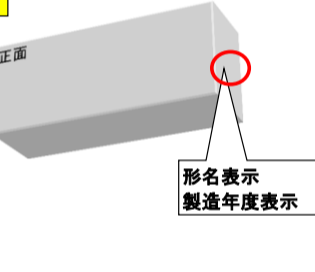
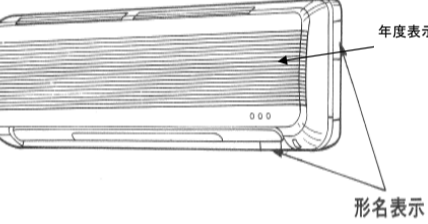
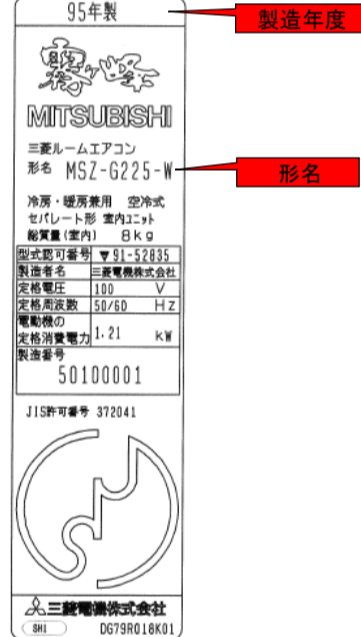
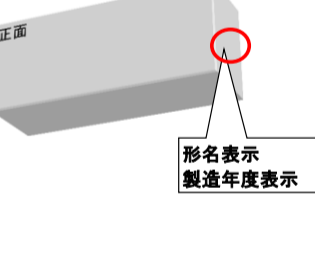
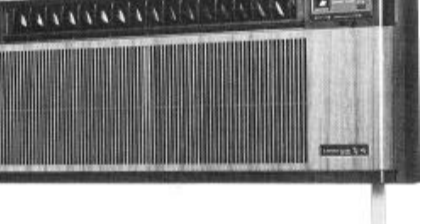

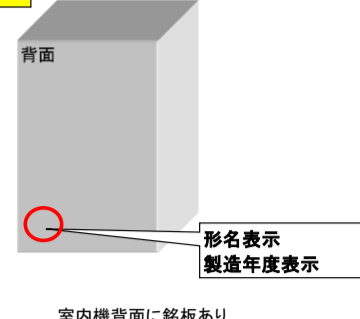
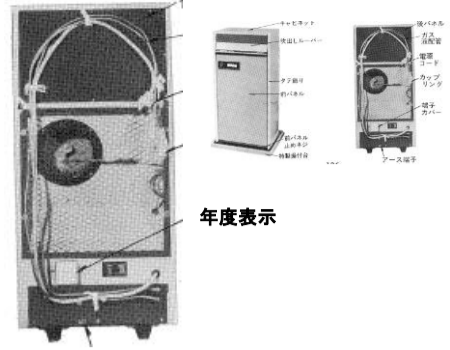
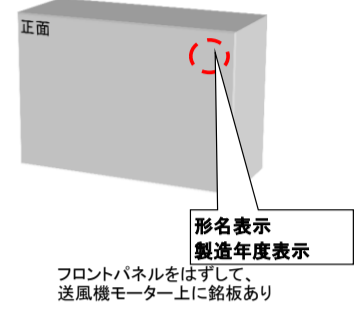
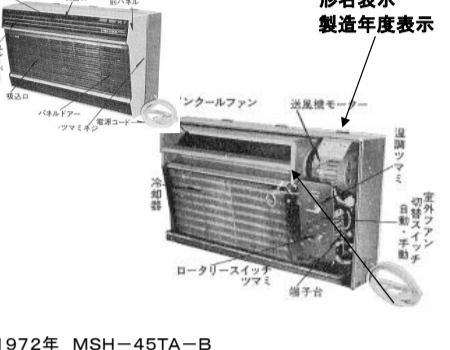
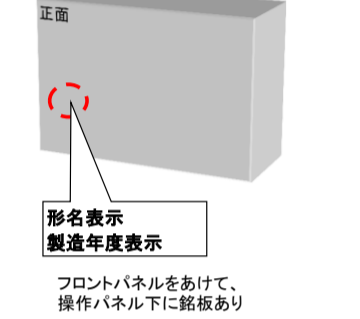
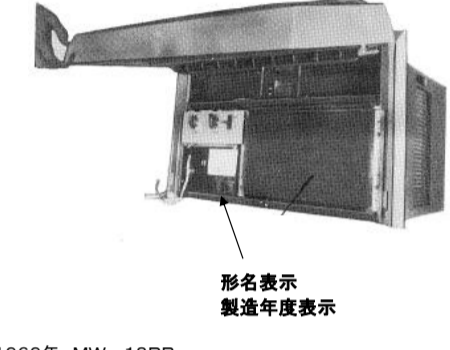
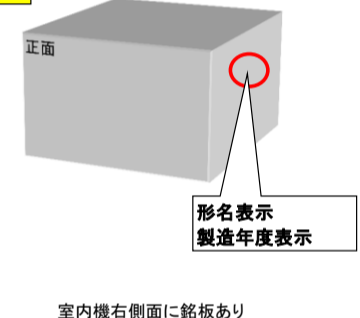
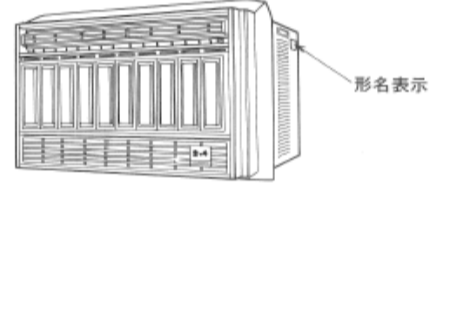
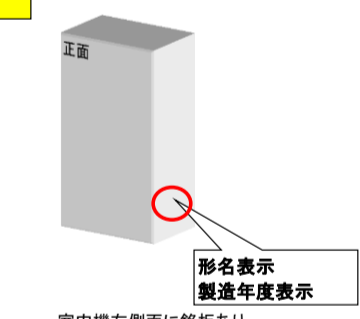
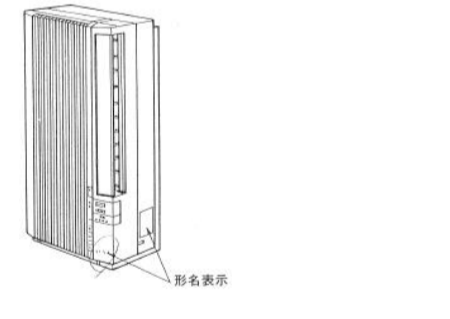
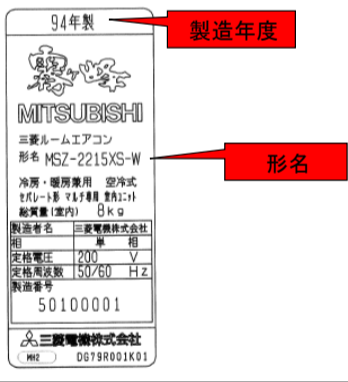
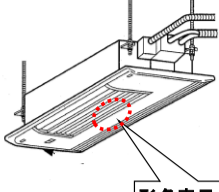
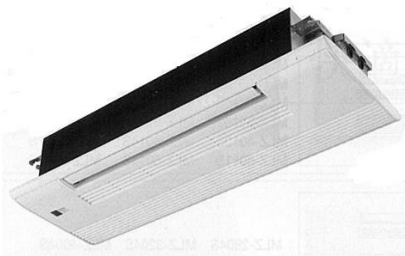
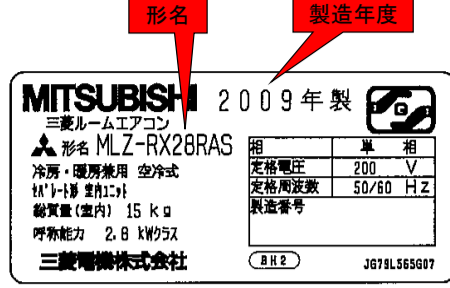
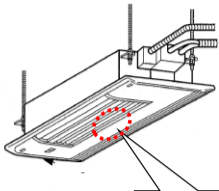
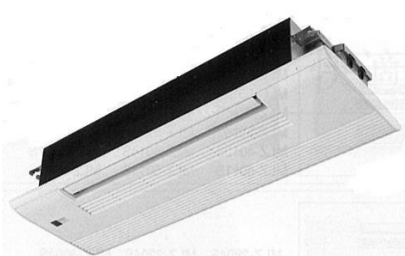
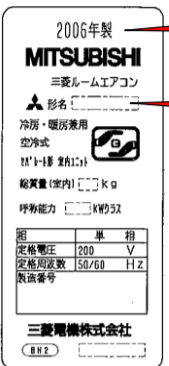
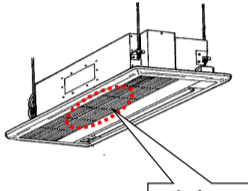
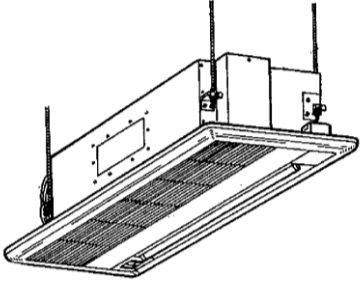
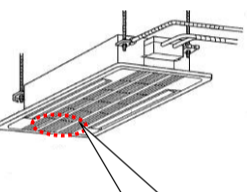
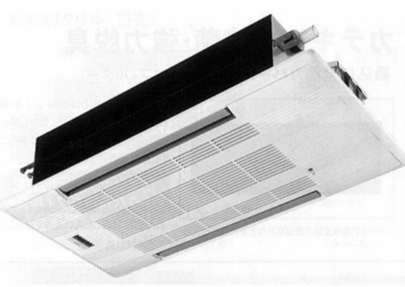
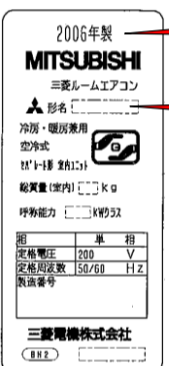
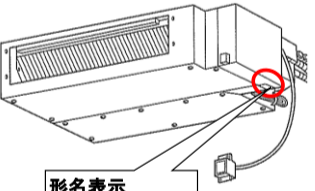

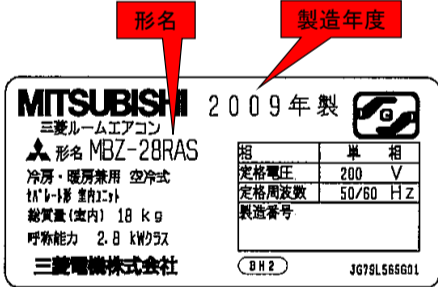
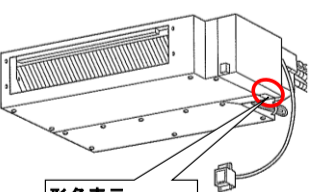


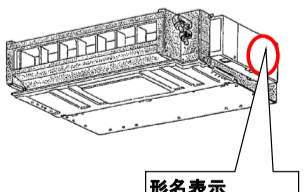
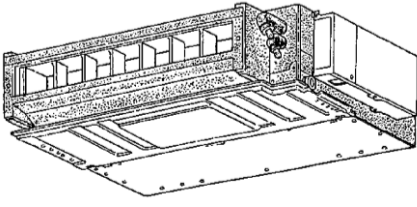

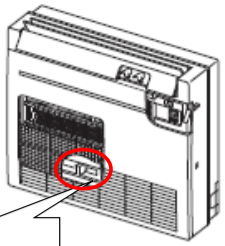

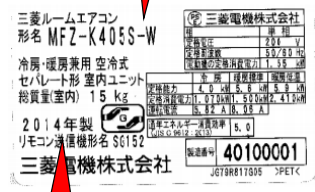
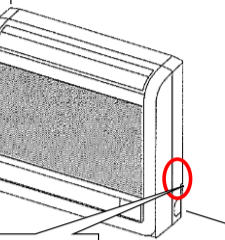

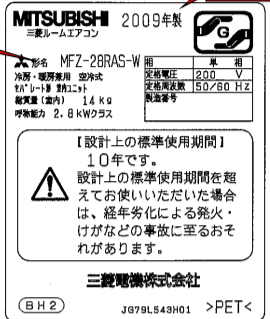
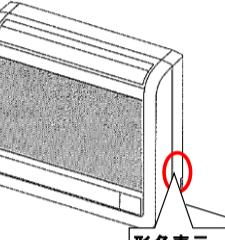

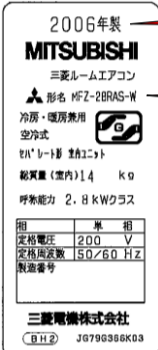
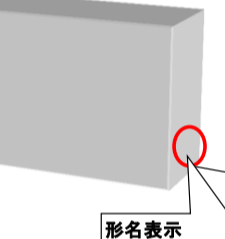
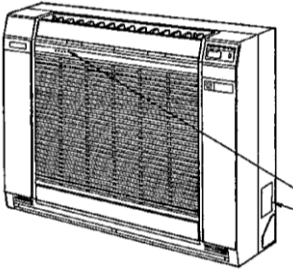

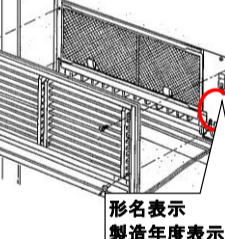
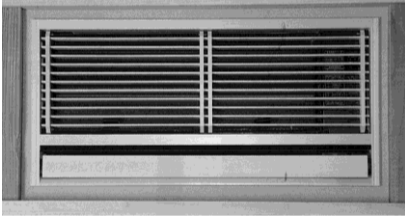
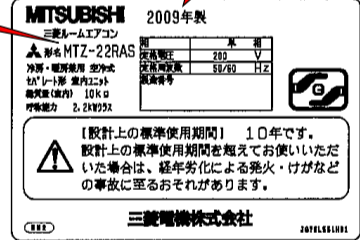
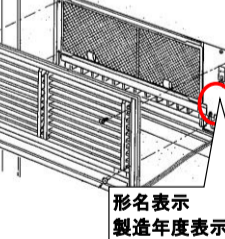
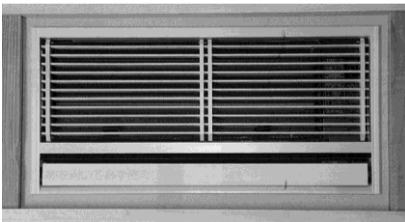

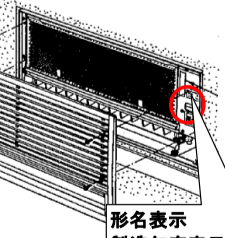
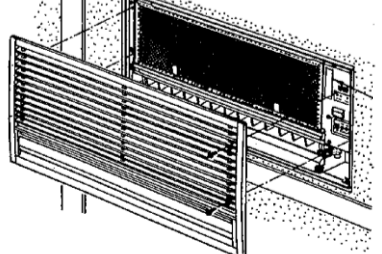


製造年度	銘板添付位置	参考写真	銘板
2010 2015	A  形名表示 製造年度表示	 形名表示	
2009	A  形名表示 製造年度表示 室内機下面に銘板あり	 形名表示	
1996 2008	A  形名表示 製造年度表示 室内機下面に銘板あり	 形名表示	
1971 1995	B  形名表示 製造年度表示 室内機右側面に銘板あり	 年度表示 形名表示	
1971 1995	B  形名表示 製造年度表示 室内機右側面に銘板あり	 MS-18RN	

製造年度	銘板添付位置	参考写真	銘板
1966	<p>C</p> <p>フロアタイプ</p>  <p>背面</p> <p>形名表示 製造年度表示</p> <p>室内機背面に銘板あり</p>	 <p>参考写真</p> <p>年度表示</p> <p>1996年 GA-10R</p>	
1964 1975	<p>D</p>  <p>正面</p> <p>形名表示 製造年度表示</p> <p>フロントパネルをはずして、 送風機モーター上に銘板あり</p>	 <p>形名表示 製造年度表示</p> <p>1972年 MSH-45TA-B</p>	
1964 1975	<p>D</p> <p>一体型タイプ</p>  <p>正面</p> <p>形名表示 製造年度表示</p> <p>フロントパネルをあげて、 操作パネル下に銘板あり</p>	 <p>形名表示 製造年度表示</p> <p>1969年 MW-18RB</p>	
1971 1995	<p>B</p> <p>一体型タイプ</p>  <p>正面</p> <p>形名表示 製造年度表示</p> <p>室内機右側面に銘板あり</p>	 <p>形名表示</p> <p>1992年 MW-2562S</p>	
1971 1995	<p>B</p> <p>一体型タイプ</p>  <p>正面</p> <p>形名表示 製造年度表示</p> <p>室内機右側面に銘板あり</p>	 <p>形名表示</p> <p>1992年 MWH-1812</p>	 <p>94年製 製造年度</p> <p>形名</p>

製造年度	銘板添付位置	参考写真	銘板
2009 2014	H-3 ハウジングエアコン 天井カセットタイプ(吹出し口1方向タイプ) ※ラインフローファン  形名表示 製造年度表示 化粧パネルを開けて 本体吸込口内の壁面に銘板あり	 2009年 MLZ-RX28RAS	 形名 製造年度 MITSUBISHI 2009年製 三菱ルームエアコン 形名 MLZ-RX28RAS 冷房・暖房兼用 空冷式 天井・壁 埋込工事 総質量(室内) 15 kg 呼称能力 2.8 kWワット 三菱電機株式会社 相 単 相 定格電圧 200 V 定格周波数 50/60 HZ 製造番号 BH2 JG79L565G07
1997 2008	H-3 ハウジングエアコン 天井カセットタイプ(吹出し口1方向タイプ) ※ラインフローファン  形名表示 製造年度表示 化粧パネルを開けて 本体吸込口内の壁面に銘板あり	 2005年 MLZ-RX28RAS	 製造年度 MITSUBISHI 三菱ルームエアコン 形名 冷房・暖房兼用 空冷式 天井・壁 埋込工事 総質量(室内) kg 呼称能力 kWワット 相 単 相 定格電圧 200 V 定格周波数 50/60 HZ 製造番号 三菱電機株式会社 BH2
1990 1996	H-2 ハウジングエアコン 天井カセットタイプ(吹出し口1方向タイプ) ※シロッコファン  形名表示 製造年度表示 化粧パネルをあけて シロッコファン面に銘板あり	 1994年 MLZ-2814S	
2000 	H-1 ハウジングエアコン 天井カセットタイプ(吹出し口2方向タイプ) ※ラインフローファン  形名表示 製造年度表示 化粧パネルをあけて 電気品カバー部に銘板あり	 2005年 MLZ-W40RAS	 製造年度 MITSUBISHI 三菱ルームエアコン 形名 冷房・暖房兼用 空冷式 天井・壁 埋込工事 総質量(室内) kg 呼称能力 kWワット 相 単 相 定格電圧 200 V 定格周波数 50/60 HZ 製造番号 三菱電機株式会社 BH2
2009 2014	H-1 ハウジングエアコン フリービルトインタイプ ※シロッコファン  形名表示 製造年度表示 (本体は壁、天井に埋込) 電気品カバー部に銘板あり	 2009年 MBZ-28RAS	 形名 製造年度 MITSUBISHI 2009年製 三菱ルームエアコン 形名 MBZ-28RAS 冷房・暖房兼用 空冷式 天井・壁 埋込工事 総質量(室内) 18 kg 呼称能力 2.8 kWワット 三菱電機株式会社 相 単 相 定格電圧 200 V 定格周波数 50/60 HZ 製造番号 BH2 JG79L565G01
2004 2008	H-1 ハウジングエアコン フリービルトインタイプ ※シロッコファン  形名表示 製造年度表示 (本体は壁、天井に埋込) 電気品カバー部に銘板あり	 2005年 MBZ-28RAS	 製造年度 MITSUBISHI 三菱ルームエアコン 形名 冷房・暖房兼用 空冷式 天井・壁 埋込工事 総質量(室内) kg 呼称能力 kWワット 相 単 相 定格電圧 200 V 定格周波数 50/60 HZ 製造番号 三菱電機株式会社 BH2
1990 2003	H-1 ハウジングエアコン フリービルトインタイプ ※シロッコファン  形名表示 製造年度表示 (本体は壁、天井に埋込) 電気品カバー部に銘板あり	 1994年 MBZ-2814S	 製造年度 MITSUBISHI 三菱ルームエアコン 形名 MBZ-2814S 冷房・暖房兼用 空冷式 天井・壁 埋込工事 総質量(室内) 21 kg 製造番号 三菱電機株式会社 相 単 相 定格電圧 200 V 定格周波数 50/60 HZ 製造番号 三菱電機株式会社 (BH2) DG79L89BK02

製造年度	銘板添付位置	参考写真	銘板
2014 2015	H-4 ハウジングエアコン 床置きタイプ  形名表示 製造年度表示 前パネルとフィルターを外した 奥の正面に銘板あり	 2015年 MFZ-K405S	 形名 製造年度
2009 2014	B ハウジングエアコン 床置きタイプ  形名表示 製造年度表示 室内機右側に銘板あり	 2009年 MFZ-28RAS	 形名 製造年度
2005 2008	B ハウジングエアコン 床置きタイプ  形名表示 製造年度表示 室内機右側に銘板あり	 2005年 MFZ-28RAS	 製造年度 形名
1995 2004	B ハウジングエアコン 床置きタイプ  形名表示 製造年度表示 室内機右側に銘板あり	 1995年 MFZ-2815S	 製造年度 形名
2009 2014	H-1 ハウジングエアコン 壁埋め込みタイプ  形名表示 製造年度表示 前面グリルをあげて 本体正面右上に銘板あり	 2009年 MTZ-28RAS	 形名 製造年度
2000 2008	H-1 ハウジングエアコン 壁埋め込みタイプ  形名表示 製造年度表示 前面グリルをあげて 本体正面右上に銘板あり	 2005年 MTZ-28RAS	 製造年度 形名
1990 1999	H-1 ハウジングエアコン 壁埋め込みタイプ  形名表示 製造年度表示 前面グリルをあげて 本体正面右上に銘板あり	 1994年 MTZ-2804S	

製造年度	銘板添付位置	参考写真	銘板																																								
2007 2015	<p>P</p> <p>形名表示 製造年度表示</p> <p>本体右側面に銘板あり</p>	<p>形名表示</p> <p>2015年 MUZ-ZW225</p>	<p>形名</p>																																								
1979 2006	<p>P</p> <p>形名表示 製造年度表示</p> <p>本体右側面に銘板あり</p>	<p>形名表示</p> <p>1995年 MFUH-5025S</p>	<p>形名</p> <table border="1"> <tr> <td>電源</td> <td colspan="3">100V 50/60Hz</td> </tr> <tr> <td></td> <td>冷房</td> <td>暖房</td> <td>電圧</td> </tr> <tr> <td>定格能力</td> <td>2.2 kW</td> <td>3.2 kW</td> <td>3.0 kW</td> </tr> <tr> <td>定格消費電力</td> <td>0.655 kW</td> <td>0.895 kW</td> <td>0.965 kW</td> </tr> <tr> <td>エネルギー消費効率</td> <td>3.36</td> <td>3.58</td> <td></td> </tr> <tr> <td>運転電流</td> <td>7.2 A</td> <td>9.8 A</td> <td></td> </tr> <tr> <td>冷媒名・充填量</td> <td>R-22</td> <td>0.78 kg</td> <td></td> </tr> <tr> <td>質量重(室外)</td> <td>29</td> <td>kg</td> <td></td> </tr> <tr> <td>圧縮機定格電力</td> <td colspan="3">0.60 kW</td> </tr> <tr> <td>製造番号</td> <td colspan="3">99000001</td> </tr> </table> <p>三菱電機株式会社</p>	電源	100V 50/60Hz				冷房	暖房	電圧	定格能力	2.2 kW	3.2 kW	3.0 kW	定格消費電力	0.655 kW	0.895 kW	0.965 kW	エネルギー消費効率	3.36	3.58		運転電流	7.2 A	9.8 A		冷媒名・充填量	R-22	0.78 kg		質量重(室外)	29	kg		圧縮機定格電力	0.60 kW			製造番号	99000001		
電源	100V 50/60Hz																																										
	冷房	暖房	電圧																																								
定格能力	2.2 kW	3.2 kW	3.0 kW																																								
定格消費電力	0.655 kW	0.895 kW	0.965 kW																																								
エネルギー消費効率	3.36	3.58																																									
運転電流	7.2 A	9.8 A																																									
冷媒名・充填量	R-22	0.78 kg																																									
質量重(室外)	29	kg																																									
圧縮機定格電力	0.60 kW																																										
製造番号	99000001																																										
1973 1977	<p>Q</p> <p>形名表示 製造年度表示</p> <p>本体正面に銘板あり</p>	<p>形名表示 製造年度表示</p> <p>1975年 MSH-45TA-B</p>																																									
1964 1978	<p>R</p> <p>形名表示 製造年度表示</p>	<p>形名表示 製造年度表示</p> <p>1970年 MS-18RC</p>																																									
1964 1978	<p>R</p> <p>形名表示 製造年度表示</p> <p>本体背面に銘板あり</p>	<p>形名表示 製造年度表示</p> <p>1973年 MSH-22SA</p>																																									