

# 超小型 DIIPM Ver.6 シリーズ アプリケーションノート

## PSS\*\*S92E6/-A/-C, PSS\*\*S92F6/-A/-C

### DIIPM アプリケーションノート目次

<b>第1章 製品の概要</b> .....	<b>2</b>
1. 1 超小型 DIIPM Ver.6 の特長.....	2
1. 2 搭載機能.....	2
1. 3 用途.....	3
1. 4 製品ラインナップ.....	4
1. 5 従来品との仕様差異について.....	4
<b>第2章 DIIPM Ver.6 のスペック</b> .....	<b>7</b>
2. 1 DIIPM Ver.6 のスペック.....	7
2. 1. 1 最大定格.....	7
2. 1. 2 電気的特性 熱抵抗.....	9
2. 1. 3 電気的特性および推奨使用条件.....	10
2. 1. 4 機械的定格および特性.....	12
2. 2 保護機能とシーケンス.....	13
2. 2. 1 短絡保護.....	13
2. 2. 2 制御電源電圧低下保護.....	15
2. 2. 3 過熱保護 (PSS**S92E6,-A,-C のみ).....	17
2. 2. 4 温度出力機能 VOT (PSS**S92F6,-A,-C のみ).....	18
2. 3 DIIPM Ver.6 のパッケージ.....	23
2. 3. 1 外形図.....	23
2. 3. 2 マーキング.....	26
2. 3. 3 端子配列と名称.....	27
2. 4 DIIPM Ver.6 の取り付け方法.....	29
2. 4. 1 DIIPM Ver.6 の絶縁距離.....	29
2. 4. 2 DIIPM Ver.6 の取り付け方法及び注意点.....	29
2. 4. 3 はんだ付け条件.....	30
<b>第3章 DIIPM Ver.6 の使用方法</b> .....	<b>31</b>
3. 1 DIIPM Ver.6 の使用方法と応用.....	31
3. 1. 1 システム接続例.....	31
3. 1. 2 インターフェイス回路例 (直投入力時、1 シャント抵抗時).....	32
3. 1. 3 インターフェイス回路例 (フォトカプラ駆動).....	33
3. 1. 4 N 側エミッタ分割仕様(3 シャント)動作時の外部 SC 保護回路例.....	34
3. 1. 5 DIIPM の信号入力端子と Fo 端子.....	34
3. 1. 6 スナバコンデンサの接続.....	36
3. 1. 7 外部シャント抵抗周辺回路の接続.....	36
3. 1. 8 PCB設計時の注意点について.....	38
3. 1. 9 DIIPM の並列動作について.....	39
3. 1. 10 SOA(スイッチング時、短絡時).....	39
3. 1. 11 短絡 SOA.....	40
3. 1. 12 動作寿命について.....	42
3. 2 損失と放熱設計.....	43
3. 2. 1 損失計算方法(例).....	43
3. 2. 2 温度上昇の考え方と計算例.....	45
3. 2. 3 ケース温度測定について(例).....	46
3. 3 ノイズ・静電気耐量.....	47
3. 3. 1 測定回路.....	47
3. 3. 2 対策と注意事項.....	47
3. 3. 3 静電気耐量について.....	48
<b>第4章 ブートストラップ回路動作</b> .....	<b>49</b>
4. 1 ブートストラップ回路動作.....	49
4. 2 ブートストラップ電源回路電流.....	50
4. 3 ブートストラップ回路定数設定時の注意点.....	51
4. 4 ブートストラップ回路使用時の初期充電について.....	53
<b>第5章 超小型 DIIPM Ver.6 のインターフェイス 基板例</b> .....	<b>54</b>
5. 1 I/F 基板について.....	54
5. 2 基板回路図、部品例、基板パターン例.....	56
<b>第6章 その他</b> .....	<b>58</b>
6. 1 梱包仕様.....	58
6. 2 取り扱いの注意.....	59

## 第1章 製品の概要

### 1.1 超小型 DIIPM Ver.6 の特長

超小型 DIIPM Ver.6 は、パワー素子、および駆動・保護回路をトランスファーモールド方式により1パッケージに集積した入力電圧 AC100V~240V の小容量モータ制御用インバータに最適なインテリジェントパワーモジュール(IPM)です。

本製品は、従来品の超小型 DIIPM Ver.5 の特徴（電流制限抵抗付きブートストラップダイオードの搭載、制御IC 部温度のアナログ信号出力機能をオプション選択可能）を引き継ぎつつ、更に進化いたしました。

主な特徴は、以下のとおりです。

- ・新開発の7世代フルゲート CSTBT(電荷蓄積型トレンチ IGBT)を搭載し、エアコン用途における APF(通年エネルギー消費効率)基準での損失低減のため低電流域のオン電圧を低減し、規格を追加。
- ・短絡保護検知レベル精度向上により、過負荷時などのモータ電流通電可能範囲を増加。
- ・電流定格 35A までラインナップ。
- ・ピーク電流定格を定格電流の3倍まで拡大し、過負荷運転時などの瞬時電流通電に対応。
- ・端子配置が従来品と同等のため、置き換えが容易。

従来品との差異詳細については、1.5項に記載いたします。

図 1-1-1 に外観写真、図 1-1-2 に内部断面構造図を示します。

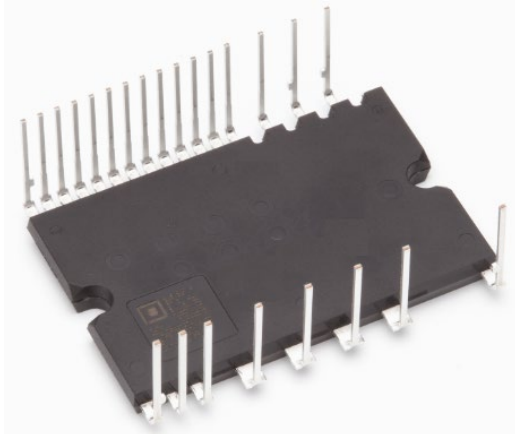


図 1-1-1 外観写真(長尺品)

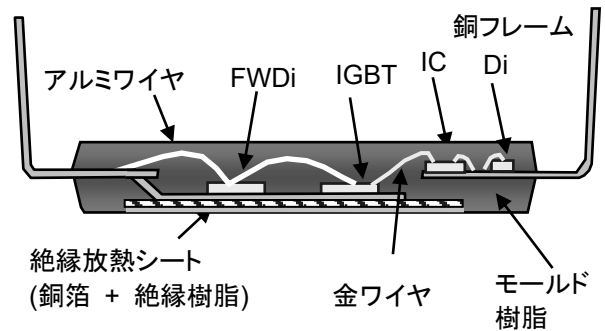


図 1-1-2 内部断面構造図

### 1.2 搭載機能

超小型 DIIPM Ver.6 シリーズの主な搭載機能は以下のとおりです。図 1-2-1 に内部回路図を示します。

- (1) P 側 IGBT 用:  
駆動回路、高圧レベルシフト回路、  
制御電源電圧低下(UV)保護機能(エラー出力無し)  
ブートストラップダイオード搭載 (電流制限抵抗内蔵)
- (2) N 側 IGBT 用:  
駆動回路  
短絡(SC)保護機能(DIIPM 外部の電流検出抵抗の電圧を検出し、DIIPM ヘフィードバックして実施)  
制御電源電圧低下(UV)保護機能  
過熱(OT)保護機能(PSS\*\*S92E6 のみ)  
温度出力機能(過熱保護機能と本機能どちらか選択)
- (3)エラー出力:  
N 側 IGBT 短絡保護時、N 側制御電源電圧低下、過熱保護(PSS\*\*S92E6 のみ)時出力
- (4)IGBT 駆動電源:  
DC15V 単一電源 (ブートストラップ方式使用時)
- (5)入力インターフェイス:  
3V, 5V 対応、ハイアクティブ駆動
- (6)UL 認証済み UL1557 File E323585

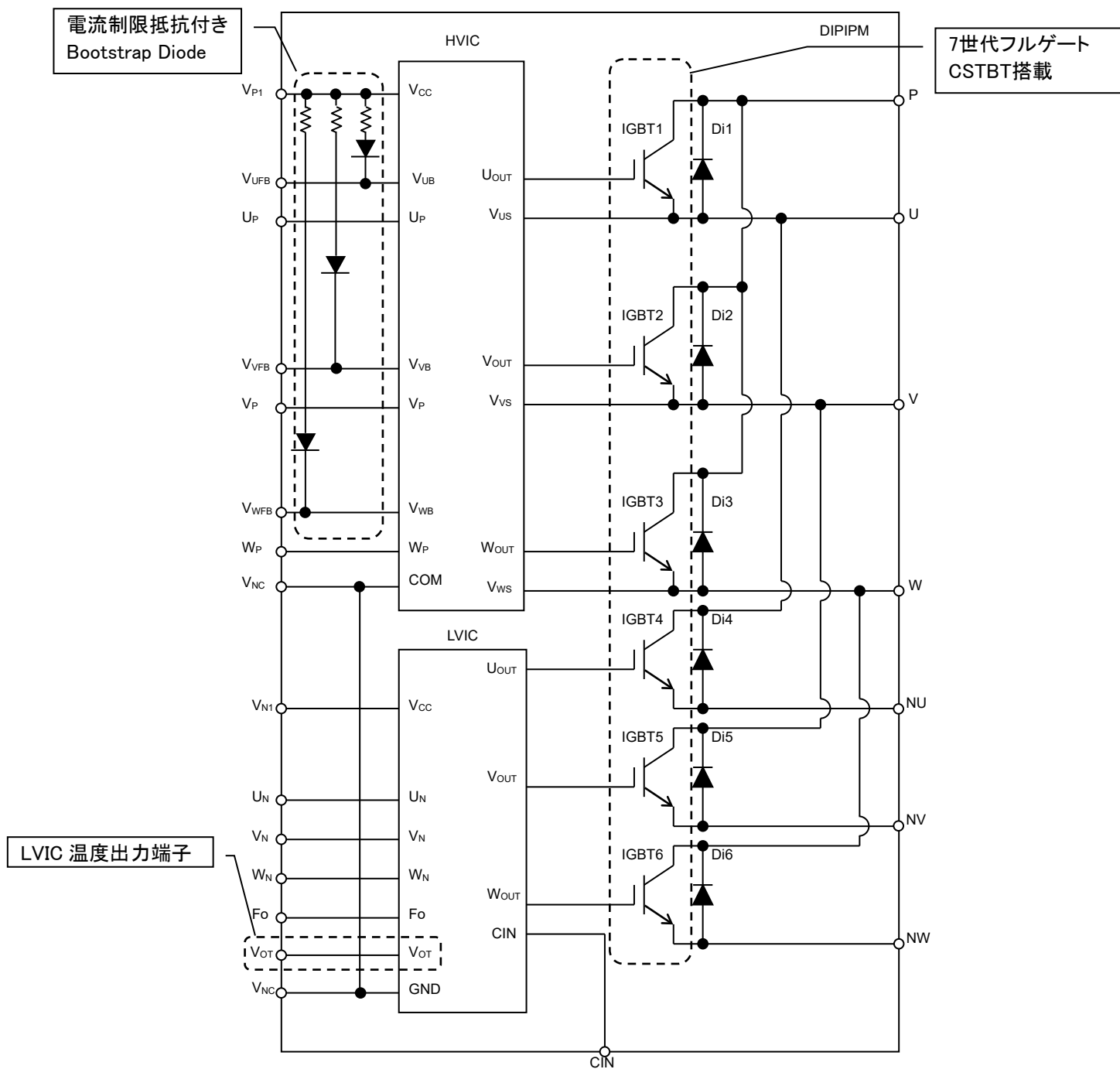


図 1-2-1 内部回路図 (温度出力機能付き仕様)

### 1.3 用途

白物家電(エアコン、洗濯機、冷蔵庫)のモータのインバータ制御用  
 小容量産業用モータ駆動(ただし、車載用途を除く)

# 超小型 DIPIPM Ver.6 シリーズ アプリケーションノート

## 1. 4 製品ラインナップ

表 1-4-1 超小型 DIPIPM Ver.6 製品ラインナップ (温度出力機能付き仕様)

形名 <sup>1)</sup>	定格	モータ定格 <sup>2)</sup>	絶縁耐電圧 Viso
PSS05S92F6/-A/-C	5A/600V	0.4kW/220VAC	AC1500Vrms 正弦波 60Hz, 1min 全端子共通-放熱ヒートシンク間
PSS10S92F6/-A/-C	10A/600V	0.75kW/220VAC	
PSS15S92F6/-A/-C	15A/600V	0.75kW/220VAC	
PSS20S92F6/-A/-C	20A/600V	1.5kW/220VAC	
PSS30S92F6/-A/-C	30A/600V	2.2kW/220VAC	
PSS35S92F6/-A/-C	35A/600V	2.2kW/220VAC	

表 1-4-2 超小型 DIPIPM Ver.6 製品ラインナップ (過熱保護機能付き仕様)

形名 <sup>1)</sup>	定格	モータ定格 <sup>2)</sup>	絶縁耐電圧 Viso
PSS05S92E6/-A/-C	5A/600V	0.4kW/220VAC	AC1500Vrms 正弦波 60Hz, 1min 全端子共通-放熱ヒートシンク間
PSS10S92E6/-A/-C	10A/600V	0.75kW/220VAC	
PSS15S92E6/-A/-C	15A/600V	0.75kW/220VAC	
PSS20S92E6/-A/-C	20A/600V	1.5kW/220VAC	
PSS30S92E6/-A/-C	30A/600V	2.2kW/220VAC	
PSS35S92E6/-A/-C	35A/600V	2.2kW/220VAC	

- (1) 形名の後に追加される“A”は長尺端子仕様、“C”は制御側千鳥端子仕様を示します。詳細は外形図等を参照ください。端子形状のご選択時には、三菱電機販売部門または、特約店までお問い合わせをお願いいたします。
- (2) モータ定格は、以下の条件時の計算結果によるものです。  
実際にはご使用条件により適用可能なモータ容量は異なります。  
(条件:  $V_{AC}=220V$ ,  $V_D=V_{DB}=15V$ ,  $T_c=100^\circ C$ ,  $T_j=125^\circ C$ ,  $f_c=5kHz$ ,  $P.F.=0.8$ ,  $motor\ efficiency=0.75$ ,  $current\ ripple\ ratio=1.05$ ,  $motor\ over\ load\ 150\%/1min$ .)

## 1. 5 従来品との仕様差異について

超小型 DIPIPM Ver.6(PSS\*\*S92\*6)と従来シリーズ(PS219A\*・PS219B\*)の仕様上の主な相違点は、以下のとおりです。詳細につきましては、各製品のデータシートを参照ください。

表 1-5-1 従来品との仕様差異

項目	PS219A*	PS219B*	PSS**S92*6	関連項目
	BSD内蔵Ver.4	Ver.5	Ver.6	
ブートストラップダイオードの搭載	搭載 <sup>1)</sup>	搭載 <sup>1)</sup> (電流制限抵抗付き)	←	4.2項
温度保護機能 <sup>2)</sup>	過熱保護(-T)	過熱保護(-T) あるいは LVIC温度出力	過熱保護(PSS**S92E6) あるいは LVIC温度出力(PSS**S92F6)	2.2.4項
ダミー端子本数の増加(PS2196*比) <sup>3)</sup>	1本増加(1-Bピン)	←	←	2.3項
N側エミッタ端子(1シャント、3シャント)	共通、分割	分割仕様のみ <sup>4)</sup>	←	2.3項
端子形状 <sup>4)</sup>	計 7仕様 短尺、長尺、 制御千鳥、 両側千鳥、 短尺3シャント、 長尺3シャント、 制御側千鳥3シャント	計 3仕様 短尺3シャント 長尺3シャント、 制御側千鳥3シャント	←	2.3項

- (1) Ver.5シリーズ、Ver.6シリーズに搭載のBSDは、電流制限抵抗を搭載しています。そのため、従来品(PS219A\*)で制限のあった初期充電における1パルス充電時のブートストラップコンデンサ容量(22 $\mu$ F以下)の制限は、解消されています。
- (2) Ver.5シリーズ、Ver.6シリーズの温度保護機能は、従来品と同等の過熱保護機能(OT)とLVIC温度をアナログ信号にて出力する温度出力機能の2種類から選択となります。(上述のとおり、形名が異なります)  
OTの場合、規定の温度(Typ.120 $^\circ C$ )となった場合、DIPIPM自身にてN側3相のIGBTを全て停止しますが、温度出力機能については、自己保護機能はなく、本出力をシステム側でモニタしていただき、所望の温度に達した際にシステムによりDIPIPMを停止してください。(例えば、ヒートシンクなどに設置の外付けのサーミスタの代用)

# 超小型 DIIPM Ver.6 シリーズ アプリケーションノート

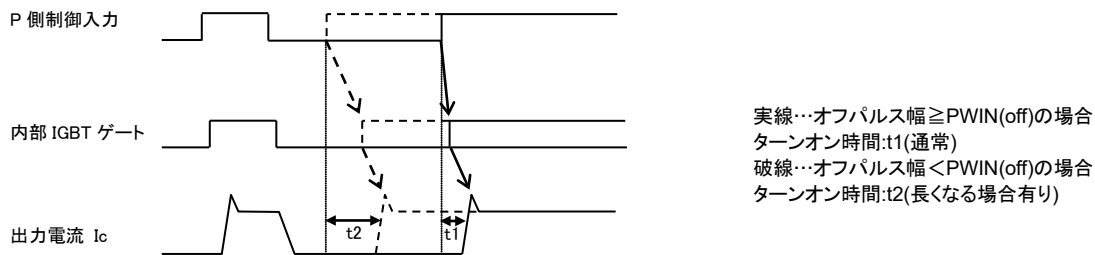
- (3) BSD 搭載のため、PS2196\*シリーズからパッケージ外観が一部変更となっています。(ダミー端子を一本追加)しかし、パッケージサイズ、ピンレイアウト、ピン番号は変更していませんので、超小型 DIIPM Ver.4 シリーズ、PS2196\*シリーズからの置きかえであれば、小変更で同じ PCB にて動作確認が容易に実施可能です。(外付けの BSD 及び電流制限抵抗などの取り外しが必要です。また、Ver.5 シリーズ、Ver.6 シリーズは、N 側エミッタ端子分割仕様(3shunt)のみのため、共通仕様(1shunt)用 PCB の場合は、一部パターン変更等必要です。)
- (4) Ver.5 シリーズ、Ver.6 シリーズは N 側エミッタ分割仕様(3shunt)のみとなります。また、端子形状も、従来品の短尺、長尺(-A)及び制御側千鳥(-C)の 3 仕様のみとなります。

表 1-5-2 従来品との制御部の主な特性、推奨条件の差異

項目	記号	PS219A*	PS219B*	PSS**S92*6	
		BSD内蔵Ver.4	Ver.5	Ver.6	
				5A~15A品	20A~35A品
N側駆動用ICの消費電流	$I_D$	Max 2.80mA	←	←	Max. 3.40mA
P側駆動ICの消費電流	$I_{DB}$	Max. 0.10mA	←	←	Max. 0.30mA
P側制御電源電圧低下保護トリップ値	$UV_{DBt}$	Min. 7.0V	←	←	Min. 10.0V
P側制御電源電圧低下保護リセット値	$UV_{DBr}$	Min. 7.0V	←	←	Min. 10.5V
ブートストラップダイオード特性	$V_F$	Typ. 2.8V @100mA	Typ. 1.7V @10mA	←	Typ. 1.3V @10mA
デッドタイム	$t_{dead}$	Min. 1.0 $\mu$ s	←	←	20A品: Min. 1.5 $\mu$ s 30A、35A品: Min. 2.0 $\mu$ s
許容最小入力パルス幅	PWIN(on)	Min. 0.5 $\mu$ s	Min. 0.7 $\mu$ s	←	←
	PWIN(off)	Min. 0.5 $\mu$ s	Min. 0.7 $\mu$ s	←	電流定格により異なります。 (各品種のデータシート参照 ください) <sup>1)</sup>

1) PWIN(off)以下のパルス幅の入力オフ信号には出力が応答しない、または P 側のみターンオン時間が大きくなる場合があります。ただし、この場合においても入力オンの状態にて出力オフの状態を維持し続けることはありません。詳細は下図のタイミング図を参照ください。

許容最小入力パルス幅 PWIN(off)以下の信号を印加した場合の出力動作(P 側のみ、超小型 Ver.6 の 20,30,35A)



# 超小型 DIPIPM Ver.6 シリーズ アプリケーションノート

表 1-5-3 超小型 DIPIPM Ver.6 の従来品からの改善点(例: 定格電流 15A 品)

項目	記号	PS219A4	PS219B4	PSS15S92*6
		BSD内蔵Ver.4	Ver.5	Ver.6
コレクタ・エミッタ間飽和電圧	$V_{CE(sat)}^{1)}$	Max. 2.0V @定格電流	←	Max. 1.75V @定格電流
		-	-	Max. 1.05V @定格電流の1/10
コレクタ電流(ピーク)	$\pm I_{CP}$	30A (定格電流2倍)	←	45A <sup>2)</sup> (定格電流3倍)
短絡保護トリップレベル	$V_{SC(ref)}$	0.48V±0.05V	←	0.48V±0.025V <sup>3)</sup>

- Ver.6 シリーズでは、エアコンの APF(通年エネルギー消費効率)に影響する低電流域のオン電圧に関して、定格電流 1/10 のときの飽和電圧規格を新たに追加しています。
- Ver.6 シリーズはコレクタ電流のピーク値の絶対定格を、定格電流の 3 倍に拡大しています。コレクタ電流ピーク値の拡大によって、過負荷運転時など瞬時大電流を必要とする場合に対応しています。  
短絡時大電流に対する保護として使用する場合の Ver.5 と Ver.6 の短絡保護レベルの差異を 15A 品を例として図 1-5-1 に示します。コレクタ電流(ピーク)定格を定格電流 3 倍まで拡大していることから過負荷運転領域が大幅に増加しています。(短絡保護レベルの最大設定値は、定格の 2.7 倍までとなります。)
- Ver.6 シリーズでは短絡保護トリップレベルの誤差を  $0.48 \pm 5\%$  と従来品の半分にする事で、短絡保護検出精度を向上しています。短絡保護検出精度の向上により、電流通電可能範囲が増加します。  
モータ減磁保護などの過電流保護時の保護レベルの差異を図 1-5-2 に示します。短絡保護検出精度向上によりバラツキ範囲が狭まり、従来品よりもモータ電流通電可能範囲を確保することができます。

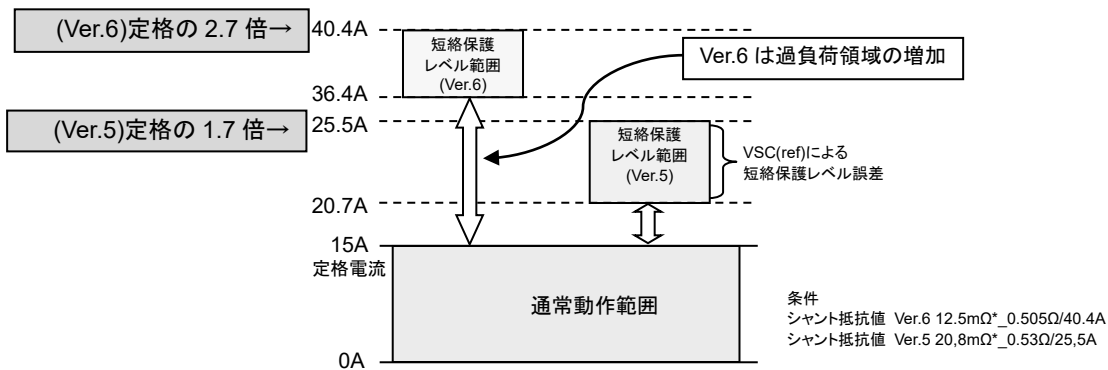


図 1-5-1 Ver.5, Ver.6 の短絡保護レベル比較(15A 品時)

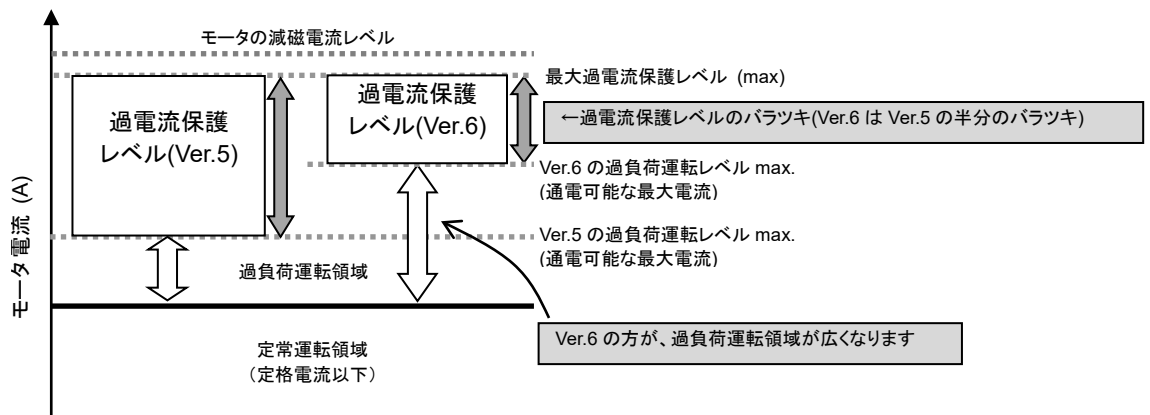


図 1-5-2 減磁など過電流保護レベルの差異について

上記を含め、詳細につきましては、各製品のデータシートを参照ください。

第2章 DIIPM Ver.6 のスペック

2.1 DIIPM Ver.6 のスペック

DIIPM Ver.6 のスペックを代表例 PSS15S92\*6 (15A/600V)で説明します。  
他の形名および詳細はデータシートをご参照ください。

2.1.1 最大定格

PSS15S92\*6 (15A/600V)の最大定格を、表 2-1-1 に示します。

表 2-1-1 PSS15S92\*6 (15A/600V)の最大定格

インバータ部

記号	項目	条件	定格値	単位
$V_{CC}$	電源電圧	P-NU, NV, NW端子間	450	V
$V_{CC(surge)}$	電源電圧(サージ)	P-NU, NV, NW端子間	500	V
$V_{CES}$	コレクタ・エミッタ間電圧		600	V
$\pm I_c$	コレクタ電流	$T_c = 25^\circ\text{C}$ (注1)	15	A
$\pm I_{CP}$	コレクタ電流(ピーク)	$T_c = 25^\circ\text{C}$ , 1ms以下	45	A
$P_c$	コレクタ損失	$T_c = 25^\circ\text{C}$ , 1素子当り	33.3	W
$T_j$	接合温度	(注2)	-30~+150	$^\circ\text{C}$

- ← (1)
- ← (2)
- ← (3)
- ← (4)
- ← (5)

注1. パルス幅及び周期は、接合温度により制限されます。

注2. 内蔵パワーチップ自身の最大瞬時接合温度は $150^\circ\text{C}$ (@ $T_c \leq 100^\circ\text{C}$ )ですが、安全動作させるための平均動作接合温度は $T_j \leq 125^\circ\text{C}$ (@ $T_c \leq 100^\circ\text{C}$ )と規定します。

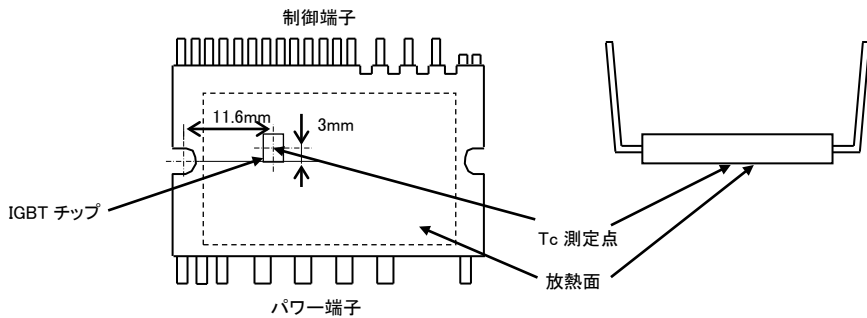
制御(保護)部

記号	項目	条件	定格値	単位
$V_D$	制御電源電圧	$V_{PI}-V_{NC}$ , $V_{NI}-V_{NC}$ 端子間	20	V
$V_{DB}$	制御電源電圧	$V_{UFB}-U$ , $V_{VFB}-V$ , $V_{WFB}-W$ 端子間	20	V
$V_{IN}$	入力電圧	$U_P$ , $V_P$ , $W_P$ , $U_N$ , $V_N$ , $W_N-V_{NC}$ 端子間	-0.5~ $V_D+0.5$	V
$V_{FO}$	エラー出力印加電圧	$F_O-V_{NC}$ 端子間	-0.5~ $V_D+0.5$	V
$I_{FO}$	エラー出力電流	$F_O$ 端子のシンク電流値	1	mA
$V_{SC}$	電流検出入力電圧	$CIN-V_{NC}$ 端子間	-0.5~ $V_D+0.5$	V

全システム

記号	項目	条件	定格値	単位
$V_{CC(prot)}$	電源電圧自己保護範囲(短絡)	$V_D = 13.5 \sim 16.5\text{V}$ , インバータ部 $T_j = 125^\circ\text{C}$ スタート, 2 $\mu\text{s}$ 以内, 非繰り返し	400	V
$T_c$	動作モジュール温度	$T_c$ : 測定点は下図に規定	-30~+100	$^\circ\text{C}$
$T_{stg}$	保存温度		-40~+125	$^\circ\text{C}$
$V_{iso}$	絶縁耐圧	正弦波 60Hz, AC 1分間, 全端子共通-ヒートシンク間	1500	Vrms

- ← (6)
- ← (7)



- ← (8)

各項目の説明

- (1)  $V_{CC}$  内蔵IGBTがスイッチングしていない状態で、P-N端子間に印加できる最大直流電源電圧。この電圧を超えるような場合は、ブレーキ回路等による制限をかける必要があります。
- (2)  $V_{CC(surge)}$  内蔵IGBTがスイッチングしている状態で、P-N端子間に現れるサージ電圧の最大値。この電圧を超えないように、スナバ回路の接続や母線のインダクタンスの低減が必要です。
- (3)  $V_{CES}$  内蔵IGBTのC-E間に印加できる最大電圧定格。
- (4)  $\pm I_c$   $T_c = 25^\circ\text{C}$ の条件で、通電可能な電流値です。パルス幅及び周期は、接合温度により制限されます。
- (5)  $T_j$   $T_c = 100^\circ\text{C}$ において、最大瞬時接合温度は $150^\circ\text{C}$ ですが、安全動作させるための平均動作接合温度は $T_j \leq 125^\circ\text{C}$ (@ $T_c \leq 100^\circ\text{C}$ )以内を推奨します。繰り返される温度変化 $\Delta T_j$ は、パワーサイクル寿命に影響を与えます。
- (6)  $V_{CC(prot)}$  内蔵のIGBTが短絡や過電流状態になった場合に、IPMの保護機能によってIGBTを安全に遮断できる最大電源電圧。この条件を超えると保護できず、素子破壊に至る可能性が高くなります。

- (7) 絶縁耐圧 超小型DIIPMの絶縁耐圧は、下図で示す全端子(ショート)と放熱面のCu表面との絶縁耐圧です。絶対最大定格は絶縁耐圧1500Vrmsとなっておりますが、下図のように端子-放熱フィン間の距離を確保する(2.5mm以上推奨)ために凸型の様な放熱フィンを使用した場合、絶縁耐圧2500Vrmsを満足します。  
UL認証は、凸型形状の放熱フィンを使用した条件で絶縁耐圧2500Vrmsにて取得しております。

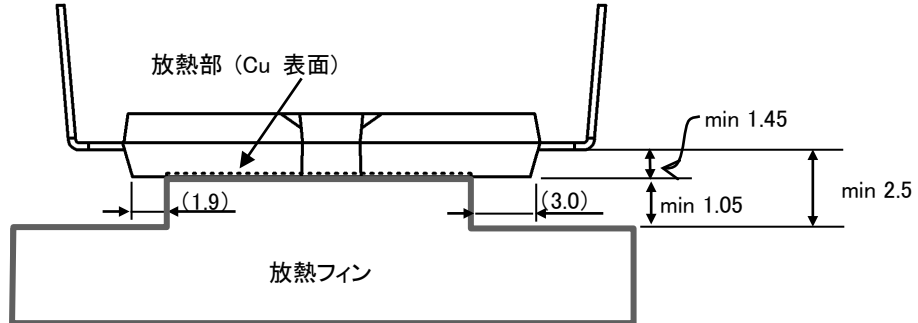


図 2-1-1 凸型放熱フィン使用時(単位:mm)

- (8) Tc測定点 VN相IGBTチップの直下をケース温度Tcの測定点と定義しています。正確なTcを測定するためにヒートシンクを加工し、チップ直下に熱電対がくるようにします。  
P側とN側で制御方法が異なるなどの場合には、最もTcが高くなる点が上記とは異なる可能性があります。そのような場合には、測定点を変更して最も損失が大きくなるパワーチップの直下でTcを測定する必要があります。

[パワーチップ配置]

図 2-1-2 に各パワーチップの位置を示します。(この図はマーキング面から見た図です)

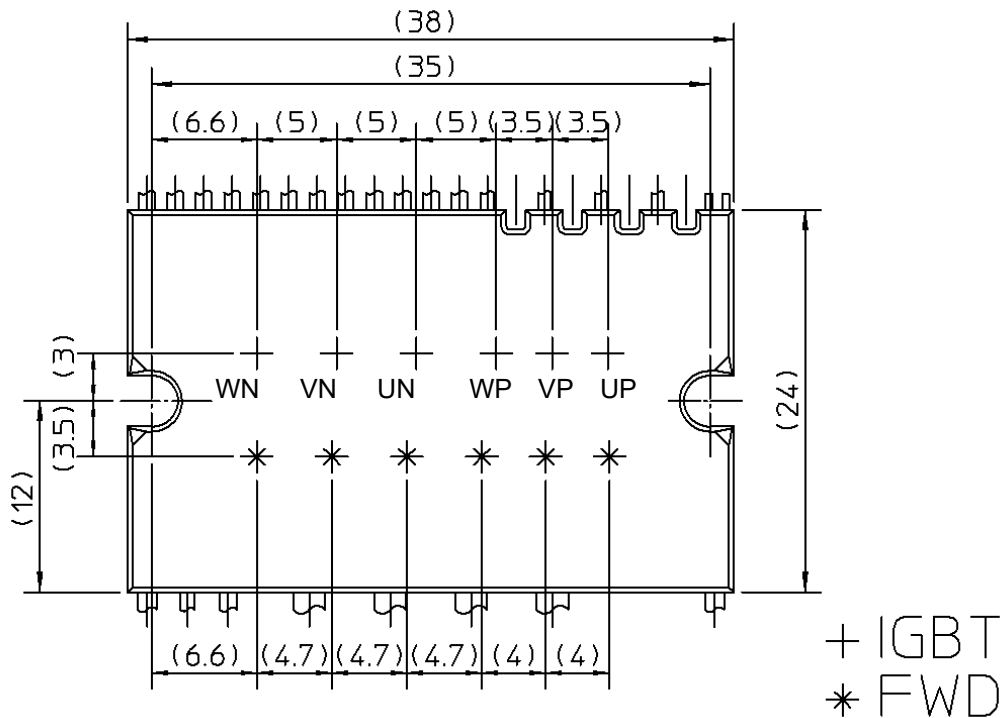


図 2-1-2 パワーチップ配置 (単位:mm)



2. 1. 2 電気的特性 熱抵抗

PSS15S92\*6 (15A/600V)の熱抵抗規格を、表 2-1-2 に示します。

表 2-1-2 PSS15S92\*6 (15A/600V)の熱抵抗規格

熱抵抗

記号	項目	条件	規格値			単位
			最小	標準	最大	
$R_{th(j-c)Q}$	接合・ケース間熱抵抗(注)	インバータIGBT ( 1/6 モジュール )	-	-	3.0	°C/W
$R_{th(j-c)F}$		インバータFWD ( 1/6 モジュール )	-	-	3.9	°C/W

注 DIPIPMと放熱ヒートシンクとの接触面には、熱伝導のよいグリースを100~200 $\mu$ m程度、均一になるように塗布の上、規定の締め付けトルクにて締め付けることを規定します。(またグリースは使用動作温度範囲内で変質せず、経年変化のないものとします。)ただし、製品放熱面-ヒートシンク間の熱抵抗は、締め付けた状態におけるグリースの厚さ、グリースの熱伝導率等により異なります。目安として、グリース厚20 $\mu$ m、グリースの熱伝導率が1.0W/m $\cdot$ Kの場合の製品放熱面-ヒートシンク間熱抵抗値(1/6モジュール)は0.3°C/Wとなります。

上記規格は、接合-ケース間の定常時の熱抵抗を示しています。超小型 DIPIPM Ver.6 の熱抵抗は、およそ 10 秒で飽和し、定常状態になります。飽和前の 10 秒以下での熱抵抗を過渡熱抵抗と呼び、図 2-1-3 のようになります。

図 2-1-3 の過渡熱抵抗  $Z_{th(j-c)}$  の "1" が、上記定常時の熱抵抗値に相当します。

PSS15S92\*6 のIGBT部の 0.3 秒における過渡熱抵抗値は、 $3.0(°C/W) \times 0.8 = 2.4(°C/W)$ となります。

過渡熱抵抗は、定常的に流れるのではなく短時間(ms オーダ)の電流が流れる場合(例えばモータ起動時や短時間のロック時など)の温度上昇を検討する場合に使用します。

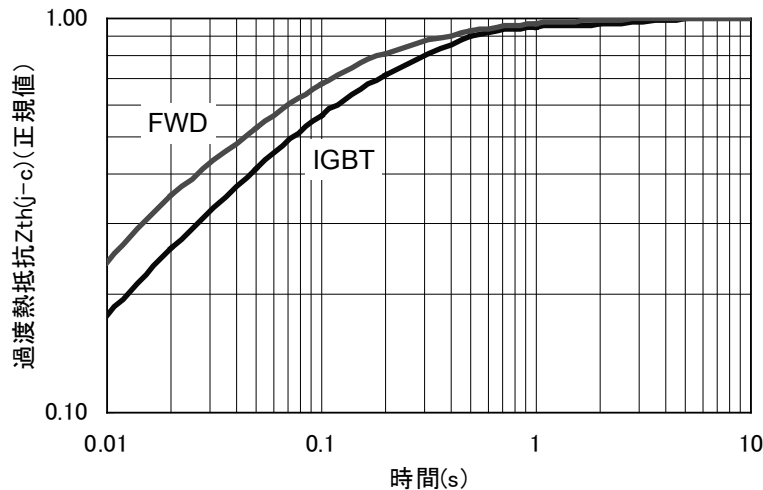


図 2-1-3 IGBT/FWD 過渡熱抵抗特性(代表例)

2. 1. 3 電気的特性および推奨使用条件

PSS15S92\*6 (15A/600V)の静特性およびスイッチング特性の規格を、表 2-1-3 に示します。

表 2-1-3 PSS15S92\*6 (15A/600V)の静特性およびスイッチング特性規格  
インバータ部 (指定のない場合は、 $T_j = 25^\circ\text{C}$ )

記号	項目	測定条件	規格値			単位	
			最小	標準	最大		
$V_{CE(sat)}$	コレクタ・エミッタ間飽和電圧	$V_D = V_{DB} = 15\text{V}, V_{IN} = 5\text{V},$	$I_C = 15\text{A}, T_j = 25^\circ\text{C}$	-	1.45	1.75	V
			$I_C = 15\text{A}, T_j = 125^\circ\text{C}$	-	1.60	1.95	
			$I_C = 1.5\text{A}, T_j = 25^\circ\text{C}$	-	0.85	1.05	
$V_{EC}$	FWDi順電圧降下	$V_{IN} = 0\text{V}, -I_C = 15\text{A}$	-	1.70	2.20	V	
$t_{on}$	スイッチング時間	$V_{CC} = 300\text{V}, V_D = V_{DB} = 15\text{V}$ $I_C = 15\text{A}, T_j = 125^\circ\text{C}, V_{IN} = 0 \leftrightarrow 5\text{V}$ 誘導負荷(上一下アーム)	-	0.70	1.10	$\mu\text{s}$	
$t_{c(on)}$			-	0.40	0.65	$\mu\text{s}$	
$t_{off}$			-	1.20	1.70	$\mu\text{s}$	
$t_{c(off)}$			-	0.15	0.30	$\mu\text{s}$	
$t_{rr}$			-	0.30	-	$\mu\text{s}$	
$I_{CES}$	コレクタ・エミッタ間遮断電流	$V_{CE} = V_{CES}$	$T_j = 25^\circ\text{C}$	-	-	1	mA
			$T_j = 125^\circ\text{C}$	-	-	10	

スイッチング時間の定義、および測定方法については、図 2-1-4、図 2-1-5 に示します。  
スイッチングは L 負荷(誘導負荷)ハーフブリッジ回路で測定しています。

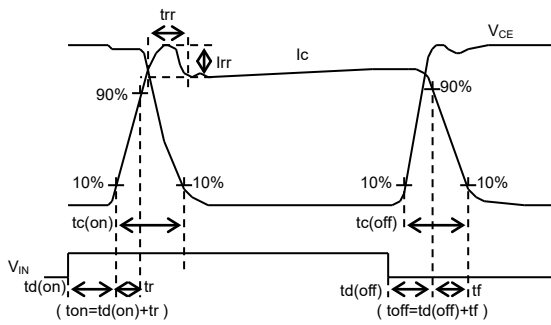


図 2-1-4 スwitching時間の定義

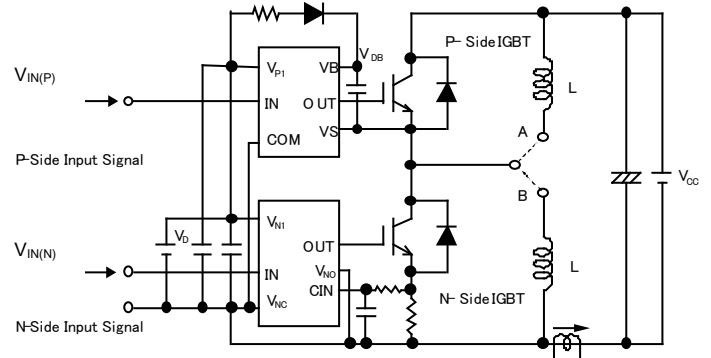


図 2-1-5 L 負荷ハーフブリッジ測定回路

\* : P 側スイッチング時は B を接続、N 側スイッチング時は A を接続

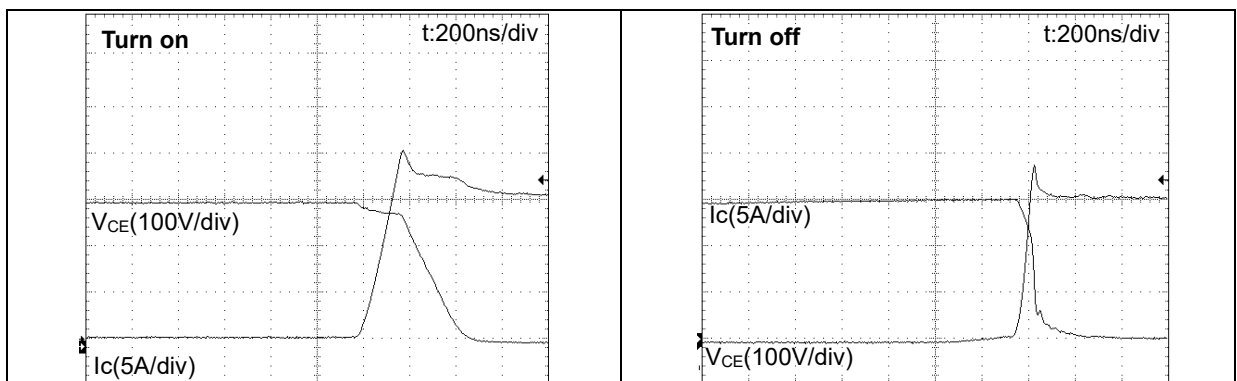


図 2-1-6 DIIPM Ver.6 PSS15S92\*6 (15A/600V)スイッチング波形(代表例)  
測定条件:  $V_{CC} = 300\text{V}, V_D = V_{DB} = 15\text{V}, T_j = 125^\circ\text{C}, L$  負荷ハーフブリッジ,  $I_C = 15\text{A}$

PSS15S92\*6 (15A/600V)の制御(保護)部の規格を、表 2-1-4 に示します。

表 2-1-4 PSS15S92\*6 (15A/600V)の制御(保護)部規格

制御(保護)部 (指定のない場合は、 $T_j = 25^\circ\text{C}$ )

記号	項目	測定条件		規格値			単位
				最小	標準	最大	
$I_D$	回路電流	$V_{P1-V_{NC}}, V_{N1-V_{NC}}$ の総和	$V_D=15V, V_{IN}=0V$	-	-	2.80	mA
$V_D=15V, V_{IN}=5V$			-	-	2.80		
$I_{DB}$		$V_{UFB-U}, V_{VFB-V}, V_{WFB-W}$	$V_D=V_{DB}=15V, V_{IN}=0V$	-	-	0.10	
			$V_D=V_{DB}=15V, V_{IN}=5V$	-	-	0.10	
$V_{SC(ref)}$	短絡保護トリップレベル	$V_D=15V$	(注1)	0.455	0.480	0.505	V
$UV_{DBt}$	P側制御電源電圧低下保護	$T_j \leq 125^\circ\text{C}$	トリップレベル	7.0	10.0	12.0	V
$UV_{DBr}$			リセットレベル	7.0	10.0	12.0	V
$UV_{Dt}$	N側制御電源電圧低下保護		トリップレベル	10.3	-	12.5	V
$UV_{Dr}$			リセットレベル	10.8	-	13.0	V
$V_{OT}$	アナログ温度出力 (PSS15S92F6のみ内蔵)	ブルダウン抵抗 $R=5k\Omega$ (注2)	LVIC温度= $90^\circ\text{C}$	2.63	2.77	2.91	V
			LVIC温度= $25^\circ\text{C}$	0.88	1.13	1.39	V
$OT_t$	過熱保護 (注3) (PSS15S92E6のみ内蔵)	$V_D=15V,$ LVIC温度検出	トリップレベル	100	120	140	$^\circ\text{C}$
$OT_{rh}$			リセット温度ヒステリシス幅	-	10	-	$^\circ\text{C}$
$V_{FOH}$	エラー出力電圧	$V_{SC} = 0V, F_o = 10k\Omega, 5V$ ブルアップ		4.9	-	-	V
$V_{FOL}$		$V_{SC} = 1V, I_{FO} = 1mA$		-	-	0.95	V
$t_{FO}$	エラー出力パルス幅	(注4)		20	-	-	$\mu\text{s}$
$I_{IN}$	入力電流	$V_{IN} = 5V$		0.70	1.00	1.50	mA
$V_{th(on)}$	入力オンしきい電圧	$U_P, V_P, W_P, U_N, V_N, W_N-V_{NC}$ 端子間		-	2.10	2.60	V
$V_{th(off)}$	入力オフしきい電圧			0.80	1.30	-	V
$V_{th(hys)}$	入力オフしきい値 ヒステリシス電圧			0.35	0.65	-	V
$V_F$	ブートストラップDi順電圧降下	$I_F=10mA$ , 制限抵抗の電圧降下含む		1.1	1.7	2.3	V
R	制限抵抗値	ブートストラップDiに内蔵		80	100	120	$\Omega$

注1. 短絡保護は下アームのみ動作します。また、保護電流値は定格の2.7倍以下になるように外部抵抗を選定してください。

2. 温度出力機能付き仕様は、自身で温度保護動作はいたしません。 $V_{OT}$ 出力が、貴社設定の温度保護レベルに達した時は、システム側でスイッチング動作をただちに停止してください。

3. 過熱保護(OT)はLVICの温度がOTトリップ温度に達すると $F_o$ を出力すると共に、下アームのIGBTの出力を遮断します。製品に取付けた放熱ヒートシンクが緩んだ状態、外れた状態でOT保護遮断した場合は、パワーチップの接合温度が最大瞬間接合温度 $150^\circ\text{C}$ を超えている場合がありますので、製品を交換してください。(放熱ヒートシンクを締付け直して使用しないでください。)

4. エラー出力は、短絡保護・N側( $V_D$ )制御電源電圧低下保護・過熱保護時に出力します。 $F_o$ 出力時間は、エラーモードにより異なります。SC保護の場合、 $F_o$ 出力時間は、min.  $20\mu\text{s}$ となります。UV及びOT保護時には、UV, OT状態が解消されるまで $F_o$ 出力し続けます。(最小出力時間は、 $20\mu\text{s}$ となります)

回路電流( $I_D, I_{DB}$ )、P側制御側電源電圧低下保護のしきい値( $UV_{DBt}, UV_{DBr}$ )、ブートストラップDi特性( $V_F, R$ )につきましては、電流定格5~15A品と20A~35A品では、規格値が異なります。詳細は、各製品のデータシートにてご確認ください。

# 超小型 DIIPM Ver.6 シリーズ アプリケーションノート

PSS15S92\*6 (15A/600V)の推奨使用条件を、表 2-1-5 に示します。  
DIIPMを安全に使用するためには、推奨使用条件範囲内で使用されるようお願いいたします。

表 2-1-5 PSS15S92\*6 (15A/600V)の推奨使用条件  
推奨使用条件

記号	項目	測定条件	規格値			単位	
			最小	標準	最大		
V <sub>CC</sub>	電源電圧	P-NU, NV, NW 端子間	0	300	400	V	
V <sub>D</sub>	制御電源電圧	V <sub>P1</sub> -V <sub>NC</sub> , V <sub>N1</sub> -V <sub>NC</sub> 端子間	13.5	15.0	16.5	V	
V <sub>DB</sub>	制御電源電圧	V <sub>UFB</sub> -U, V <sub>VFB</sub> -V, V <sub>WFB</sub> -W端子間	13.0	15.0	18.5	V	
ΔV <sub>D</sub> , ΔV <sub>DB</sub>	制御電源電圧変動率		-1	-	+1	V/μs	
t <sub>dead</sub>	上下アーム休止時間	各アーム段入力に対応, T <sub>c</sub> ≤ 100°C, T <sub>j</sub> ≤ 125°C	1.0	-	-	μs	
f <sub>PWM</sub>	PWM制御入力信号	T <sub>c</sub> ≤ 100°C, T <sub>j</sub> ≤ 125°C	-	-	20	kHz	
I <sub>o</sub>	許容実効電流	V <sub>CC</sub> = 300V, V <sub>D</sub> = V <sub>DB</sub> = 15V, P.F = 0.8, 正弦波出力 T <sub>c</sub> ≤ 100°C, T <sub>j</sub> ≤ 125°C (注1)	f <sub>PWM</sub> = 5kHz	-	-	8.0	Arms
			f <sub>PWM</sub> = 15kHz	-	-	5.0	
PWIN(on)	許容最小入力パルス幅	(注2)		0.7	-	-	μs
PWIN(off)				0.7	-	-	
V <sub>NC</sub>	V <sub>NC</sub> 端子変動	V <sub>NC</sub> -NU, NV, NW 端子間の電位差, サージ電圧含む	-5.0	-	+5.0	V	
T <sub>j</sub>	接合温度		-20	-	+125	°C	

注 1. 許容実効電流に関しては、使用条件によって変わります。

注 2. PWIN(on), PWIN(off)以下のパルス幅の入力信号には出力が応答しないことがあります。

**上記内容は電流定格によって規格など異なりますので詳細は各製品のデータシートを確認ください。**

### ※制御電源電圧変動率について

制御 IC の電源ラインに高周波の急峻なノイズが重畳されると、IC の誤動作が起きて Fo を出力し、更には出力を停止 (ゲート遮断)することがあります。この誤動作を回避するために、ノイズの変動成分が ±1V/μs より穏やかになるよう、また、そのリップル電圧も 2Vp-p より小さくなるように、電源回路を設計してください。(規定: dV/dt ≤ 1V/μs, Vripple ≤ 2Vp-p)

## 2. 1. 4 機械的定格および特性

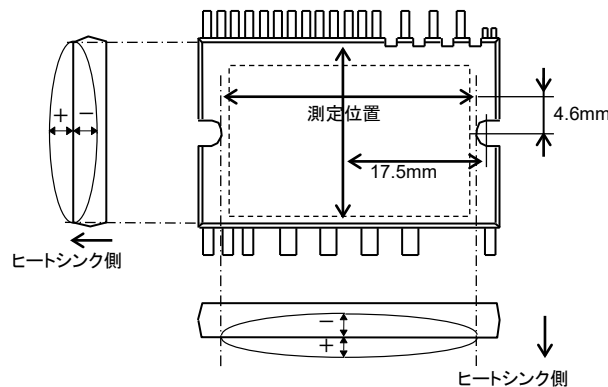
PSS15S92\*6 (15A/600V)の機械的定格および特性規格を、表2-1-6に示します。  
DIIPM Ver.6の取り付け方法については、2.4項を参照ください。

表 2-1-6 PSS15S92\*6 (15A/600V)の機械的定格および特性  
機械的定格及び特性

記号	項目	測定条件	準拠規格	規格値			単位
				最小	標準	最大	
-	締付けトルク強度	取付けネジ(M3) (注1)   推奨値 0.69N・m	-	0.59	0.69	0.78	N・m
-	端子引張り強度	荷重 制御端子 : 4.9N パワー端子 : 9.8N	JEITA-ED-4701	10	-	-	s
-	端子曲げ強度	荷重 制御端子 : 2.45N パワー端子 : 4.9N 上記荷重にて90度曲げ	JEITA-ED-4701	2	-	-	回
-	質量		-	-	8.5	-	g
-	放熱面平面度	(注2)	-	-50	-	100	μm

注 1. 取り付けネジには平座金(推奨: JIS B1256)を使用してください。

注 2. 放熱面平面度測定位置



2. 2 保護機能とシーケンス

DIIPM Ver.6には、保護機能として短絡保護、制御電源電圧低下保護、過熱保護と温度出力機能があります。各保護機能の動作シーケンスを示します。

2. 2. 1 短絡保護

1. 概要

DIIPMは、内部に電流検出手段を内蔵していませんので、外部にシャント抵抗(電流検出用抵抗)を接続する必要があります。このシャント抵抗に電流が流れることによって発生する電圧を、DIIPMのCIN端子にフィードバックさせることで、DIIPMの短絡保護が可能になります。CIN端子はコンパレータに接続されています。しきい値 $V_{SC}=0.48V$ (typ)で保護動作します。保護動作に入ると、N側のIGBT3相分のゲートを遮断し、Fo信号を出力します。スイッチング時のリカバリー電流や、ノイズによる短絡保護回路の誤動作を防ぐため、CIN端子入力にRCフィルタ(時定数 $1.5\sim 2\mu s$ 程度)を設置してください。また、シャント抵抗部の配線は可能な限り短くすることが必要です。

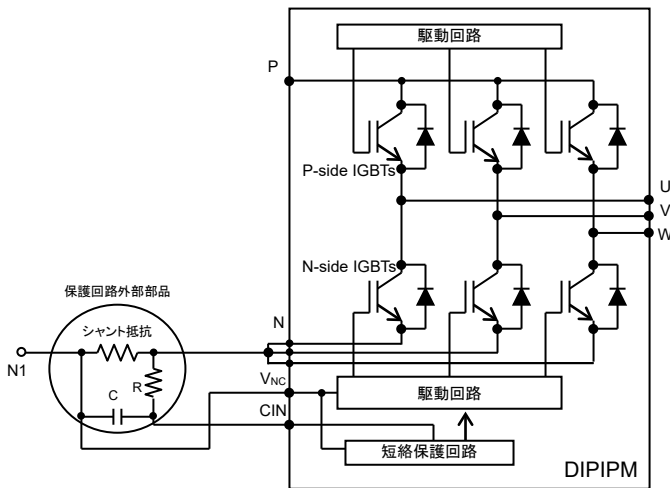


図 2-2-1 短絡保護回路(外部シャント周辺回路例)

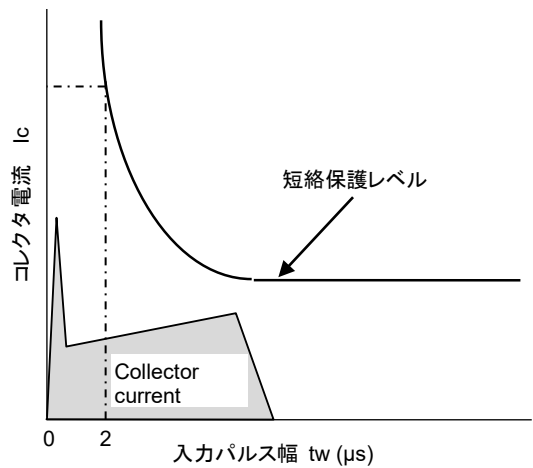


図 2-2-2 フィルタ設定

2. 短絡保護動作シーケンス

短絡保護動作シーケンス(N側のみ)・・・外付けシャント抵抗, RC 時定数回路による保護

- a1. 正常動作=IGBT オン=出力電流有り
- a2. 過電流検出(SCトリガ)・・・RC 時定数は、 $2\mu s$  以内に遮断するように最適遮断時間を設定 ( $1.5\sim 2.0\mu s$  以下推奨)
- a3. N側全相の IGBT ゲートをハード遮断
- a4. N側全相の IGBT がオフ
- a5. Fo 出力・・・Fo 出力時間:min.  $20\mu s$
- a6. 入力 “L”=オフ
- a7. Fo 出力終了。入力 “H”途中でも次のオン信号(L→H)が入力されるまで、IGBT はオフ状態。  
(各相への入力で相ごとに通常状態に復帰します)
- a8. 正常動作=IGBT オン=出力電流有り

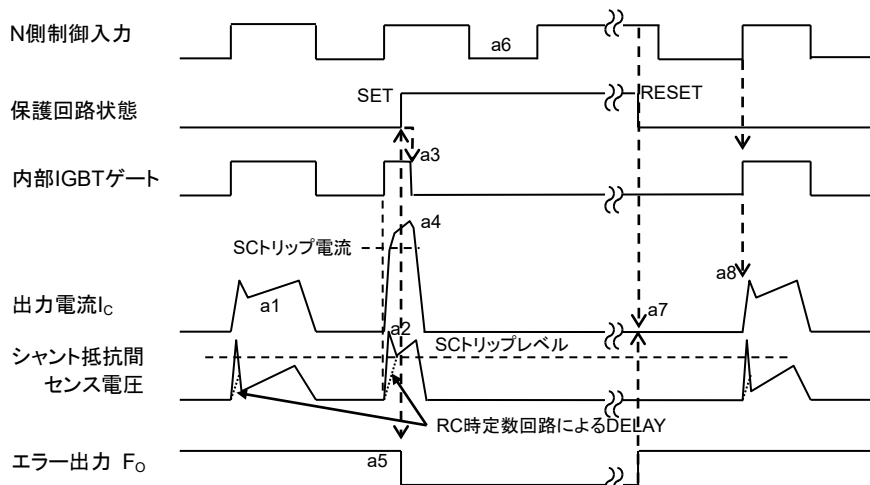


図 2-2-3 短絡保護動作シーケンス

3. シヤント抵抗値の設定

(1) シヤント抵抗値の設定

外部シヤント抵抗値は、短絡保護トリップ電圧  $V_{SC(ref)}$  と遮断すべき電流設定値 SC から次式で設定します。

$$\text{外部シヤント抵抗値 } R_{Shunt} = V_{SC(ref)} / SC$$

SC レベルの max 値は、シヤント抵抗のばらつき・変動や  $V_{sc(ref)}$  のばらつきを考慮して、DIIPM の飽和電流最小値以下となるように設定する必要があります。超小型 DIIPM Ver.6 では、短絡保護推奨設定値は、定格電流の 2.7 倍ですので、それ以下になるように外部シヤント抵抗値を設定してください。

例として PSS15S92\*6 で SC レベルを 40.5A (定格 15Ax2.7) とした場合の設定を下記に示します。  
超小型 DIIPM Ver.6 の短絡保護トリップ電圧のばらつきを表 2-2-1 に示します。

表 2-2-1  $V_{SC(ref)}$  の規格

項目	記号	条件	min.	typ.	max.	単位
短絡保護トリップレベル	$V_{SC(ref)}$	$T_j=25^\circ\text{C}$ , $V_D=15\text{V}$	0.455	0.480	0.505	V

シヤント抵抗値  $R_{Shunt}$  及び  $V_{sc(ref)}$  と SC 保護レベルの関係は、ばらつきを考慮した場合、下記のようになります。

$$R_{Shunt \text{ min. 値}} = V_{SC(ref) \text{ max. 値}} / SC \text{ max. 値} (= \text{定格電流の } 2.7 \text{ 倍})$$

$$R_{Shunt \text{ typ. 値}} = R_{Shunt \text{ min. 値}} / 0.95^* \text{ よって } SC_{\text{typ. 値}} = V_{SC(ref) \text{ typ. 値}} / R_{Shunt \text{ typ. 値}}$$

$$R_{Shunt \text{ max. 値}} = R_{Shunt \text{ typ. 値}} \times 1.05^* \text{ よって } SC_{\text{min. 値}} = V_{SC(ref) \text{ min. 値}} / R_{Shunt \text{ max. 値}}$$

\* ) ここではシヤント抵抗のばらつきを  $\pm 5\%$  とする。

以上より SC レベルの動作範囲は表 2-2-2 のようになります。

表 2-2-2 SC の動作範囲 (シヤント抵抗値 min. 12.5m $\Omega$ , typ. 13.2m $\Omega$ , max. 13.9m $\Omega$ )

条件	min.	typ.	max.
$T_j=25^\circ\text{C}$ , $V_D=15\text{V}$ での SC 動作範囲	32.7A	36.4 A	40.5 A

(例: 12.5m $\Omega$  ( $R_{shunt \text{ min.}}$ ) = 0.505V (=  $V_{SC(ref) \text{ max.}}$ ) / 40.5A (=  $SC_{\text{max.}}$ )

外部配線の寄生インダクタンスや寄生容量に起因する共振波形により、設計値より低い電流で保護回路が動作することがあります。抵抗値の調整は最終的には実機で評価する必要があります。

(2) RC 時定数の設定

RC フィルタ回路は、シヤント抵抗に発生するノイズによる SC 保護回路の誤動作の防止と、過負荷時に十分な電流を流すことを目的としています。ノイズの印加時間と素子の耐量から RC 時定数を設定します。(推奨は 1.5~2.0 $\mu\text{s}$ )

外部シヤント抵抗に SC レベルを超える電圧が発生した後、RC フィルタを介し CIN 端子に電圧が印加される時間  $t_1$  は下記計算式により求められます。

$$\text{計算式} \quad V_{SC} = R_{shunt} \cdot I_c \cdot (1 - e^{-\frac{t_1}{\tau}})$$

$$t_1 = -\tau \cdot \ln\left(1 - \frac{V_{SC}}{R_{shunt} \cdot I_c}\right)$$

$V_{sc}$ : 短絡保護トリップ電圧  $V_{SC(ref)}$ 、 $R_{shunt}$ : シヤント抵抗値、 $I_c$ : ピーク電流値、 $\tau$ : RC 時定数、 $t_1$ : 遮断時間

また、CIN 端子に保護レベルを超える電圧が印加されてから、実際に IGBT のゲートが遮断されるまでには、下記表 2-2-3 に示すような IC 内部の遅れ時間  $t_2$  が掛かります。

表 2-2-3 SC 回路遅れ時間

項目	min.	typ.	max.	単位
SC 遮断時間	5A~15A 品	-	-	0.5
	20A~35A 品	-	-	0.6

従って、外部シヤント抵抗に SC レベルを超える電圧が発生した後、IGBT のゲートを遮断するまでの時間  $t_{TOTAL}$  は、下記となります。

$$t_{TOTAL} = t_1 + t_2$$

2. 2. 2 制御電源電圧低下保護

制御電源電圧が低下すると、IGBTのゲート電圧が下がることによる弊害が生じます。推奨電源電圧内でのご使用をお願いします。制御電源電圧が低下すると、IGBTを保護するため、制御電源電圧低下保護(UV)が動作します。P側、N側の両方にUV回路がありますが、N側回路でUVが動作したときのみ、Fo信号を出力します。Fo信号は、制御電源電圧が低下している期間出力します。P側はIGBTのゲート遮断のみで、Fo信号は出力しません。

また、この保護回路には、ノイズ等による瞬間的な電圧低下での保護動作を除去するため、約10μs(標準値)のフィルタを内蔵しておりますので制御電源電圧がトリップ電圧(UV<sub>DBt</sub>、UV<sub>Dt</sub>)まで低下した場合でも、約10μs以内であれば保護は働きません。

表 2-2-4 各制御電源電圧範囲での DIIPM の状態

制御電源電圧範囲(V <sub>D</sub> , V <sub>DB</sub> )	状態
0-4.0V(P側,N側)	制御 IC の正常動作電圧領域ではないため、電源電圧低下保護(UV)、Fo などの各種保護動作の正常動作は保証されません。IGBT のしきい電圧以下であり、基本的にオンしませんが、外来ノイズ等により誤オンの可能性がありますので制御電源より先に DC-LINK 電圧を立ち上げないでください。
4.0-UV <sub>Dt</sub> (N側), UV <sub>DBt</sub> (P側)	<b>制御電源電圧低下保護(UV)動作範囲内</b> 制御入力信号を加えても、スイッチング動作を停止しています。電源電圧低下保護(UV)が動作し、Fo を出力します。
UV <sub>Dt</sub> (N側)-13.5V UV <sub>DBt</sub> (P側)-13.0V	スイッチング動作します。但し推奨範囲外ですので、DIIPM の仕様書で規定している V <sub>CE(sat)</sub> ・スイッチング時間共に規格値を外れてコレクタ損失が増加し、接合温度が上昇する可能性があります。
13.5~16.5V(N側) 13.0~18.5V(P側)	<b>推奨電源電圧範囲内</b> 正常動作します。
16.5~20.0V(N側) 18.5~20.0V(P側)	スイッチング動作します。但し、推奨範囲外ですので、スイッチング時間が高速になりすぎて、短絡時にはチップの短絡耐量が不足し、破壊することがあります。
20.0V~	IPM の制御回路が破壊する可能性があります。

※リップルノイズの規定

制御 IC の電源ラインに高周波の急峻なノイズが重畳されると、IC の誤動作が起きて Fo を出力し、更には出力を停止(ゲート遮断)することがあります。この誤動作を回避するために、ノイズの変動成分が±1V/μs より穏やかになるよう、リップル電圧が 2V より小さくなるように、電源回路を設計してください。(規定: dV/dt ≤ 1V/μs, V<sub>ripple</sub> ≤ 2Vp-p)

制御電源電圧低下保護動作シーケンス(N側, UV<sub>D</sub>)

- a1. 制御電源電圧立上り……UV<sub>Dr</sub>にて次のオン信号(L→H)入力より動作開始(各相への入力で相ごとに通常状態に復帰します)
- a2. 正常動作=IGBT オン=出力電流あり
- a3. 制御電源電圧低下(UV<sub>Dt</sub>)
- a4. N側全相の IGBT オフ……制御入力の状態に関わらずオフ
- a5. Fo 出力(20μs(min)以上、制御電源電圧が復帰するまでの間出力)
- a6. 制御電源電圧復帰(UV<sub>Dr</sub>)
- a7. 正常動作=IGBT オン=出力電流あり

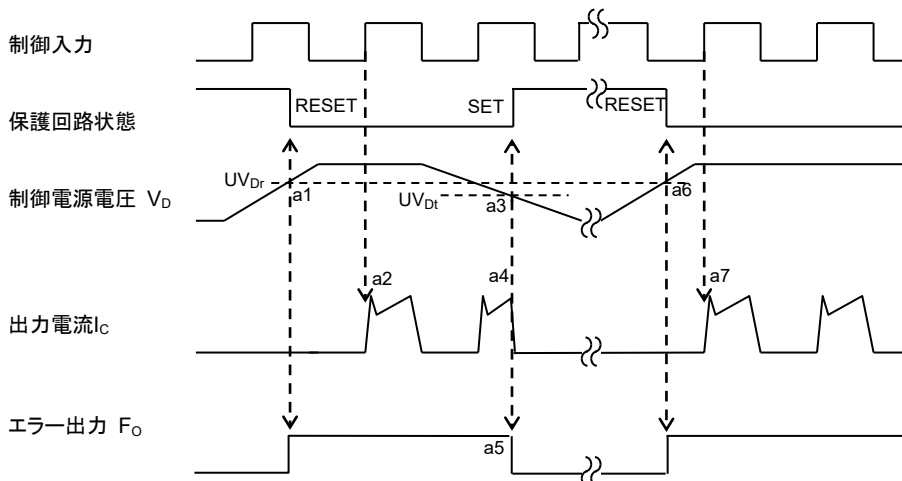


図 2-2-4 制御電源電圧低下保護(N側)動作シーケンス

P 側の制御電源電圧保護シーケンスは、電流定格により異なりますのでご注意ください。

**5A～15A 品 制御電源電圧低下保護動作シーケンス(P 側,  $UV_{DB}$ )**

- a1. 制御電源電圧立上り… $UV_{DBr}$ にて次のオン信号(L→H)入力より動作開始
- a2. 正常動作=IGBT オン=出力電流あり
- a3. 制御電源電圧低下 ( $UV_{DBt}$ )
- a4. 該当相の P 側 IGBT のみオフ…制御入力に関わらずオフ,  $F_o$  出力はなし
- a5. 制御電源電圧復帰 ( $UV_{DBr}$ )
- a6. 正常動作=IGBT オン=出力電流あり

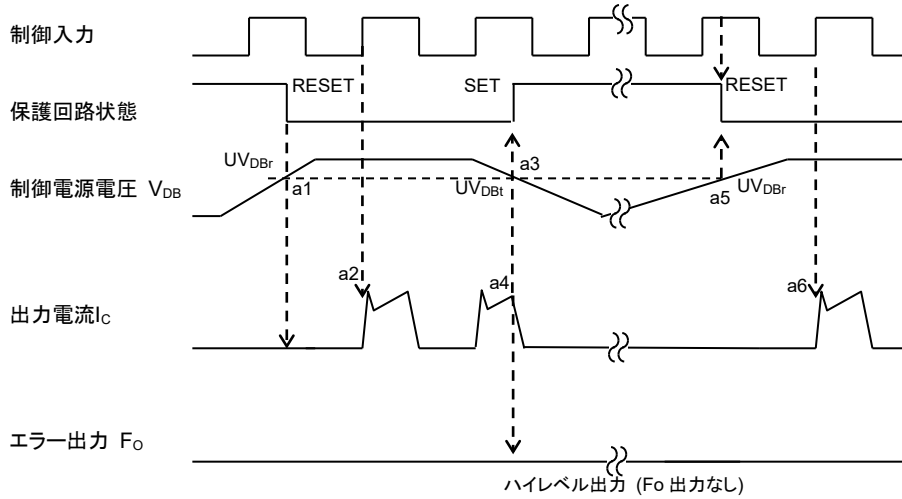


図 2-2-5 制御電源電圧低下保護(P側)動作シーケンス (5A～15A 品)

**20A～35A 品 制御電源電圧低下保護動作シーケンス(P 側,  $UV_{DB}$ )**

- a1. 制御電源電圧立上り… $UV_{DBr}$ にて次の入力より動作開始
- a2. 正常動作=IGBT オン=出力電流あり
- a3. 制御電源電圧低下 ( $UV_{DBt}$ )
- a4. IGBT オフ…制御入力の状態に関わらずオフ,  $F_o$  出力はなし
- a5. 制御電源電圧復帰 ( $UV_{DBr}$ )
- a6. 正常動作=IGBT オン=出力電流あり

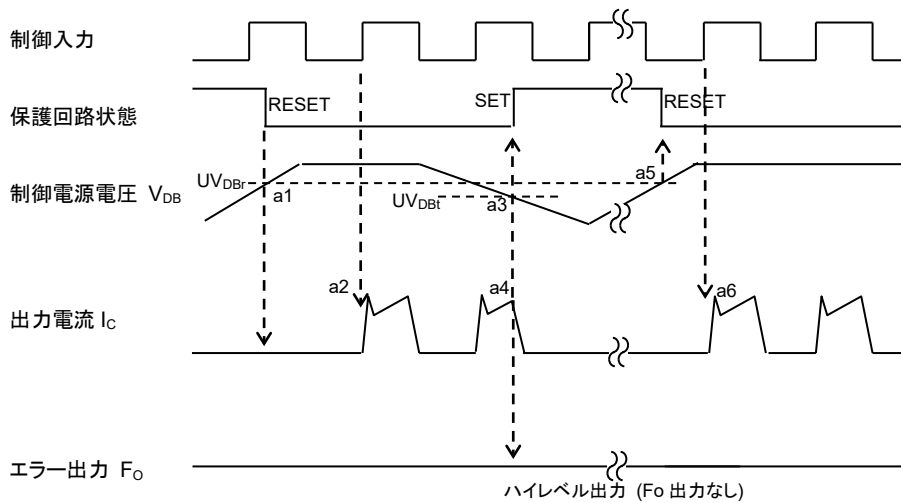


図 2-2-6 制御電源電圧低下保護(P側)動作シーケンス (20A～35A 品)



2. 2. 3 過熱保護 (PSS\*\*S92E6,-A,-C のみ)

PSS\*\*S92E6,-A,-Cシリーズでは、内蔵制御IC(LVIC)の温度をモニターすることによる過熱保護機能(OT)を搭載しています。LVICの温度がトリップ温度を超えて過熱保護が働くと、トリップ温度以上である限り、N側の入力を受け付けず、N側IGBT全相をオフ状態にし、Foも出力し続けます。

過熱保護トリップ温度の規格を表2-2-5、保護シーケンスを図2-2-7に示します。

表 2-2-5 過熱保護トリップ温度

項目	記号	条件		最小値	標準値	最大値	単位
過熱保護	OTt	V <sub>D</sub> =15V,LVIC の温度を検知	トリップレベル	100	120	140	°C
	OTrh		リセット温度ヒステリシス幅	—	10	—	°C

過熱保護動作シーケンス(N側のみ)

- a1. 正常動作=IGBT オン=出力電流あり
- a2. LVIC 温度が過熱保護トリップレベル(OTt)以上に上昇
- a3. N側全相の IGBT オフ…制御入力の状態に関わらずオフ
- a4. Fo 動作開始 (min. 20μs 以上、LVIC 温度が低下するまでの間 Fo 出力)
- a5. LVIC 温度がリセットレベル(OTt-OTrh)以下に低下
- a6. 次のオン信号(L→H)入力より正常動作開始 (各相への入力で相ごとに通常状態に復帰します)

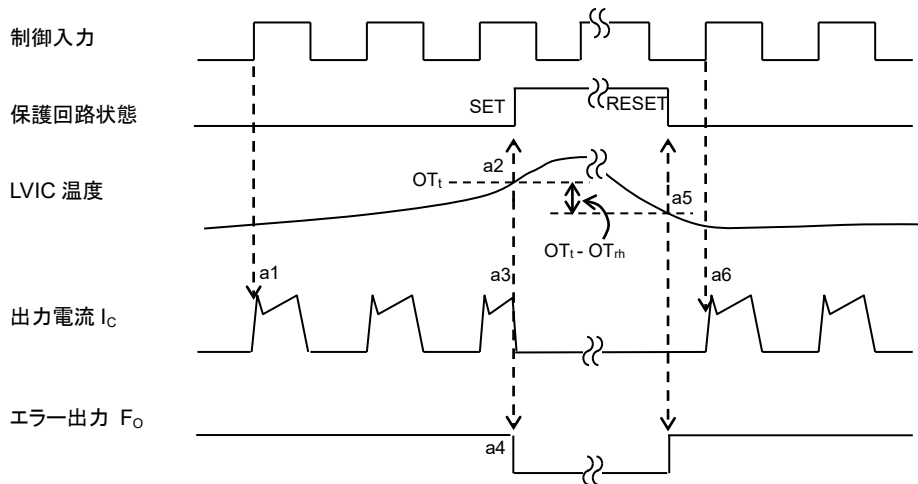


図 2-2-7 過熱保護動作シーケンス

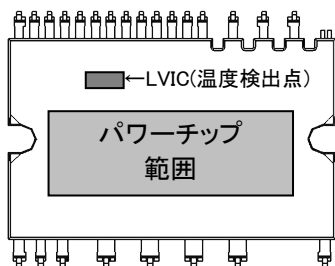


図 2-2-8 OT 機能の温度検出位置

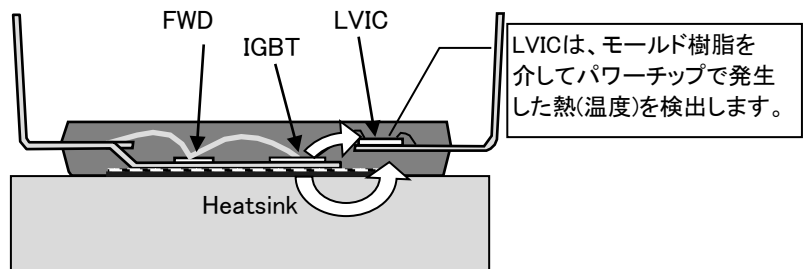


図 2-2-9 パワーチップからの熱伝導

過熱保護機能についての注意事項

- (1) ロックや過電流時等のような急激な接合温度上昇には本機能は、有効に働きません。(パワーチップから距離のある LVIC の温度をモニターしているため、パワーチップの急激な温度上昇には追従できません)
- (2) エラー出力で停止した際に、冷却システムが異常(放熱フィンの緩み、外れ、あるいは空冷ファンの故障など)であった場合は、過熱保護機能が働いて、Fo 出力された可能性が高く、パワーチップの接合温度が絶対定格の瞬時接合温度 150°Cを超えている可能性がありますので、IPM を交換する必要があります。(冷却システムのみを修理し、DIIPM を再使用することは、お止めください。)

2. 2. 4 温度出力機能 VOT (PSS\*\*S92F6,-A,-C のみ)

(1) 温度出力機能の使用法

本温度出力機能は、制御 IC(LVIC)部に温度検出素子を配置し、LVIC 部の温度を検出し出力しています。

そのため、IGBT、FWD などパワーチップの発熱は、外部ヒートシンク、モールド樹脂を介して伝わりますので、モータロックや短絡などパワーチップの急激な温度上昇には、LVIC の温度上昇は追従できません。

本機能は、放熱用のファンの停止など放熱系の故障などによる温度上昇や重負荷継続時の出力制限といった、従来の外付けヒートシンクなどに取り付けられていたサーミスタと同様な方法での使用を推奨いたします。

(DIIPM 自身では、保護をいたしませんので温度出力をモニタし、保護が必要な場合は、外部コントローラにてシステムの停止等、保護動作の実施が必要です。)

(2) 温度出力端子(V<sub>OT</sub> 端子)仕様

V<sub>OT</sub> 端子の出力能力を表 2-2-6 に示します。V<sub>OT</sub> 出力は、図 2-2-10 に示しますように温度検出素子の出力を OP アンプで増幅して、V<sub>OT</sub> 端子に出力する構成としています。その出力特性は、図 2-2-14 に示しますように、温度に対し線形変化いたします。本出力の使用上の注意点を以下に記します。

表 2-2-6: 出力電流定格(T<sub>c</sub>=-30°C~100°C)

	min.
ソース電流能力	1.7mA
シンク電流能力	0.1mA

\*) ソース電流: VOT 端子から流し出す電流  
シンク電流: VOT 端子に引き込む電流

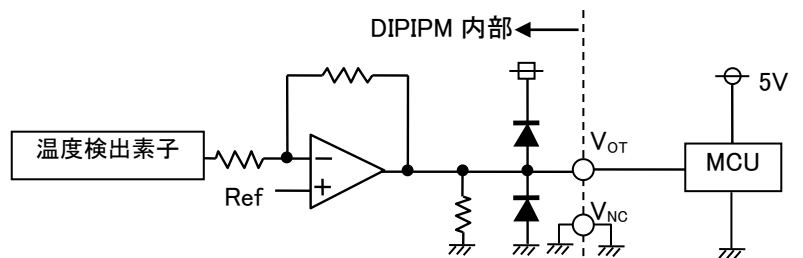


図 2-2-10 LVIC V<sub>OT</sub> 端子部回路図

● 室温以下時の V<sub>OT</sub> 出力について

室温より低い温度時において、出力の線形性が必要な場合、V<sub>OT</sub>-V<sub>NC</sub>(=コントローラ GND)間に 5.1kΩ のプルダウン抵抗の設置を推奨いたします。プルダウン抵抗を設置される場合は、VOT 出力電圧 ÷ 抵抗値程度の電流が、LVIC の消費電流として常時余分に流れることになります。過熱保護のためだけに本出力を使用し、室温以下の出力が不要な場合、プルダウン抵抗は接続不要です。

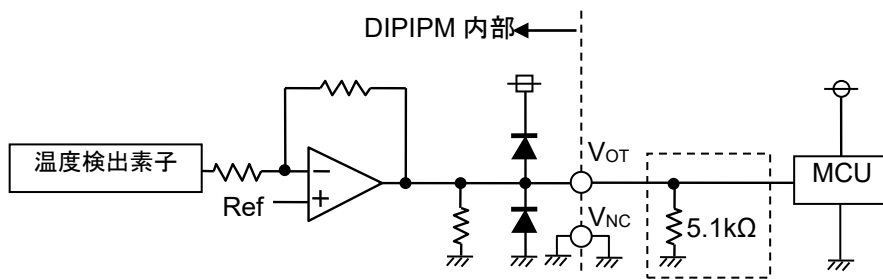


図 2-2-11 LVIC V<sub>OT</sub> 端子部回路図 (室温以下出力使用時)

● 低電圧マイコン使用時について

低電圧マイコンを使用する場合 V<sub>OT</sub> 出力は、温度が上昇した際にマイコンの電源電圧を超える可能性があります。3.3Vマイコンなどを使用される場合は、マイコンの保護のため、V<sub>OT</sub> 出力とマイコンの電源(3.3V)の間にクランプダイオードの設置を推奨いたします。

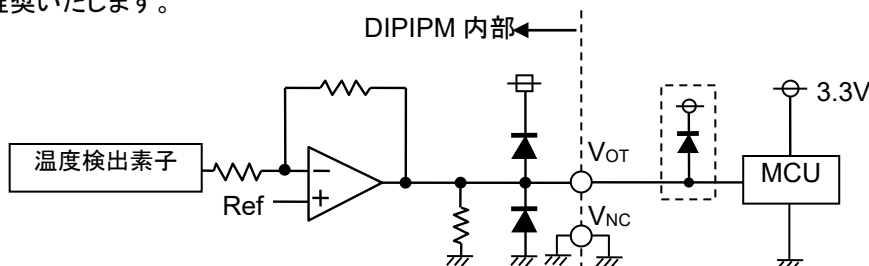


図 2-2-12 LVIC V<sub>OT</sub> 端子部回路図 (低電圧マイコン使用時)

- 保護設定電圧がマイコン電源電圧を超える場合について

低電圧(3.3V など)マイコン使用時、保護しきい値がマイコンの電源電圧以上(例:  $V_{OT}=3.3V$  以上)となるような設計が必要な場合、 $V_{OT}$  出力を抵抗分圧してマイコンの A/D コンバータに入力する方法があります。(図 2-2-13) その際、分圧抵抗値の合計が上述の  $5k\Omega$  程度となるように設定ください。

上述のクランプダイオードの設置は、 $V_{OT}$  出力は分圧されることから基本的にマイコンの電源電圧以上に上がらないと考えられるため不要と思われるかもしれませんが、設置の要否は設定した分圧比にて判断ください。

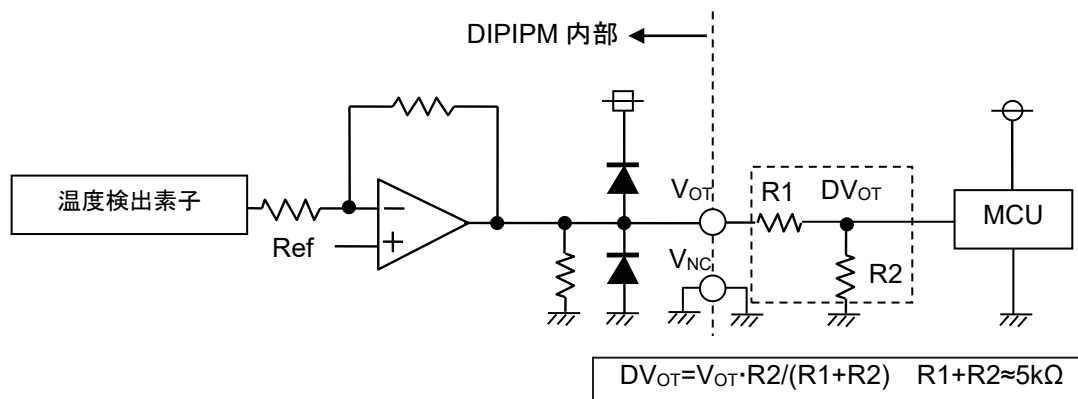


図 2-2-13  $V_{OT}$  端子部回路例 (保護しきい値が高い場合)

下図に示す VOT 出力特性はシステムにて過熱保護を設定する際の参考データとしてお取り扱いください。なおスペックにて規定する LVIC 温度以外の特性は設計値です。

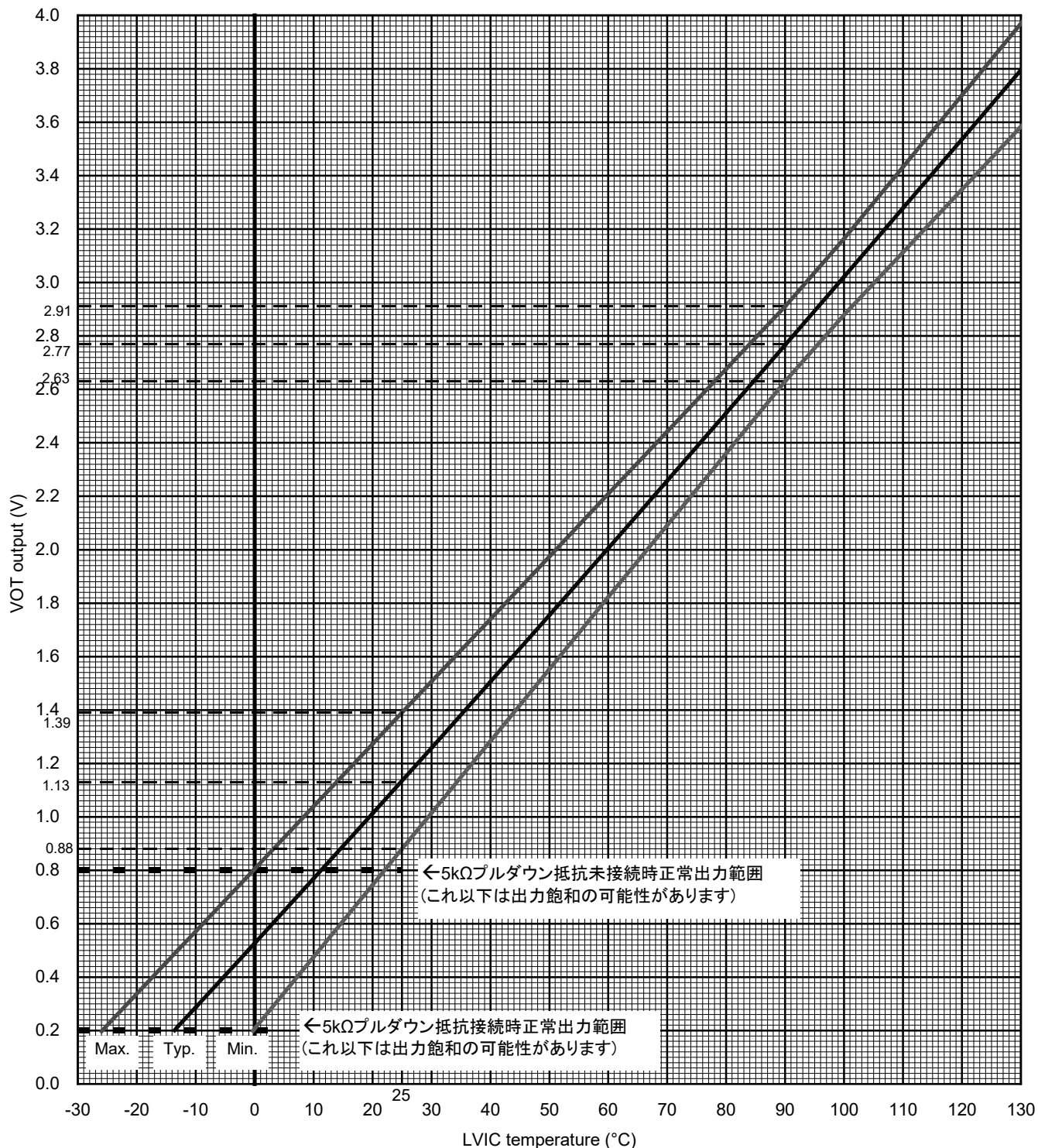


図 2-2-14 LVIC 温度-V<sub>OT</sub> 出力電圧関係

(3) 温度出力の使用方法

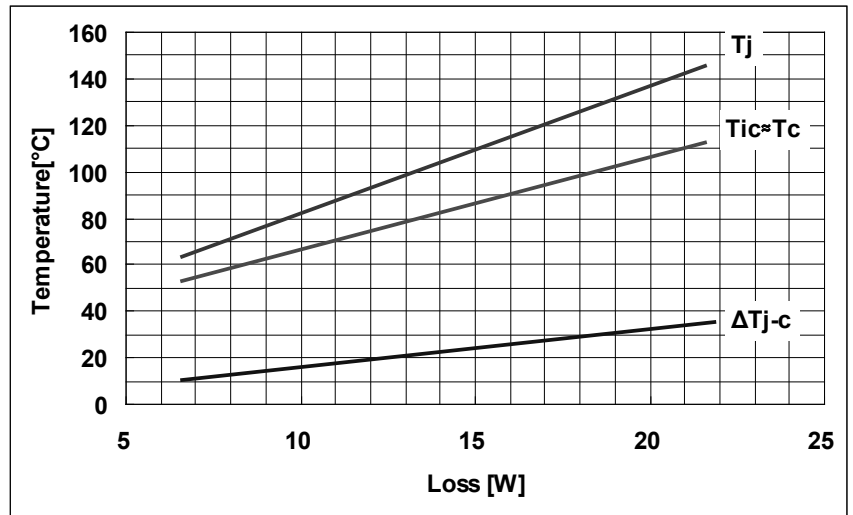
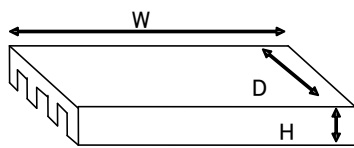
上述のとおり、パワーチップの発熱は、外部ヒートシンクなどを介して LVIC に伝わりますので、温度出力される LVIC 温度(Tic)とパワーチップ接合温度(Tj)、チップ直下のケース温度(Tc)の関係は、外部ヒートシンク、放熱条件、制御方法によって異なります。

例として図 2-2-15 に下表 2-2-7 の放熱ヒートシンクを使用した場合の IGBT 損失と各温度の関係を示します。

この関係は放熱条件により変わりますので、本温度出力を使用した温度保護設計するためには、パワーチップ接合温度(Tj)、LVIC 温度(アナログ温度出力:Tic)、ケース温度(Tc)の関係を実システム(放熱系)で評価して求めたうえで、温度保護設定値(Tc=100°C以下かつ Tj=150°C以下となる範囲)を検討する必要があります。

表 2-2-7: 放熱ヒートシンク

ヒートシンクサイズ (W x D x H)	熱抵抗
100 x 88 x 40 mm	2.20K/W



本ケースでは Tic と Tc の実測値がほぼ同等であり、同じグラフとなっています。

図 2-2-15 IGBT 1 素子 DC 通電時の IGBT 損失-Tj、Tic(≈Tc)、ΔT(j-c)の関係例(Ta=25°C)

ここでは、図 2-2-16(次ページに記載)を用いた温度保護設定手順例を表 2-2-8 に示します。

表 2-2-8 温度保護設定手順例

手順	設定値/確認値
1) 設定保護温度の設定	Tj= 120°Cとする。
2) Tj-Tic 相関グラフ(図 2-2-16)より保護をかける LVIC 温度を求める。	Tic=93°C (@Tj=120°C)
3) V <sub>OT</sub> 出力特性より 2) で求めた Tic の時の V <sub>OT</sub> 出力電圧を図 2-2-17 から求める	V <sub>OT</sub> =2.84V (@Tic=93°C)を保護設定値とする。

上記手順より、V<sub>OT</sub>=2.84V をしきい値として保護をかければよいこととなります。ただし、V<sub>OT</sub> 出力にはばらつきがあるため、そのばらつきによる保護温度範囲がどうなるかの確認(Tj=150°C以下、Tc=100°C以下であるか)が必要です。確認の手順を表 2-2-9 に示します。

表 2-2-9 温度保護範囲確認手順例

手順	設定値/確認値
4) 3)で求めた V <sub>OT</sub> 時の Tic の温度バラツキ範囲を図 2-2-17 で確認する。	Tic=87°C~98.5°C (@V <sub>OT</sub> =2.84V)
5) 4)で求めた Tic の範囲から図 2-2-16 にて接合温度 Tj / ケース温度 Tc の保護温度のバラツキを確認する。	Tj=113°C~126°C(←Tj=150°C以下で問題なし) Tc=87°C~98.5°C(←Tc=100°C以下で問題なし) ※本ケースではTicとTcが同等でありTicと同温度範囲となる。

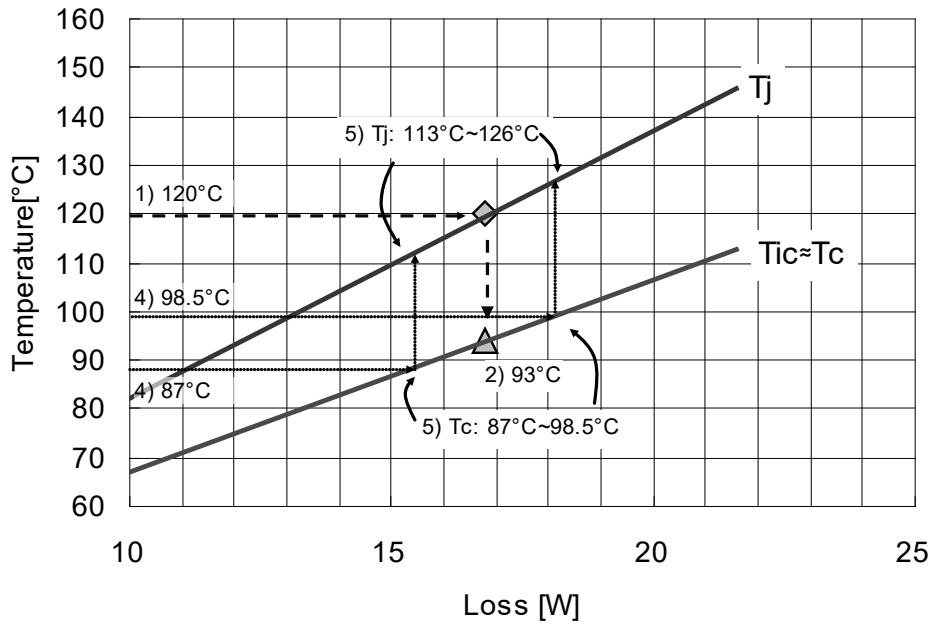


図 2-2-16 Tj,Tic,Tc 相関 (図 2-2-15 の拡大図)

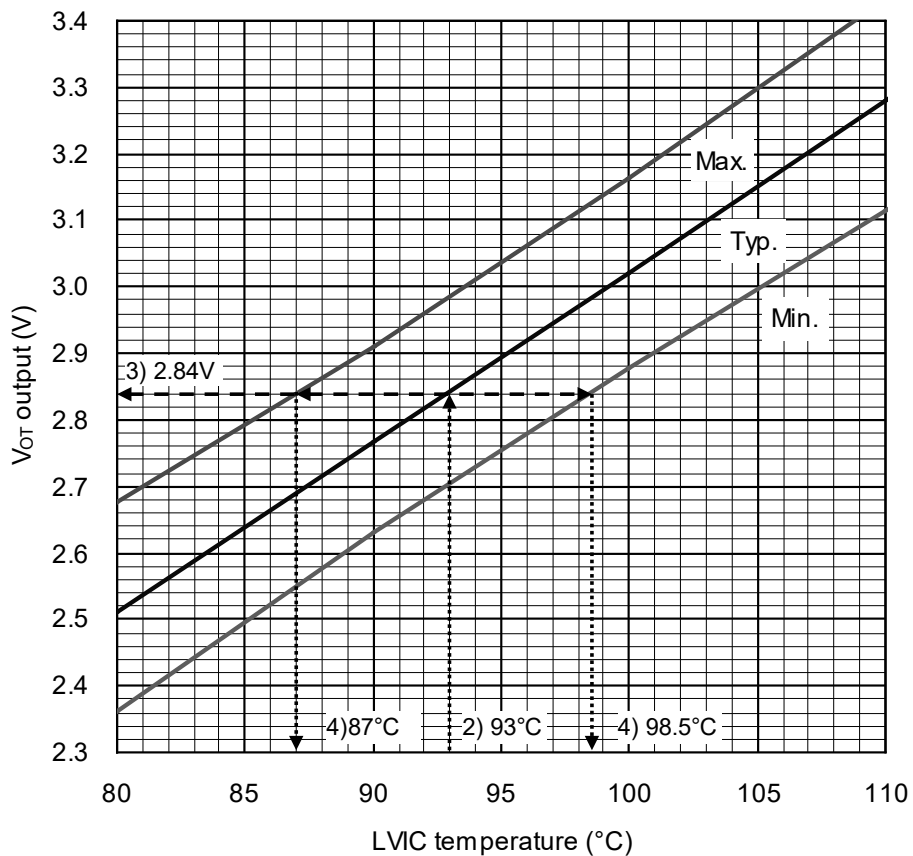


図 2-2-17 VOT 出力電圧-LVIC 温度関係 (図 2-2-14 の拡大図)

前述のとおり、パワーチップ接合温度、ケース温度、LVIC 温度の関係は放熱条件、制御方法などによって変化いたします。ご要求により、相関データ取得のための  $V_{OT}$  出力特性データ付サンプルをご提供可能ですので、実機動作時の接合温度、ケース温度、LVIC 温度(アナログ温度出力)の関係をご評価のうえ、保護温度の設定をご検討ください。

# 超小型 DIIPM Ver.6 シリーズ アプリケーションノート

## 2.3 DIIPM Ver.6 のパッケージ

超小型 DIIPM Ver.6には、端子形状の異なるパッケージがラインナップされています。用途に応じてご確認ください。

### 2.3.1 外形図

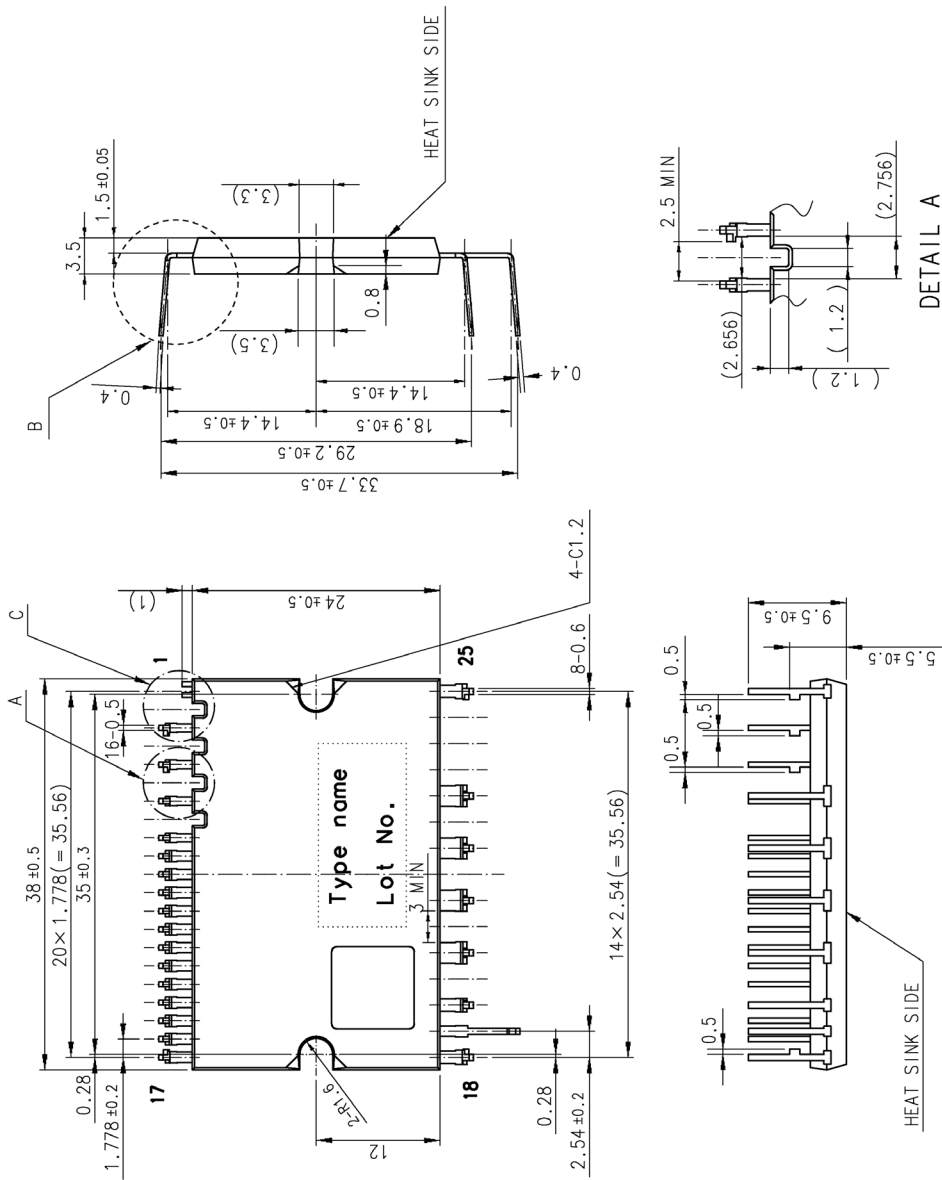
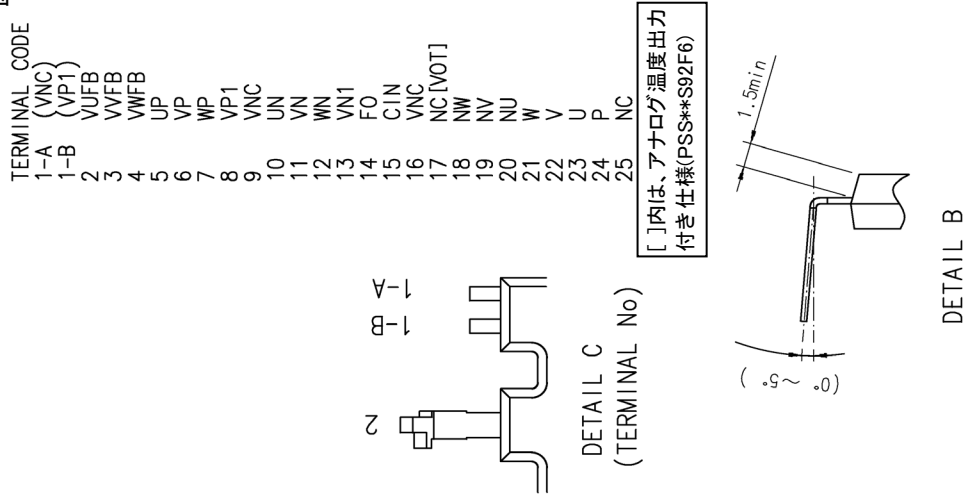


図 2-3-1 短尺仕様(PSS\*\*S92\*6)外形図 (単位:mm)

\*) 9ピンと 16ピンの VNC(制御電源 GND 端子)は内部で接続されていますのでどちらか一方のみ使用して、他方はオープン状態でご使用ください。

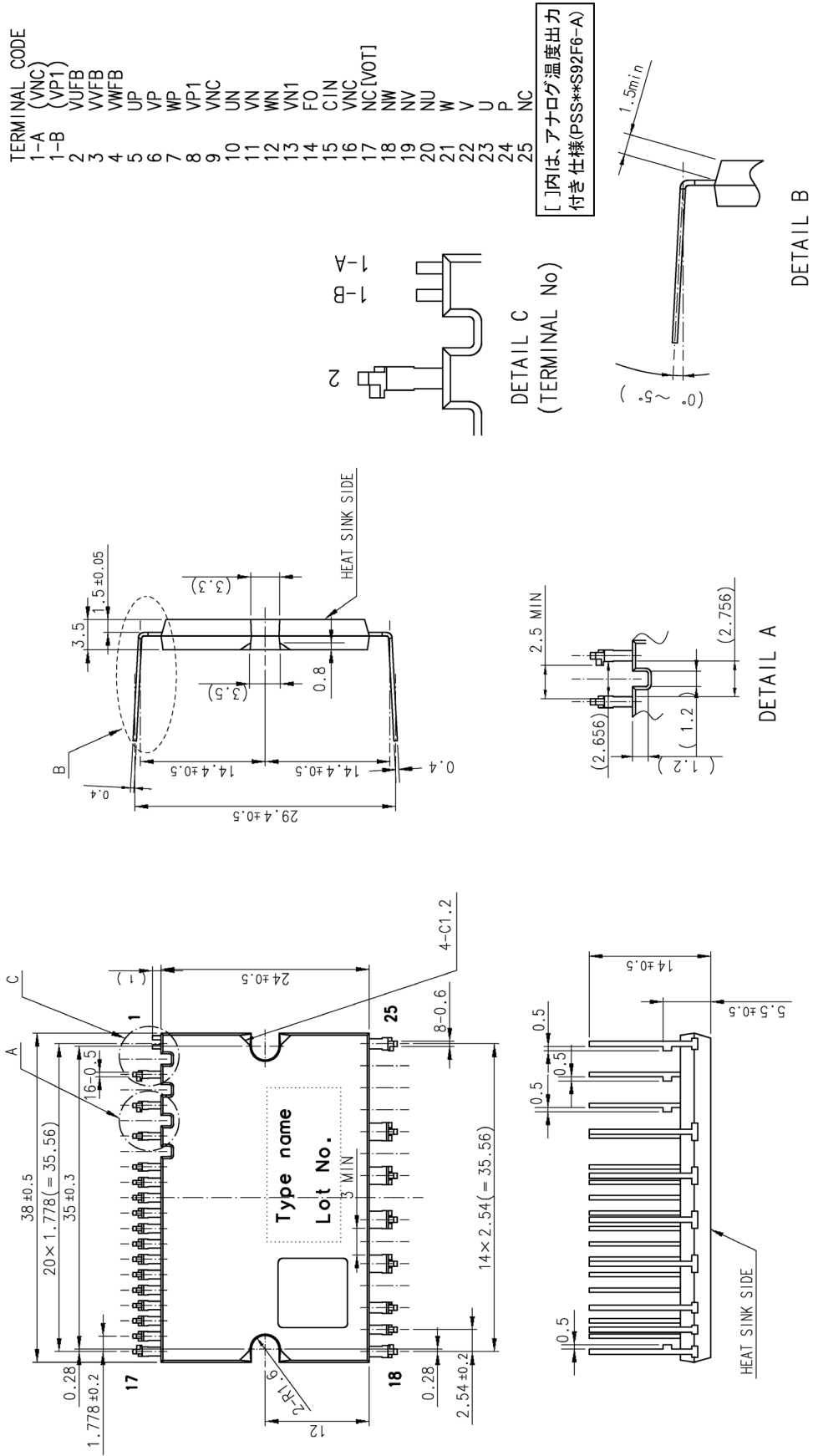


図 2-3-2 長尺仕様(PSS\*\*S92\*6-A)外形図 (単位:mm)

\*) 9ピンと 16ピンの VNC(制御電源 GND 端子)は内部で接続されていますのでどちらか一方のみ使用して、他方はオープン状態でご使用ください。



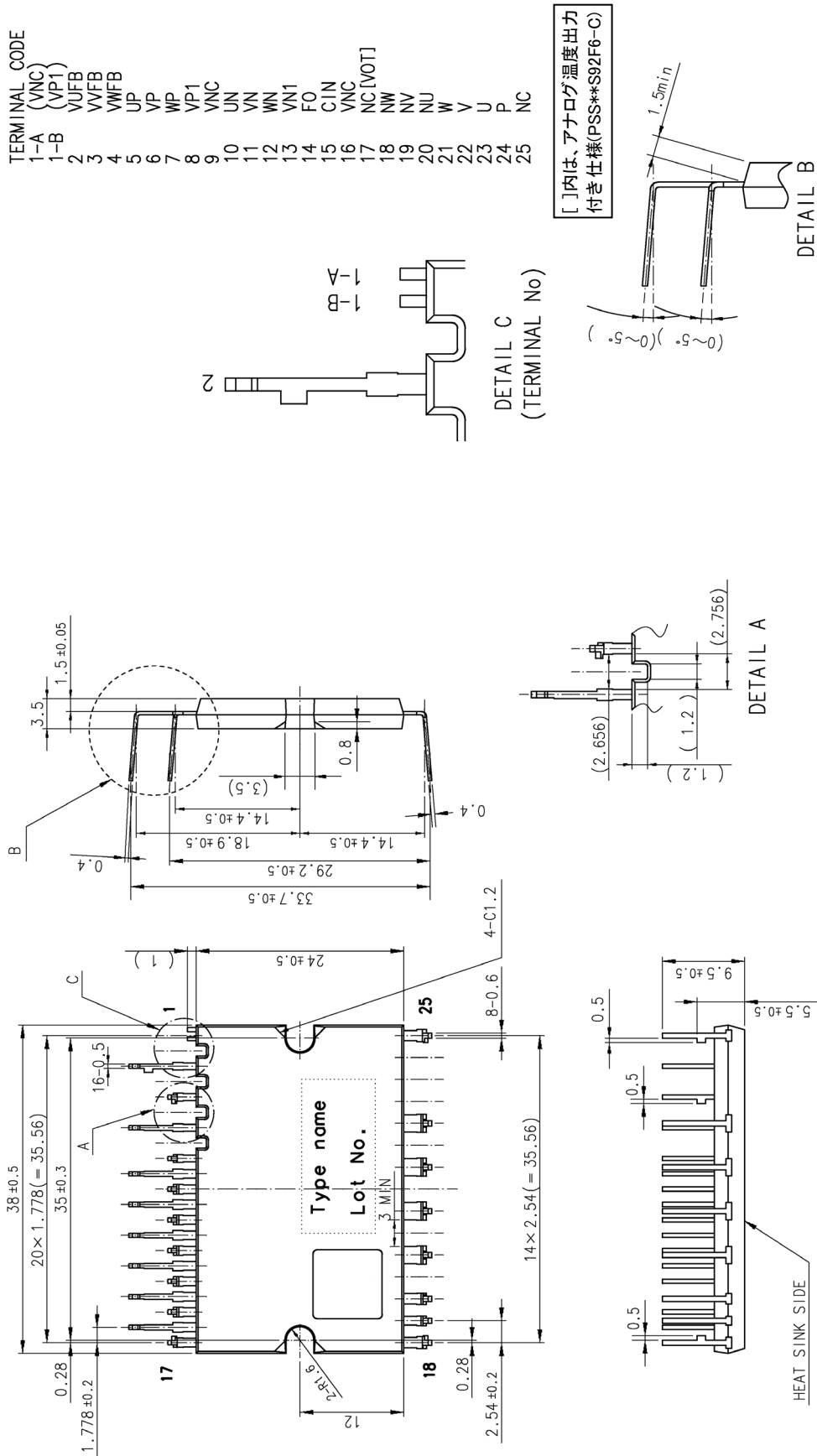


図 2-3-3 制御側千鳥端子仕様(PSS\*\*S92\*6-C)外形図 (単位:mm)

\*) 9ピンと 16ピンの VNC(制御電源 GND 端子)は内部で接続されていますので、どちらから一方のみ使用して、他方はオープン状態でご使用ください。

2.3.2 マーキング

図2-3-4にDIIPM Ver.7のレーザーマーキング範囲を示します。

社名、形名、生産国、ロット番号、2Dコードは、モジュール上部(放熱面の反対側)にマーキングされます。

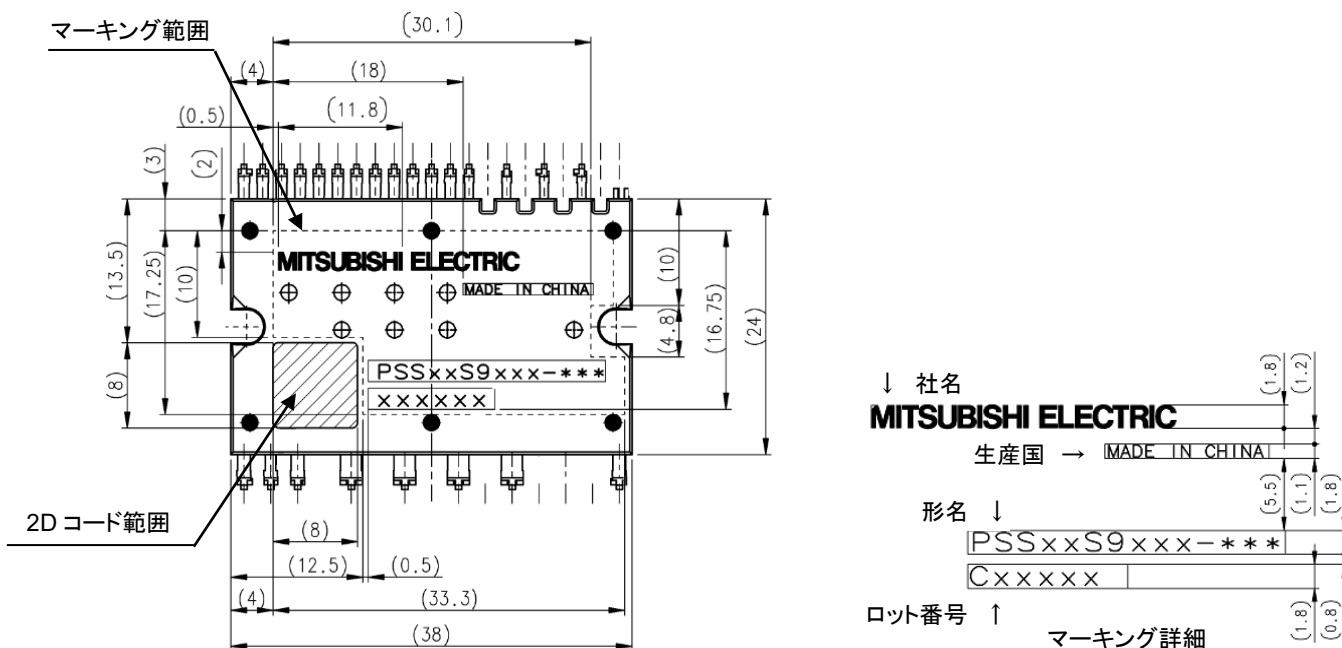
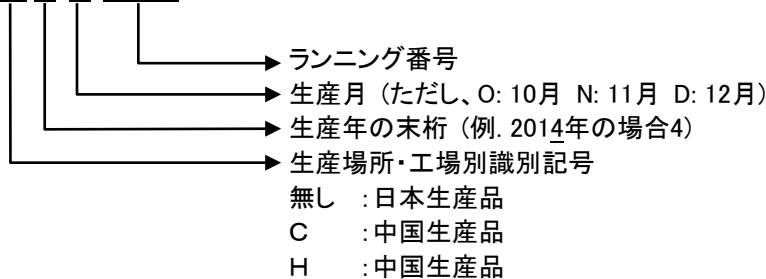


図 2-3-4 マーキング図 (単位:mm)

ロット番号は、製造年・月、ランニング番号及び生産国を示します。 詳細は以下のとおりです。

(例)

**C 4 9 AA1**



2. 3. 3 端子配列と名称

表 2-3-1 端子説明

端子 No.	温度出力機能付き(PSS**S92F6,-A,-C)		過熱保護機能付き(PSS**S92E6,-A,-C)	
	端子名	端子説明	端子名	端子説明
1-A	(V <sub>NC</sub> ) <sup>*2</sup>	内部使用端子(制御 GND 電位のため接続不可)	(V <sub>NC</sub> ) <sup>*2</sup>	同左
1-B	(V <sub>P1</sub> ) <sup>*2</sup>	内部使用端子(制御電源電位のため接続不可)	(V <sub>P1</sub> ) <sup>*2</sup>	同左
2	V <sub>UFB</sub>	UP 相駆動電源端子	V <sub>UFB</sub>	同左
3	V <sub>VFB</sub>	VP 相駆動電源端子	V <sub>VFB</sub>	同左
4	V <sub>WFB</sub>	WP 相駆動電源端子	V <sub>WFB</sub>	同左
5	U <sub>P</sub>	UP 相制御入力信号端子	U <sub>P</sub>	同左
6	V <sub>P</sub>	VP 相制御入力信号端子	V <sub>P</sub>	同左
7	W <sub>P</sub>	WP 相制御入力信号端子	W <sub>P</sub>	同左
8	V <sub>P1</sub>	P 側制御電源端子(+)	V <sub>P1</sub>	同左
9	V <sub>NC</sub> <sup>*1</sup>	P 側制御電源 GND 端子 (16pin と内部で接続)	V <sub>NC</sub> <sup>*1</sup>	同左
10	U <sub>N</sub>	UN 相制御入力信号端子	U <sub>N</sub>	同左
11	V <sub>N</sub>	VN 相制御入力信号端子	V <sub>N</sub>	同左
12	W <sub>N</sub>	WN 相制御入力信号端子	W <sub>N</sub>	同左
13	V <sub>N1</sub>	N 側制御電源端子(+)	V <sub>N1</sub>	同左
14	F <sub>O</sub>	エラー出力端子	F <sub>O</sub>	同左
15	C <sub>IN</sub>	短絡トリップ電圧検出端子	C <sub>IN</sub>	同左
16	V <sub>NC</sub> <sup>*1</sup>	N 側制御電源 GND 端子(9ピンと内部で接続)	V <sub>NC</sub> <sup>*1</sup>	同左
17	V <sub>OT</sub>	温度出力端子	NC	No connection (内部未接続)
18	N <sub>W</sub>	W 相出力 GND(エミッタ)端子	N <sub>W</sub>	同左
19	N <sub>V</sub>	V 相出力 GND(エミッタ)端子	N <sub>V</sub>	同左
20	N <sub>U</sub>	U相出力 GND(エミッタ)端子	N <sub>U</sub>	同左
21	W	W相出力端子 (WP相駆動電源GND端子)	W	同左
22	V	V相出力端子 (VP相駆動電源GND端子)	V	同左
23	U	U相出力端子 (UP相駆動電源GND端子)	U	同左
24	P	インバータ電源(+ )端子	P	同左
25	NC	No connection (内部未接続)	NC	同左

\*1) この2端子は、内部で接続されていますのでどちらか一方のみ使用して、他方はオープン状態でご使用ください。

\*2) No.1-A,1-B は内部使用のダミー端子ですが電位をもっているため、何も接続しないでください。

表 2-3-2 DIPIPM Ver.6 の入出力端子構造

項目	記号	内容
P 側駆動電源端子 P 側駆動電源 GND 端子	V <sub>UFB-U</sub> V <sub>VFB-V</sub> V <sub>WFB-W</sub>	<ul style="list-style-type: none"> <li>High-side IGBT 駆動用電源端子です。</li> <li>ブートストラップコンデンサを外付けすることにより外部電源を代替できます。ブートストラップコンデンサは、出力端子が GND レベルになった際に V<sub>D</sub> によって充電されます。</li> <li>V<sub>DB</sub> が安定していないと誤動作の原因となります。ブートストラップコンデンサと並列に、周波数及び温度特性の良いパスコン(～2μF 程度)を接続されることを推奨します。</li> <li>制御電源へのサージ電圧吸収用にツェナダイオード(ツェナ電圧 24V、電力損失 1W 程度)を端子近傍に接続することをお奨めします。</li> </ul>
P 側制御電源端子 N 側制御電源端子	V <sub>P1</sub> V <sub>N1</sub>	<ul style="list-style-type: none"> <li>内蔵 IC の制御側電源端子です。(LVIC と HVIC)。</li> <li>V<sub>P1</sub>, V<sub>N1</sub> は外部基板上で接続してください。</li> <li>ノイズと電源リップルによる誤動作を抑えるために周波数特性の良い平滑コンデンサを制御端子近傍に接続ください。また、周波数及び温度特性の良いパスコン(～2μF 程度)を接続されることを推奨します。</li> <li>電圧リップルは規格内にはいるように設計ください。</li> <li>制御電源へのサージ電圧吸収用にツェナダイオード(ツェナ電圧 24V、電力損失 1W 程度)を端子近傍に接続することをお奨めします。</li> </ul>
制御電源 GND 端子	V <sub>NC</sub>	<ul style="list-style-type: none"> <li>内蔵 IC の制御側 GND 端子です。(LVIC と HVIC)。</li> <li>入力、Fo 出力など制御基準電位となるのでノイズの影響を避けるため、制御 GND 配線に母線電流が流れないようにしてください。(パワー GND と分けて配線する)</li> <li>V<sub>NC</sub> 端子は、9, 16 ピンの 2 ヶ所ありますが内部で接続されていますので、どちらか一方のみ使用し、他方はオープン状態で使用してください。</li> </ul>
制御入力端子	U <sub>P</sub> , V <sub>P</sub> , W <sub>P</sub> U <sub>N</sub> , V <sub>N</sub> , W <sub>N</sub>	<ul style="list-style-type: none"> <li>スイッチング制御する入力端子です。内部で min3.3kΩ でプルダウンされています。</li> <li>電圧駆動タイプです。内部は CMOS 構成のシュミットトリガ回路に接続されています。</li> <li>ノイズに敏感ですので、パターンは最短とし、かつ配線に注意してください。ノイズなどが重畳している場合は、RC フィルタを接続してください。RC フィルタを追加する場合、DIPIPM 内部のプルダウン抵抗との分圧になりますのでご注意ください。</li> </ul>
短絡トリップ 電圧検出端子	CIN	<ul style="list-style-type: none"> <li>短絡時に電流検出用シャント抵抗で発生した電位を RC フィルタを通して、この端子に入力し短絡保護を行います。</li> <li>RC フィルタ時定数は 2μs 以下を推奨します。</li> </ul>
エラー出力端子	Fo	<ul style="list-style-type: none"> <li>DIPIPM の異常状態(N 側の SC, UV, OT 保護動作時)を示す出力です。</li> <li>オープンドレイン出力です。Fo 出力時のシンク電流を 1mA 以下にする必要がありますので外部で 5V 系電源に 5kΩ 以上(推奨 10kΩ)の抵抗でプルアップしてください。</li> </ul>
温度出力端子	V <sub>OT</sub>	<ul style="list-style-type: none"> <li>LVIC 温度をアナログ信号で出力する端子です。内部はオペアンプの出力となっています。</li> <li>室温以下時の出力の線形性が必要な場合、5.1kΩ のプルダウン抵抗を設置ください。</li> </ul>
インバータ 電源端子	P	<ul style="list-style-type: none"> <li>インバータの電源端子です。P 側 IGBT のコレクタに接続されています。</li> <li>パターンのインダクタンス成分によるサージ電圧を抑制するため、平滑コンデンサを P, N 両端子の直近に配置してください。また、周波数特性に優れたフィルムコンデンサの追加も効果的です。</li> </ul>
インバータ GND 端子	NU, NV, NW	<ul style="list-style-type: none"> <li>インバータのグランドです。</li> <li>NU に U 相、NV に V 相、NW に W 相の N 側 IGBT のエミッタが接続されています。</li> </ul>
インバータ出力端子	U, V, W	<ul style="list-style-type: none"> <li>インバータ出力用の端子です。</li> <li>モータなどの負荷を接続します。</li> <li>内部はハーフブリッジで構成された出力 IGBT の中点に接続されています。</li> </ul>

※ スwitching動作時の DIPIPM 制御電源端子、P-N 間電圧のサージ電圧や、入力端子のノイズをオシロスコープなどで確認してください。その際、オシロスコープの時間軸は 1μs/div 以下での確認が必要です。定格を超えるサージや入力しきい値を越えるようなノイズが重畳しているようであれば、対策(配線見直し、コンデンサの位置、容量の見直し、ツェナダイオードの搭載、フィルタの強化など)をご検討ください。

# 超小型 DIIPM Ver.6 シリーズ アプリケーションノート

## 2. 4 DIIPM Ver.6 の取り付け方法

DIIPM Ver.6 の絶縁距離および DIIPM Ver.6 を放熱ヒートシンクに取り付ける場合の注意点を示します。

### 2. 4. 1 DIIPM Ver.6 の絶縁距離

DIIPM Ver.6 の各空間、沿面距離を表 2-4-1 に示します。

表 2-4-1 DIIPM Ver.6 絶縁距離(min 値)

	空間距離(mm)	沿面距離(mm)
充電部異電極端子間	2.50	3.00
外部端子-放熱ヒートシンク間	1.45	1.50

### 2. 4. 2 DIIPM Ver.6 の取り付け方法と注意点

モジュールをヒートシンクなどに取り付ける際、過剰なトルクでの締め付けや、片締めを行うと、パッケージに応力が加わりモジュール内パワー素子などのチップまたは、パッケージ破壊(絶縁劣化)を招くことになります。推奨する締め付け順序例を図 2-4-1 に示します。締め付け時にはトルクドライバーを使用し、所定のトルクで締めつけてください。また、DIIPM の放熱面とヒートシンク表面に、異物が混入しないようにしてください。正常な取り付け手順を設定した場合でも突発的な過度の締め付けや異物の混入などによるパッケージへのダメージ印加の可能性もあり得ますので、安全性の確保の観点から DIIPM 取り付け後の製品でも絶縁検査等の確認作業の実施を推奨いたします。

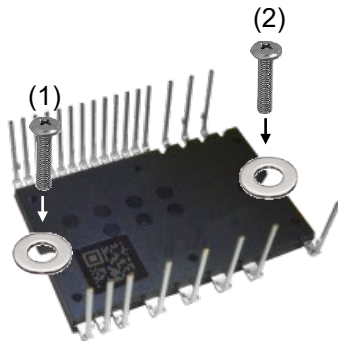


図2-4-1 推奨締め付け手順

仮締め  
(1)→(2)  
本締め  
(1)→(2)

Note: 仮締めの締め付けトルクは、推奨トルクの最大値の 20~30%を目安に設定してください。また、交互に締め付けるのであれば順序はどちらが先でも問題ありません。((2)→(1)の順序でも可です)

表 2-4-2 締付トルク強度とヒートシンク平面度の規格

項目	条件	最小値	標準値	最大値	単位
締付トルク強度	取付けネジ:M3*	0.59	0.69	0.78	N・m
放熱面平面度	図 2-4-2 を参照	-50	-	+100	μm

\*)取り付けねじには平座金(推奨:JIS B1256)を使用してください。

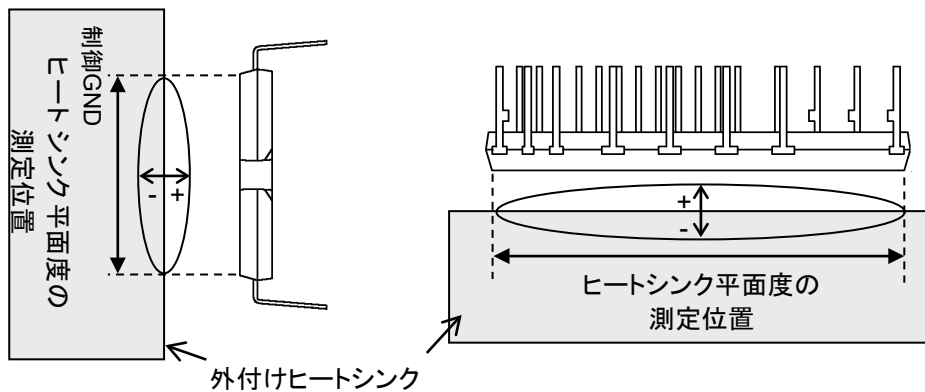


図 2-4-2 外付けヒートシンクの平面度測定位置

放熱効果を最大限に得るためには、その接触面積をできるだけ大きくし接触熱抵抗を最小にする必要があります。ヒートシンクの平面度(反り/凹凸)は、DIIPM 取り付け面において、図 2-4-2 のとおりとし、表面仕上げ Rz12 以内を推奨します。また、DIIPM の放熱面とヒートシンクとの接触面には熱伝導性の良いグリースを 100μm~200μm 程度、均一になるように塗布してください。ヒートシンクとの接触面にグリースを塗布しますと接触部の腐食防止にも役立ちます。ただし、塗布するグリースは、使用動作温度範囲内で変質せず、経年変化のないものをご使用ください。製品放熱面-ヒートシンク間の熱抵抗は、締め付けた状態におけるグリースの厚さ、グリースの熱伝導率等により異なります。目安として、グリース厚 20μm、グリースの熱伝導率 1.0W/m・K 時の製品放熱面-フィン間熱抵抗値(1/6 モジュール)は、0.3°C/W となります。グリース塗布、ヒートシンク取り付け時には、空気を巻き込まないように十分にまじせてください。(接触熱抵抗の増加、締め付けの緩みにつながる可能性があります)

# 超小型 DIPIPM Ver.6 シリーズ アプリケーションノート

放熱グリース内フィラー径、粘度あるいは塗布量によって締め付け後に放熱グリースが厚くなり、接触熱抵抗の悪化やパッケージ割れの恐れがあります。放熱グリースの選定や塗布方法に十分ご注意ください。なお、放熱グリースの詳細な特徴や特性につきましては、メーカーに直接お問い合わせください。

## 2.4.3 はんだ付け条件

DIPIPM 基板実装時のはんだ付け条件を下記します。(リフローはんだ付けはできません。)

### (1) フローはんだ条件

フローはんだの条件につきましては、はんだ槽温度  $260^{\circ}\text{C}\pm 5^{\circ}\text{C}$  以下、浸漬時間  $10\pm 1$  秒以内であれば、当社信頼性試験条件(表 2-4-3)以下であり問題ないものと考えます。また、予備加熱につきましては、DIPIPM の保存温度定格の  $125^{\circ}\text{C}$  以下での実施を推奨します。

フローはんだ付けでは、はんだ噴流の状態、コンベア速度、基板のランド、スルーホール形状などによって条件が変化いたします。最終的には実際の基板を使用し、現品で問題ないことをご確認願います。

表 2-4-3 信頼性試験条件

信頼性項目	試験条件
はんだ耐熱性	はんだ温度 $260^{\circ}\text{C}\pm 5^{\circ}\text{C}$ 、 $10\pm 1$ 秒

### (2) 手はんだ条件

はんだごてなどによる手はんだ付け条件につきましては、はんだごての種類(ワット数含む)や基板上の配線パターンにより変わりますので、一般的な推奨条件は提示していません。

はんだごてによるはんだ付け時の温度は、DIPIPM のトランスファーモールド樹脂の  $T_g$ (ガラス転位温度)やチップ耐熱温度を考慮して、リード端子根元部で  $150^{\circ}\text{C}$  以下にすることを推奨しています。

はんだ付け条件を設定する場合には、ご使用のはんだごて、基板にて DIPIPM の端子根元温度、はんだぬれ性などを十分ご確認のうえ、設定願います。(はんだ付け時間は極力短時間としてください)

また、はんだごて使用時の一般的な注意点として、半導体用のはんだごて(12~24Vの低電圧仕様)を用いて、こて先はアースして使用願います。温度管理のために、温度調整機能付きのはんだごてが有効です。

以下に端子根元の温度上昇のご参考データとして、50W はんだごてにより模擬評価した結果を図 2-4-4 に示します。

#### [評価方法]

(1) 評価サンプル: 超小型 DIPIPM 標準品

(2) 評価手順

- ・熱容量的に小さい制御側外部リード端子先端(先端から 1mm)の箇所にはんだごて(50W)をあて、リード端子根元の温度上昇を測定する。(図 2-4-3)
- ・温度測定は、リード端子根元に熱電対(C・C線)を取り付けて測定。
- ・はんだごての温度設定は、 $350^{\circ}\text{C}$  及び  $400^{\circ}\text{C}$  にて実施。

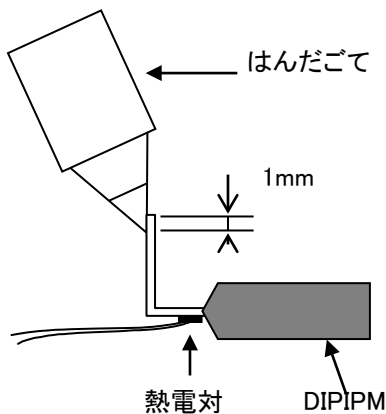


図 2-4-3 評価状態

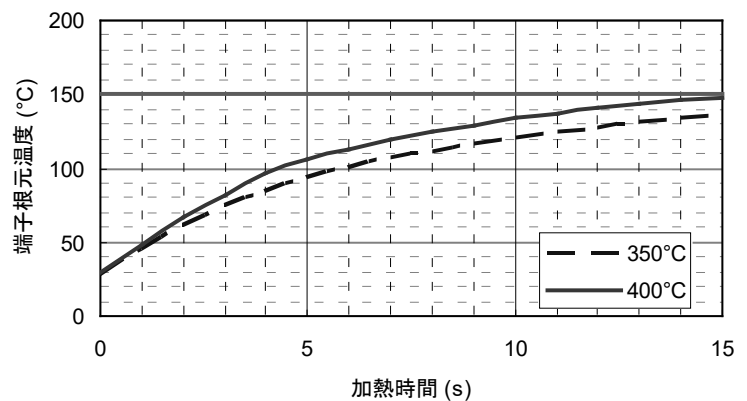


図 2-4-4 端子にはんだごてをあてたときの端子根元温度推移(代表例)

第3章 DIPIPM Ver.6 の使用方法

3.1 DIPIPM Ver.6 の使用方法と応用

この章では、DIPIPM Ver.6 の使用方法、周辺回路例について説明します。

3.1.1 システム接続例

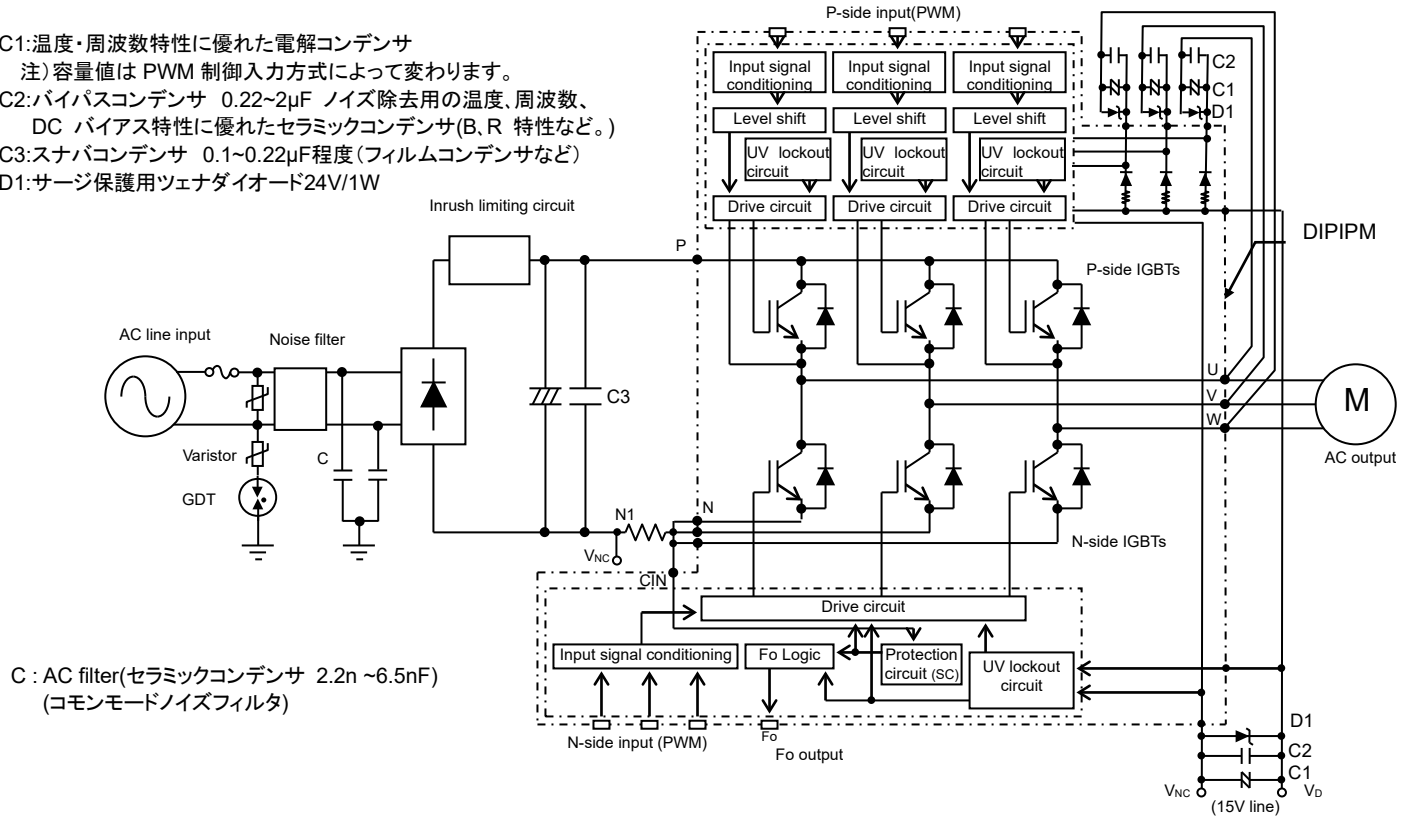
C1:温度・周波数特性に優れた電解コンデンサ

注)容量値は PWM 制御入力方式によって変わります。

C2:バイパスコンデンサ 0.22~2μF ノイズ除去用の温度、周波数、DC バイアス特性に優れたセラミックコンデンサ(B, R 特性など。)

C3:スナバコンデンサ 0.1~0.22μF程度(フィルムコンデンサなど)

D1:サージ保護用ツェナダイオード24V/1W



C : AC filter(セラミックコンデンサ 2.2n ~6.5nF)  
(コモンモードノイズフィルタ)

図 3-1-1 システム接続例

3. 1. 2 インターフェイス回路例 (直接入力時、1 シャント抵抗時)

マイコン(MCU)やDSPなどと、DIIPMを直接接続する場合のインターフェイス回路例を示します。

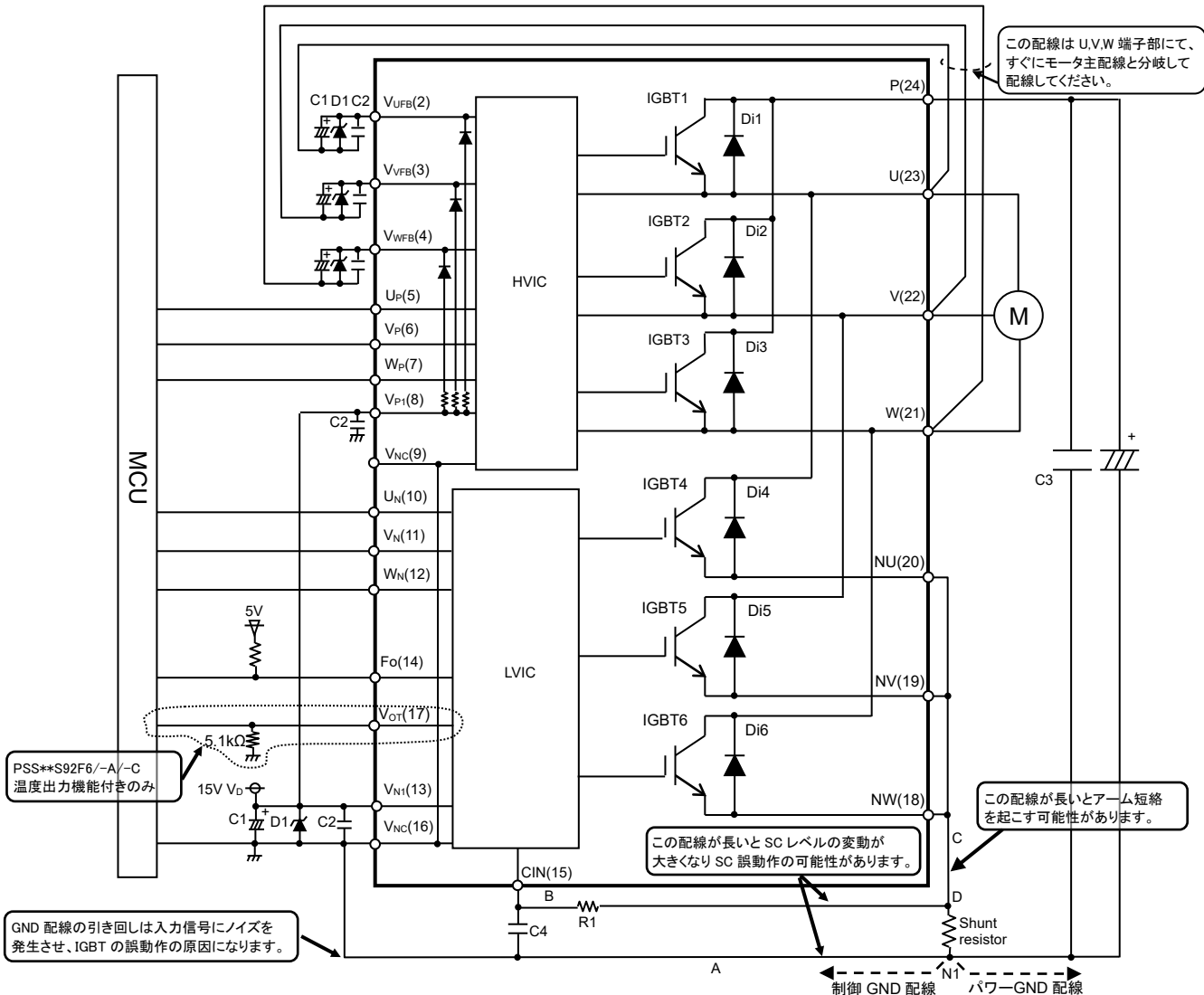


図 3-1-2 インターフェイス回路例 (直接接続)

- (1) 制御側電源GNDとパワー側GNDの配線を共通のベタ配線で配線すると大電流が流れるパワーGNDの変動の影響を受け誤動作の可能性がありますので、制御側電源GNDとパワー側GNDの配線は分けて配線し、N1点(シャント抵抗の端子部)にて一点接続としてください。
- (2) 制御電源端子部へ印加されたサージ電圧の吸収用にツェナダイオードD1(ツェナ電圧24V、許容損失1W程度)を制御電源端子近傍への接続を推奨します。
- (3) サージ電圧による過電圧破壊を防止するために、平滑コンデンサとP、N1端子間の配線はできるだけ短くしてください。またP-N1端子間に0.1 $\mu$ -0.22 $\mu$ F程度のスナバコンデンサC3を挿入してください。
- (4) 短絡(SC)保護機能の誤動作防止用RCフィルタのR1、C4には温度補償用などバラツキの小さいものを推奨します。(CIN端子近傍への設置を推奨) また、その時定数は、短絡時に2 $\mu$ s以下で遮断できるように設定(1.5~2 $\mu$ s推奨)してください。遮断時間は、配線パターンによって変わりますので実システムにて十分評価してください。
- (5) A、B、Cの配線はIGBTの動作に大きな影響をあたえるため、配線はできるだけ短く配線してください。
- (6) 短絡保護の誤動作防止のため、CIN端子への配線はシャント抵抗端子部直近のD点で分岐し、できるだけ短くしてください。また、NU、NV、NW端子相互の接続は端子近傍で実施してください。
- (7) 各コンデンサはDIIPMの端子近傍に設置してください。C1は、温度特性、周波数特性が優れた電解コンデンサ、C2は0.22 $\mu$ -2 $\mu$ Fでノイズ除去用の温度、周波数、DCバイアス特性に優れたセラミックコンデンサ(B、R特性などを推奨。)を推奨します。
- (8) 入力信号はハイアクティブです。IC内部で3.3k $\Omega$ (min)の抵抗でプルダウンしています。誤動作防止のため、入力信号配線はできるだけ短く配線してください。誤動作防止のためRCフィルタを挿入する場合は、入力のしきい値電圧を満足するように設定してください。専用HVICを採用しているため、MCUに直接接続することができます。(電気的絶縁にはなりません)
- (9) Fo端子はオープンドレインです。 $I_{F0}$ =1mA以下となるような抵抗値で制御電源(5V、15V)にプルアップしてご使用ください。  
( $I_{F0}$ =プルアップ電源電圧/プルアップ抵抗値で概算できます。5Vにプルアップする場合、5k $\Omega$ 以上、10k $\Omega$ を推奨します)
- (10) HVICを採用しているため、絶縁素子は不要であり、MCUに直接接続することができます。(電気的絶縁にはなりません)
- (11) V<sub>NC</sub>端子は、9ピン、16ピンの2ヶ所有りますが、内部で接続されていますので、外部では、どちらか一方のみ接続し他方はオープン状態で使用してください。
- (12) 制御ICの電源ラインに高周波の急峻なノイズが重畳されると、ICの誤動作が起きてFoを出力し、停止することがあります。制御電源ラインのノイズは、dV/dt $\leq$ 1V/ $\mu$ s、Vripples $\leq$ 2Vp-pとなるように電源回路を設計してください。



3. 1. 3 インターフェイス回路例 (フォトカプラ駆動)  
 フォトカプラを使用した場合の応用回路例を示します。

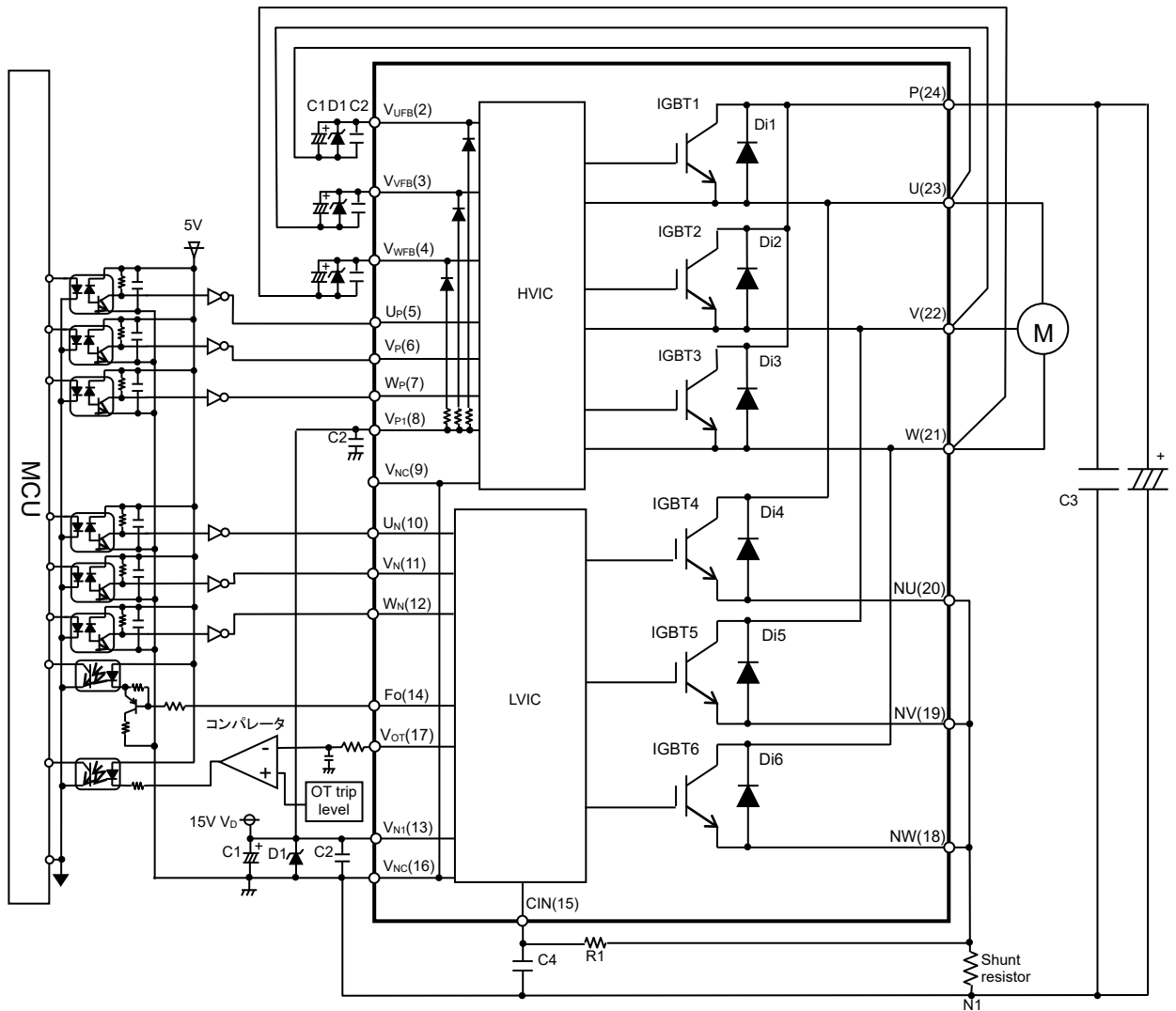


図 3-1-3 インターフェイス回路例 (フォトカプラ駆動)

注:

- (1) 高速フォトカプラ (高 CMR) の使用を推奨します。
- (2) F<sub>O</sub> シンク電流 I<sub>FO</sub> の最大定格は 1mA となります。
- (3) V<sub>OT</sub> 出力部のコンパレータ回路について、コパレータ出力のチャタリングを防止するためヒステリシス付き入力回路を推奨します。

3. 1. 4 N側エミッタ分割仕様(3シャント)動作時の外部 SC 保護回路例

N側エミッタ分割仕様(3シャント)で使用の場合は、そのまま3相のシャント抵抗の電圧をCIN端子に入力できませんので図3-1-4のような外部回路が必要となります。

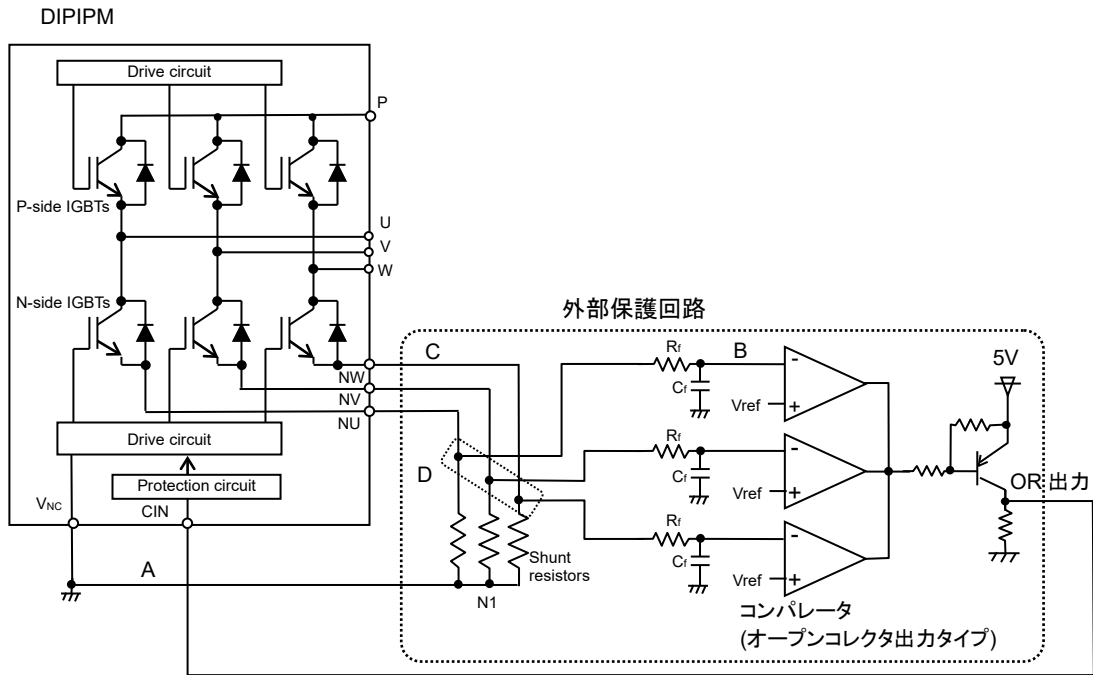


図 3-1-4 外部保護回路例

注:

- (1) 短絡保護の誤動作防止用RCフィルタ( $R_t C_t$ )の時定数は、短絡時に $2\mu s$ 以下で遮断できるように設定してください。(1.5~ $2\mu s$ 推奨) 遮断時間は、配線パターン、コンパレータの反応速度などにも依存します。
- (2) しきい値電圧 $V_{ref}$ は、DIPIPMの短絡トリップ電圧 $V_{sc(ref)}$ の規格値と同じにすることを推奨します。(typ.0.48V)
- (3) シャント抵抗値は、短絡保護トリップ電流値が規定の値以下となるように設定してください。
- (4) 誤動作防止のため、A、B、Cの配線は、可能な限り短くしてください。
- (5) コンパレータへの入力の配線は、シャント抵抗の端子部直近(D点)で分岐してください。
- (6) OR出力のHighレベル(保護時出力)は、CIN端子の短絡トリップ電圧の最大値である0.505V以上となるように設定してください。
- (7) コンパレータ、 $V_{ref}$ 及び $C_t$ のGNDは、大電流が流れノイズなパワーGND配線にはつながらず、制御GND配線に接続してください。

3. 1. 5 DIPIPM の信号入力端子と Fo 端子

(1) 制御入力端子構造と接続例について

DIPIPM Ver.6の入力端子はハイアクティブ動作です。ハイアクティブ動作にすることで立上げ、立下げシーケンスに関して、フェイルセーフとなります。

プルダウン抵抗(3.3k $\Omega$ min.)を内蔵しており、外付けのプルダウン抵抗は不要となります。

図3-1-5に入力部ブロック図、表3-1-1に入力しきい値電圧規格を示します。

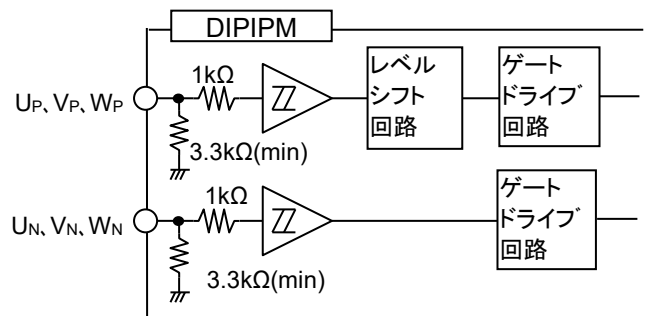
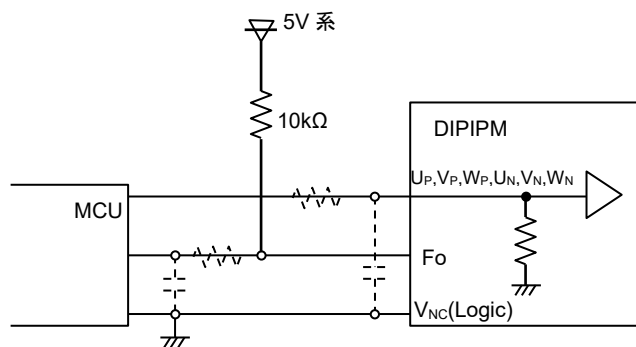


図 3-1-5 入力部ブロック図

表 3-1-1 入力しきい値の規格(V<sub>D</sub>=15V, T<sub>j</sub>=25°C)

項目	記号	条件	最小値	標準値	最大値	単位
1. 入力オンしきい値電圧	V <sub>th(on)</sub>	U <sub>P</sub> , V <sub>P</sub> , W <sub>P</sub> - V <sub>NC</sub>	-	2.10	2.60	V
2. 入力オフしきい値電圧	V <sub>th(off)</sub>	U <sub>N</sub> , V <sub>N</sub> , W <sub>N</sub> - V <sub>NC</sub> 端子間	0.80	1.30	-	
3. 入力しきい値ヒステリシス電圧	V <sub>th(hys)</sub>		0.35	0.65	-	

DIPIPMには、許容最小入力パルス幅の規定があります。規定以下のパルス幅の入力信号には反応しない可能性があります。詳細は、各製品のデータシートを参照ください。(電流定格によりパルス幅規定は異なります)



注) 入力の RC カップリングは、応用システムに使われる PWM 制御入力方式、  
 入力配線パターンにより変わります。  
 DIPIPM 入力信号部は IC 内部で 3.3kΩ(min)の抵抗プルダウンを行って  
 います。入力信号ラインに抵抗を挿入される場合は、DIPIPM の入力しきい値を  
 満足する設定としてください。

図 3-1-6 入力端子接続例

(2) Fo 端子部内部回路構成

Fo 端子はオープンドレインです。外部 I/F 系の電源(5V 系電源など)へプルアップしてください。(図 3-1-6)  
 図 3-1-7 に Fo 端子の V-I 特性(代表例)を示します。Fo 信号のシンク電流の最大定格は 1mA です。

表 3-1-2 Fo 信号電气的特性

項目	記号	条件	最小値	標準値	最大値	単位
エラー出力電圧	V <sub>FOH</sub>	V <sub>sc</sub> =0V, Fo=10kΩ 5V プルアップ	4.9	—	—	V
	V <sub>FOL</sub>	V <sub>sc</sub> =1V, I <sub>FO</sub> =1mA	—	—	0.95	V

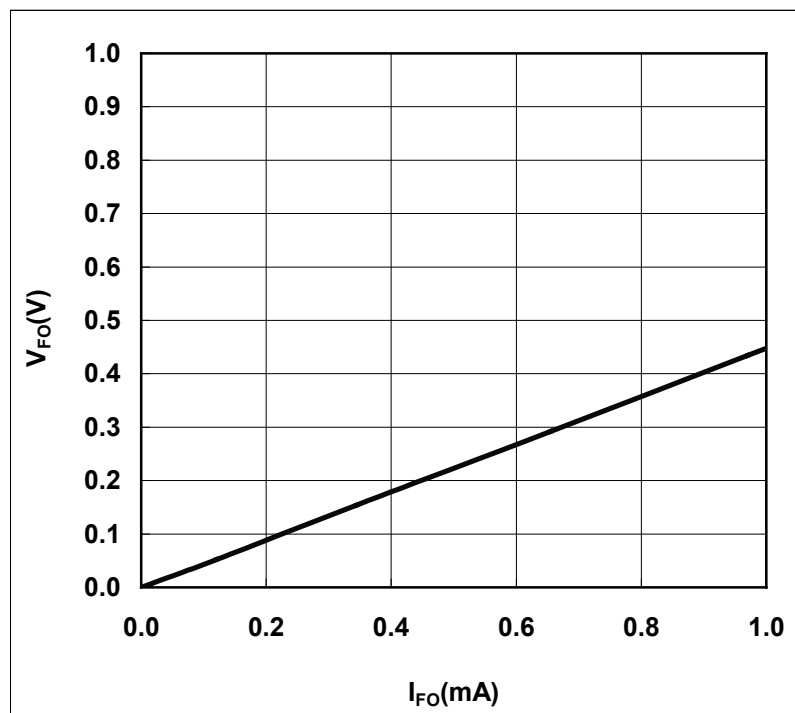


図 3-1-7 Fo端子の V-I 特性(V<sub>D</sub>=15V, T<sub>j</sub>=25°C, 代表例)

3. 1. 6 スナバコンデンサの接続

サージ電圧による耐電圧破壊を防止するために、平滑コンデンサとDIPIPMのP端子及びN1点(シャント抵抗端子)間の配線はできるだけ短くしてください。また、0.1~0.22 $\mu$ F/630V程度のCスナバをDIPIPMの直近に挿入してください。

図 3-1-8 のように、スナバコンデンサの挿入位置として①と②が考えられます。サージ電圧を最大限に除去するためにはスナバコンデンサを②の位置に設置する必要がありますが、シャント抵抗にはスナバコンデンサを通して充放電電流(配線インダクタンスとスナバコンデンサの共振電流)が流れます。配線インダクタンスが大きい場合、この充放電電流で短絡保護回路が動作する場合がありますので注意が必要です。

シャント抵抗の外(①の位置)にスナバコンデンサを設置する場合は、サージ電圧を最大限に除去するためにAの配線を短くし、③のように設置することをご検討ください。

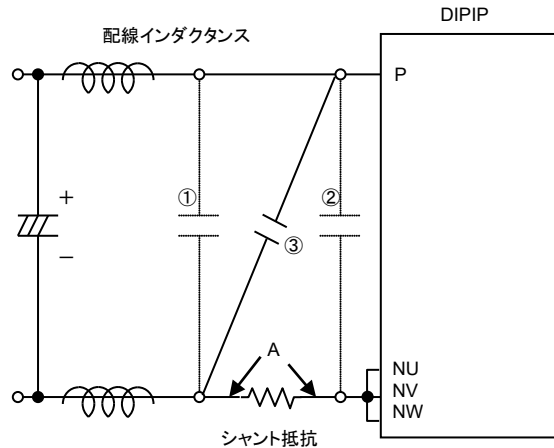


図 3-1-8 スナバ接続回路

3. 1. 7 外部シャント抵抗周辺回路の接続

DIPIPMの短絡保護機能を利用するためには、DIPIPMの外側に電流検出用のシャント抵抗が必要です。DIPIPMとシャント抵抗の配線が長くなりますと、配線パターンインダクタンスによって、サージが発生し、DIPIPM内部のICを破壊することがあります。

DIPIPMとシャント抵抗間の配線パターンは、配線インダクタンスが小さくなるよう、極力短く配線してください。また、シャント抵抗は可能であれば、リード端子のない面実装タイプなどを使用して、インダクタンスを抑えるようにしてください。

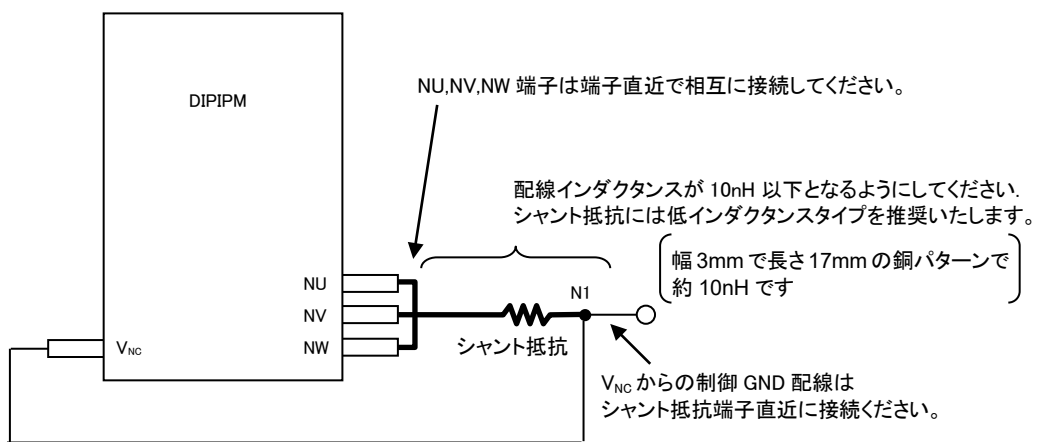


図 3-1-9 シャント抵抗周辺配線(1シャント抵抗使用時)

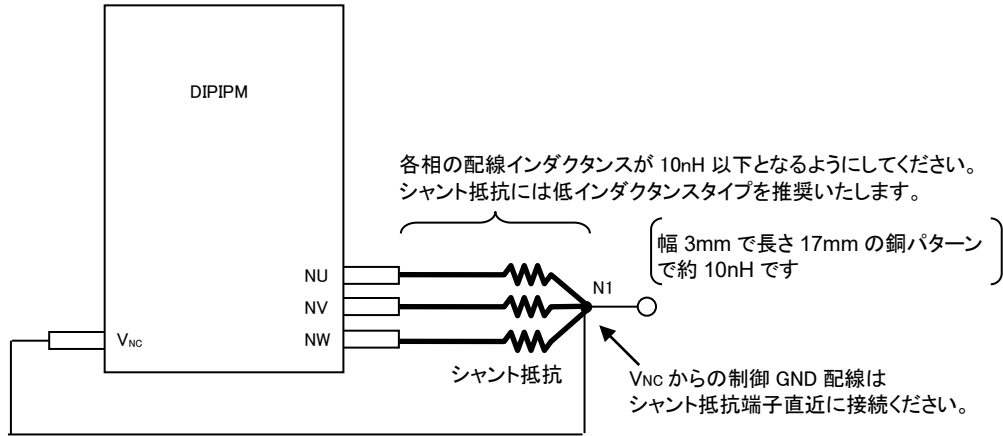


図 3-1-10 シャント抵抗周辺配線(3シャント抵抗使用時)

外部シャント抵抗周辺の配線は、その配線インダクタンスによって DIIPM の動作にさまざまな影響を与えます。極力短く設計し、配線インダクタンスを抑えるようにしてください。

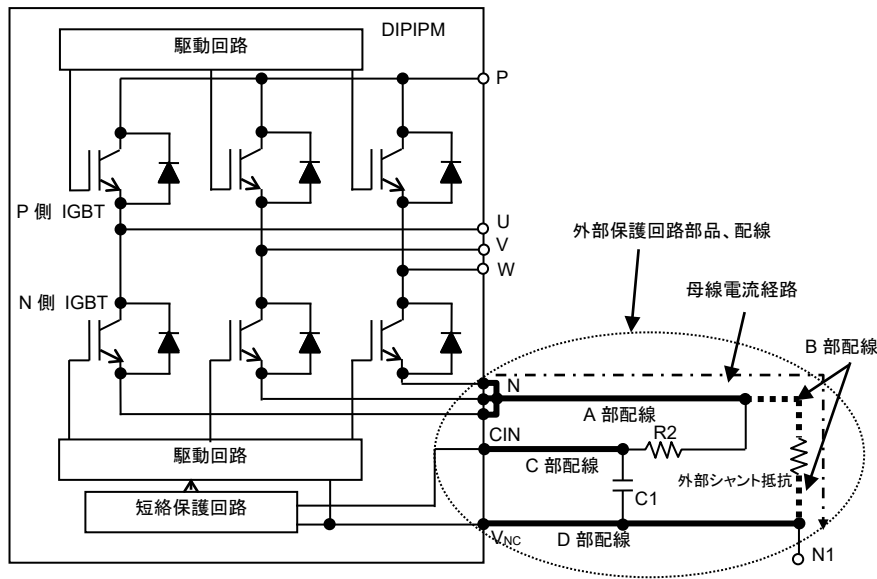


図 3-1-11 シャント抵抗周辺配線と配線の影響

(1) A 部配線パターンの影響

N 側 IGBT ゲートは  $V_{NC}$  基準で動作します。図 3-1-11 中の A 部配線パターンが長いと、IGBT のスイッチング時に A 部配線インダクタンスによる電圧変動が発生し、IGBT のエミッタ電位を変動させ異常動作する要因となります。外部シャント抵抗は、配線インダクタンスが 10nH 以下となるように極力 N 端子近傍に設置してください。

(2) B 部配線パターンの影響

B 部配線は短絡保護レベルに影響を与えます。短絡保護は  $CIN - V_{NC}$  間に発生する電圧 (typ. 0.48V) で動作します。B 部配線が長いと、この配線インダクタンスにより発生するサージ電圧により、短絡保護レベルが低下します。 $CIN$ ,  $V_{NC}$  は、B 部配線を含まないように外部シャント抵抗の両端に接続してください。

(3) C 部配線パターンの影響

外部シャント抵抗に発生するノイズを除去するために、 $R2C1$  フィルタ回路を接続しますが、C 部配線が長いと、フィルタ効果が小さくなり、誘導ノイズをうけやすくなります。 $R2C1$  フィルタは  $CIN$ ,  $V_{NC}$  端子近傍に設置してください。

(4) D 部配線パターンの影響

(1)~(3)までの項目すべてに影響があります。GND 配線は極力短くする必要があります。

# 超小型 DIIPM Ver.6 シリーズ アプリケーションノート

## 3. 1. 8 PCB設計時の注意点について

超小型 DIIPM Ver.6 シリーズ用のPCBパターンを設計される上でパターン上の主な注意点を図 3-1-12 に示します。

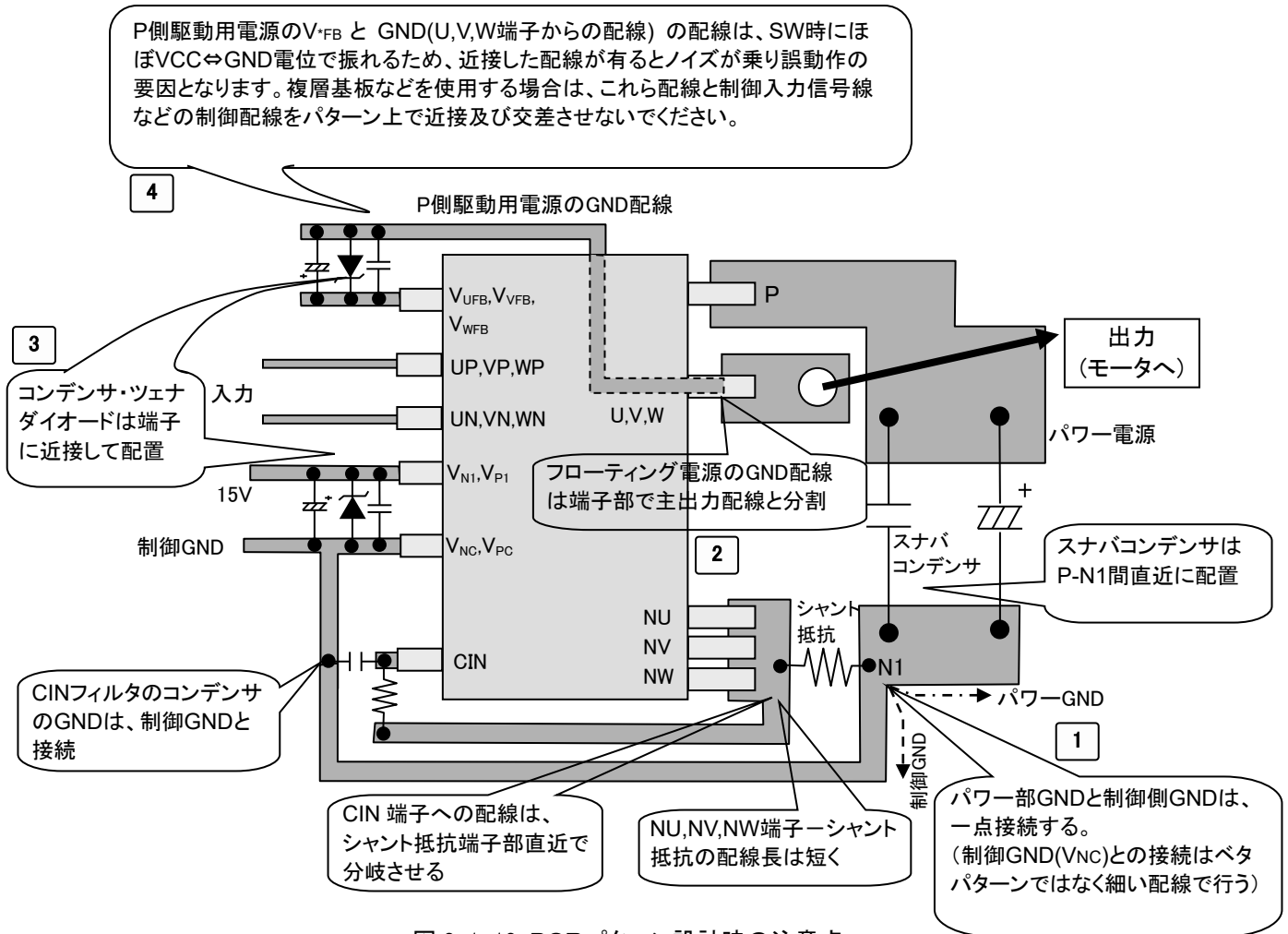


図 3-1-12 PCBパターン設計時の注意点

### PCBパターンにおけるトラブル事例

	パターン事例	トラブル発生事例
1	パワーGNDと制御GNDがオーバーラップして配線	パワーGNDに流れる不連続な大電流による di/dt と配線の寄生インダクタンスによって生じるサージが、制御GNDに伝搬して制御GNDレベルが変動し、同GNDを基準としている入力端子に誤信号が入力されIGBTが誤オンしてアーム短絡発生。
	GND配線にループあり	GNDループに迷走電流が流れることでGND電位変動が発生し、入力端子に誤信号が入力されIGBTが誤オンしてアーム短絡発生。
	パワーGND配線と制御GND配線を共通ベタパターンで形成	制御GNDに電流が流れ込むことでGND電位変動が発生し、IPMの誤動作もしくは破壊を招く恐れがある。
2	N端子-N1間配線が長い	配線が長いことにより寄生インダクタンスが大きくなり、スイッチングによって発生する di/dt によりサージが発生し、以下のようなトラブルが発生。 ・VS電位(出力端子電位)の低下によるHVIC誤動作の発生 ・LVICの過電圧破壊の発生
3	コンデンサ・ツェナダイオードが無し、或いは位置が端子から離れている	制御ICの過電圧破壊や誤動作の発生。
4	P側駆動電源配線と入力配線が近接・平行に配線	P側駆動電源配線とDIPへの制御入力配線間の浮遊容量を通してクロストークノイズが伝搬し、入力端子に誤信号がはいりIGBTが誤オンしてアーム短絡が発生。

3. 1. 9 DIIPM の並列動作について

図 3-1-13 に DIIPM を 2 台並列接続した場合の回路例を示します。DIIPM の下アーム IGBT のゲートチャージは、DIIPM 1 では①の経路、DIIPM 2 では②の経路で行われます。この経路が長くなりますと、配線インダクタンスも大きくなりますのでスイッチング動作に影響を与える可能性があります。(上アームのブートストラップコンデンサの充電にも影響を与える可能性があります。) また、ノイズの影響を受け易く誤動作の要因となります。並列数が多ければ多いほど、この GND パターンは長くなりますので、GND 電位の変動による他の回路への影響(電源、保護回路動作等)も考えられますので推奨いたしません。電気的には、動作可能と考えますが、上記項目に注意し評価検討をお願いします。

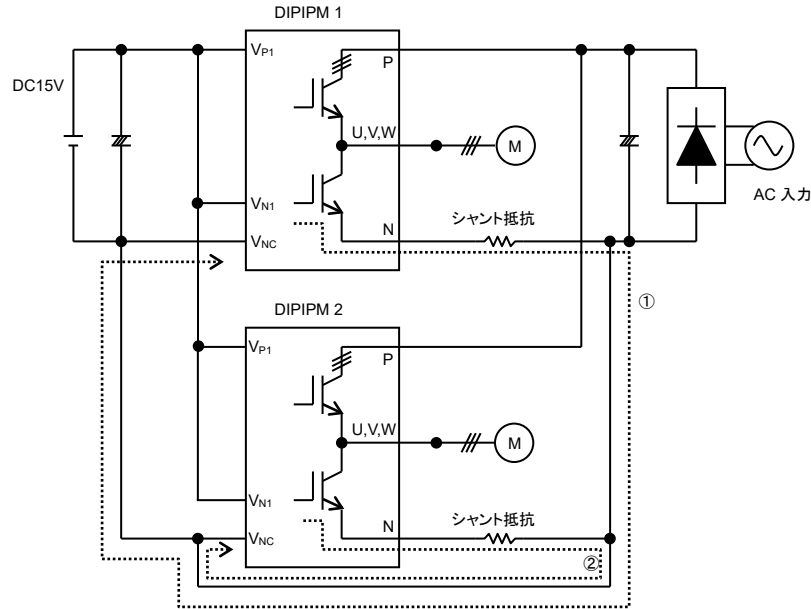


図 3-1-13 並列動作

また、同一パッケージ内の素子の並列使用(例: U相とV相のIGBTを並列接続で使用)につきましても、素子特性のバラツキによるSW時間、飽和電圧の差異などにより、片側のIGBTへの電流集中の可能性もありますので推奨いたしません。

3. 1. 10 SOA(スイッチング時、短絡時)

DIIPM の SOA について下記に示します。(規定はしていません)

- $V_{CES}$  : DIIPM 内部の IGBT のコレクターエミッタ間電圧の最大定格
- $V_{CC}$  : P-N 間電源電圧
- $V_{CC(surge)}$  :  $V_{CC}$  に、P-N 電源間につながる電解コンデンサと IPM の P-N 間の配線インダクタンスにより発生するサージ電圧を加えた電圧を表します。
- $V_{CC(PROT)}$  : 自己保護可能な P-N 間電源電圧を表します。

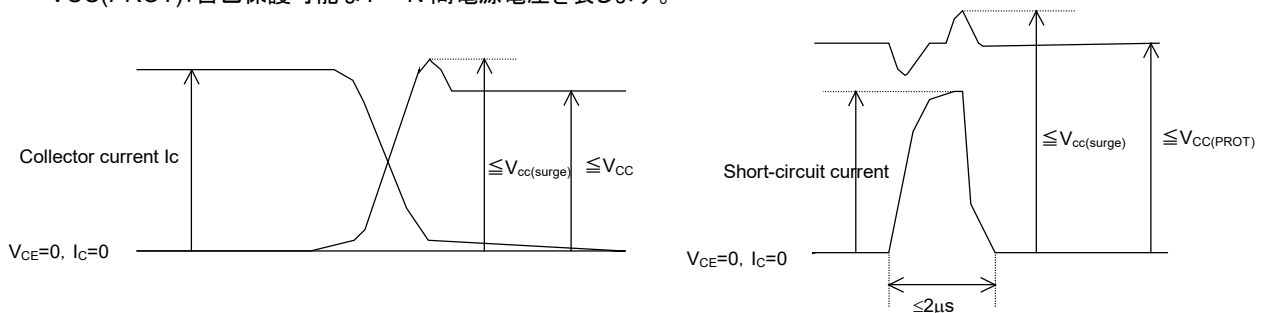


図 3-1-14 スwitching、短絡時の SOA

**スイッチングターンオフ時**

$V_{CES}$ はDIIPMに搭載されるIGBTの耐圧600Vを示しています。この値より、DIIPM内の配線インダクタンスで発生するサージ電圧(マージン等考慮し100V以下)を引いたものがサージ込みの定格 $V_{CC(surge)}=500V$ となります。さらに、P-N電源間に接続される電解コンデンサとIPMのP-N間の配線インダクタンスにより発生するサージ電圧(50V以下)を引いたものが、定常時の定格の $V_{CC}=450V$ となります。

**短絡時**

$V_{CES}$ はDIIPMに搭載されるIGBTの耐圧600Vを示しています。この値より、DIIPM内の配線インダクタンスで発生するサージ電圧(マージン等考慮し100V以下)を引いたものがサージ込みの定格 $V_{CC(surge)}=500V$ となります。さらに、P-N電源間に接続される電解コンデンサとDIIPMの間の配線インダクタンスにより発生するサージ電圧(100V以下)を引いたものが短絡時の定格 $V_{CC}=400V$ となります。

3. 1. 11 短絡 SOA

図3-1-15~20に短絡SOAカーブ(代表例)を示します。

条件:  $V_{CC}=400V$ 、 $T_j=125^{\circ}C$ スタート、非繰り返し、 $V_{CES} \leq 600V$ 、 $V_{CC(surge)}=500V$ (サージ電圧含む)、負荷短絡(2m負荷)

図3-1-15の場合、PSS05S92\*6のIGBTのONしきい値電圧min.品(飽和電流が大となるもの)の場合の代表例で、図に示した条件時に定格の約12倍のコレクタ電流が流れ、この時のIGBTのON期間が約2.7 $\mu s$ 以下であればターンオフできる実力があることを示しています。本データは代表例であり制御電源電圧 $V_D$ 、主回路電圧( $V_{CC}$ )によってIGBTの短絡動作範囲は変わりますので、RCフィルタ設定など短絡保護時間の設定はSOAにマージンを持って設定してください。

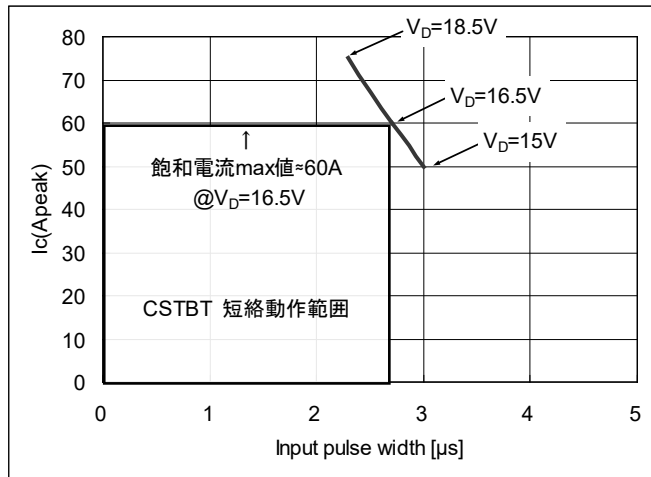


図 3-1-15 PSS05S92\*6 の短絡 SOA カーブ(代表例)

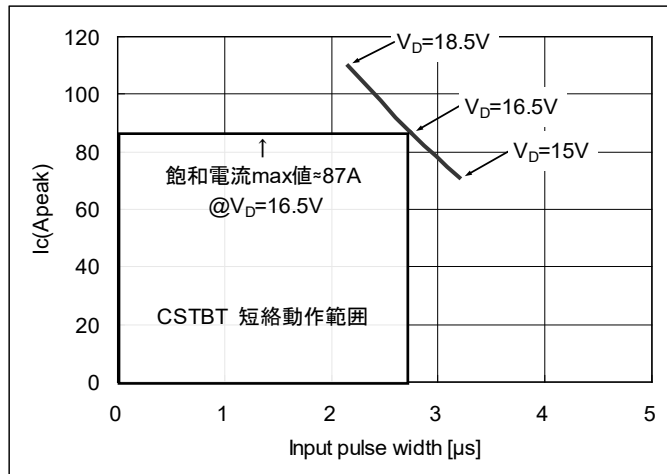


図 3-1-16 PSS10S92\*6 の短絡 SOA カーブ(代表例)

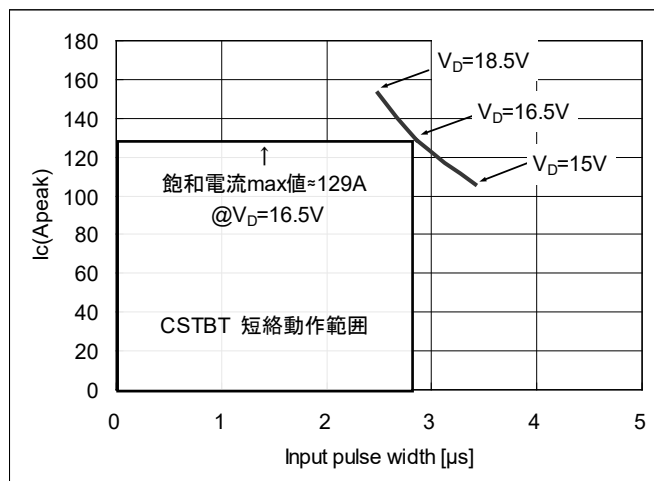


図 3-1-17 PSS15S92\*6 の短絡 SOA カーブ(代表例)



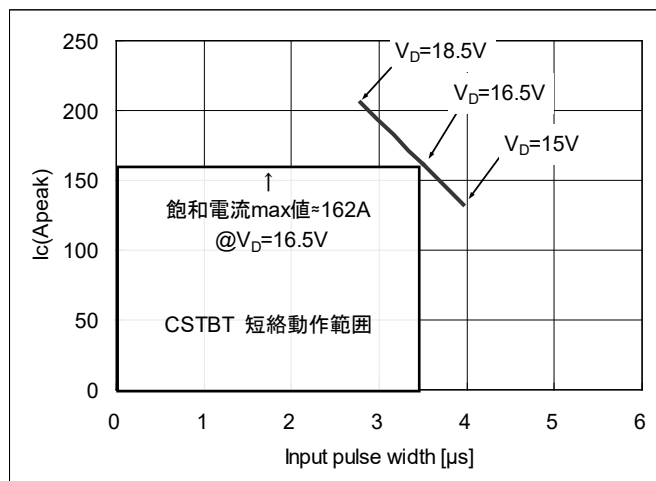


図 3-1-18 PSS20S92\*6 の短絡 SOA カーブ(代表例)

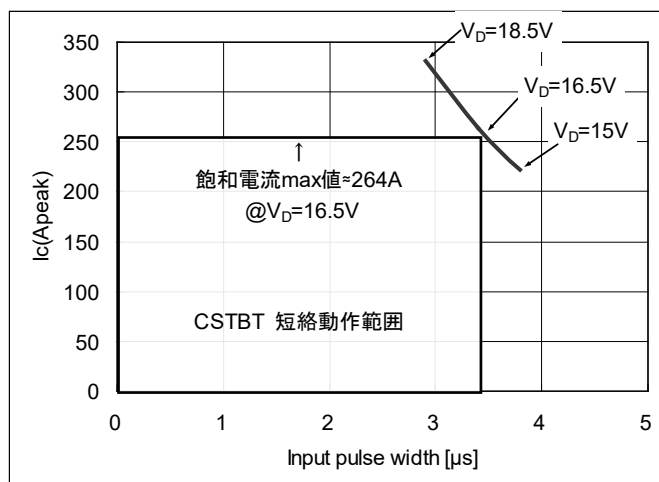


図 3-1-19 PSS30S92\*6 の短絡 SOA カーブ(代表例)

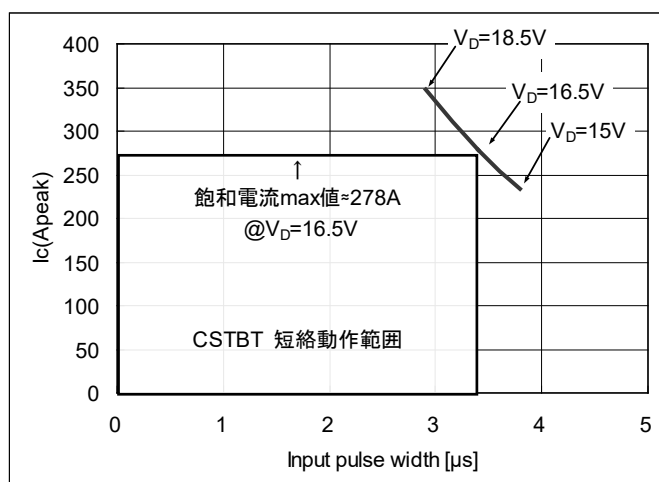


図 3-1-20 PSS35S92\*6 の短絡 SOA カーブ(代表例)

3. 1. 12 動作寿命について

DIIPM の動作時は、IGBT の接合温度変化( $\Delta T_j$ )が繰り返し発生します。この  $\Delta T_j$  と温度変化のサイクル数は、デバイスの寿命に影響を及ぼします。図 3-1-21 に IGBT の  $\Delta T_j$  とサイクル数の寿命カーブを示します。

( $\Delta T_j=46, 88, 98K$  の 3 ポイントで実施したデータであり、それぞれの故障率 0.1, 1, 10%の点を回帰直線で表したものです。)

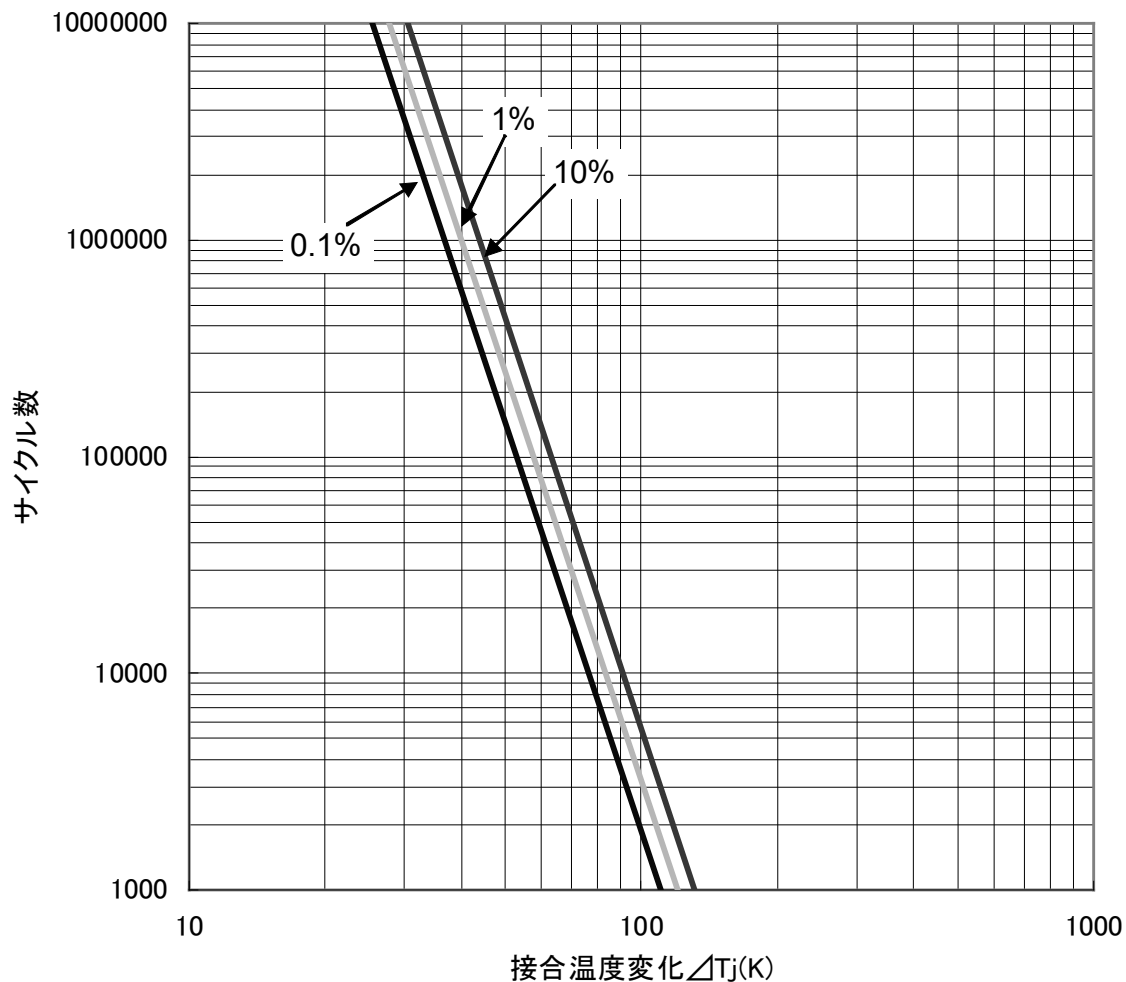


図 3-1-21 DIIPM の寿命カーブ

3. 2 損失と放熱設計

3. 2. 1 損失計算方法(例)

平均電力損失簡易計算式について

●適用範囲

VVVF インバータへの応用に際してパワー素子を選定(比較)するための、通常動作時の総合損失の算出が可能です。装置の熱設計(限界設計)には適用できません。

●仮定条件

- ①正弦波電流出力 PWM 制御 VVVF インバータ
- ②正弦波・三角波比較による PWM 信号発生
- ③PWM 信号のデューティー振幅は  $\frac{1-D}{2} \sim \frac{1+D}{2}$  (%/100) で変化 D: 変調率
- ④出力電流にはリップルがなく  $I_{CP} \cdot \sin x$  が流れる
- ⑤出力電流に対する負荷力率は  $\cos\theta$ 、スイッチングに対する負荷は純インダクタンス

●式の算出

PWM 信号のデューティー変化は、位相  $x$  に対して  $\frac{1+D \times \sin x}{2}$  となり、これが出力電圧変化に相当しますから、出力電流と電圧の関係を示す力率  $\cos\theta$  により、出力電流の任意の位相  $x$  での出力電流と PWM デューティーは、

$$Output\ current = I_{cp} \times \sin x$$

$$PWM\ Duty = \frac{1 + D \times \sin(x + \theta)}{2}$$

従って、位相  $x$  での  $V_{CE(sat)}$  と  $V_{EC}$  は

$$V_{ce(sat)} = V_{ce(sat)}(@ I_{cp} \times \sin x)$$

$$V_{ec} = (-1) \times V_{ec}(@ I_{cp}(= I_{cp}) \times \sin x)$$

以上から、トランジスタの静損失は、

$$\frac{1}{2\pi} \int_0^\pi (I_{cp} \times \sin x) \times V_{ce(sat)}(@ I_{cp} \times \sin x) \times \frac{1 + D \sin(x + \theta)}{2} \bullet dx$$

同様にフリーホイールダイオードの静損失は、

$$\frac{1}{2\pi} \int_\pi^{2\pi} ((-1) \times I_{cp} \times \sin x) ((-1) \times V_{ec}(@ I_{cp} \times \sin x)) \times \frac{1 + D \sin(x + \theta)}{2} \bullet dx$$

一方、トランジスタの動損失は PWM デューティーに依りませんので

$$\frac{1}{2\pi} \int_0^\pi (P_{sw(on)}(@ I_{cp} \times \sin x) + P_{sw(off)}(@ I_{cp} \times \sin x)) \times fc \bullet dx$$

またフリーホイールダイオードの動損失は、図 3-2-1 のように理想化すると

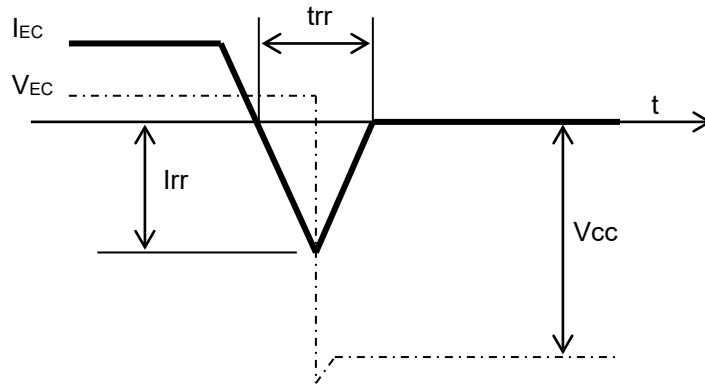


図 3-2-1 FWD の動損失

$$P_{sw} = \frac{I_{rr} \times V_{cc} \times trr}{4}$$

リカバリーが発生するのは、出力電流周期の半分であり、動損失は、

$$\begin{aligned} & \frac{1}{2} \int_{\pi}^{2\pi} \frac{I_{rr}(@ I_{cp} \times \sin x) \times V_{cc} \times trr(@ I_{cp} \times \sin x)}{4} \times fc \cdot dx \\ & = \frac{1}{8} \int_{\rho}^{2\pi} I_{rr}(@ I_{cp} \times \sin x) \times V_{cc} \times trr(@ I_{cp} \times \sin x) \times fc \cdot dx \end{aligned}$$

●インバータへの応用の際の一般的な注意点

- ・出力電流 1 周期分を多数分割し、各点における実際の「PWM デューティ」、「出力電流」、「その電流における  $V_{CE(sat)}$ 、 $V_{EC}$ 、 $P_{sw}$ 」に基づいて計算し加算する必要があります。
- ・PWM デューティは信号の発生方法に依存します。
- ・出力電流波形や出力電流と PWM デューティの関係は信号の発生方法、負荷、その他の種々の要因に依存しますので、実波形を基にします。
- ・ $V_{CE(sat)}$  は  $T_j=125^{\circ}C$  の値を使用します。
- ・ $P_{sw}$  は  $T_j=125^{\circ}C$  ハーフブリッジ動作時の値を使用します。

3. 2. 2 温度上昇の考え方と計算例

DIIPM の代表特性をもとに損失計算を行った結果を、実効電流  $I_o$  とキャリア周波数特性(代表例)として図 3-2-2 に示します。

条件:  $V_{CC}=300V$ ,  $V_D=V_{DB}=15V$ ,  $P.F=0.8$ ,  $V_{CE(sat)}=Typ.$ , スイッチングロス=Typ. 値,  $T_j=125^\circ C$ ,  $T_f=100^\circ C$   
 $R_{th(j-c)}$ =規格 max.,  $R_{th(c-f)}=0.3^\circ C/W$ (1/6 モジュール), 3 相変調 正弦波制御,  $f_o=60Hz$

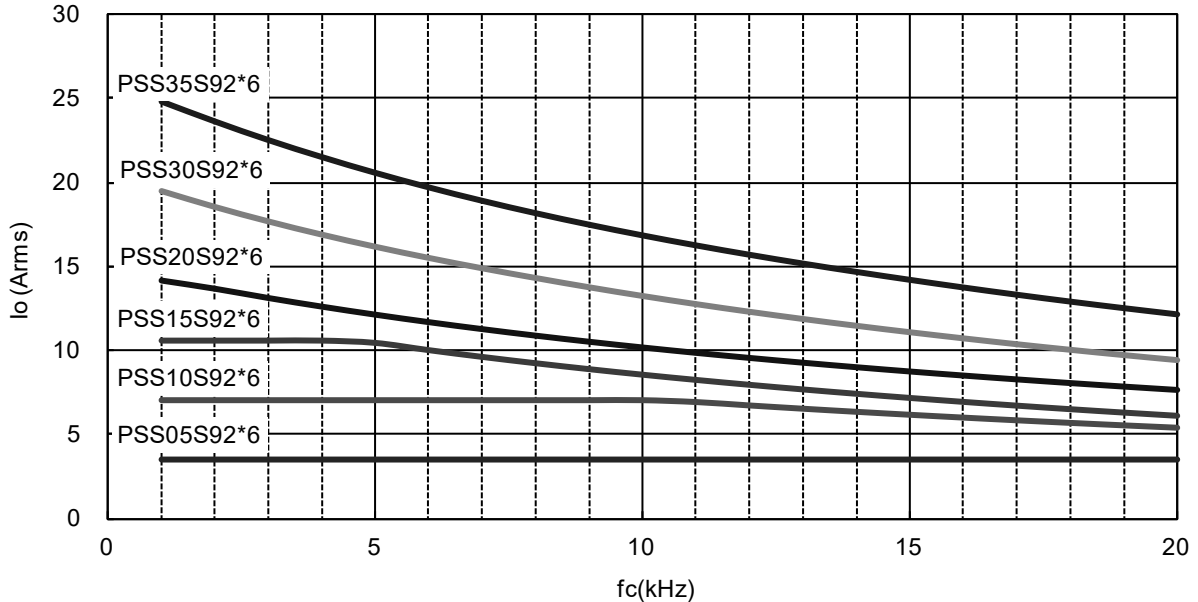


図 3-2-2 キャリア周波数－実効電流特性(代表例)

図 3-2-2 の特性(計算値代表例)は、ヒートシンク温度  $T_f=100^\circ C$  でインバータ動作した場合に、IGBT の接合温度  $T_j$  が、安全動作させるための平均動作接合温度  $125^\circ C$  以下となる許容実効電流値  $I_o$  を表しています。

この特性は、制御方式、モータ種等で変わります。また、定格以上の電流は、連続して流さないようにしてください。

許容電流は、三菱半導体ホームページ(URL <http://www.MitsubishiElectric.co.jp/semiconductors/>)で公開予定の損失計算ソフトを使用して計算することができます。

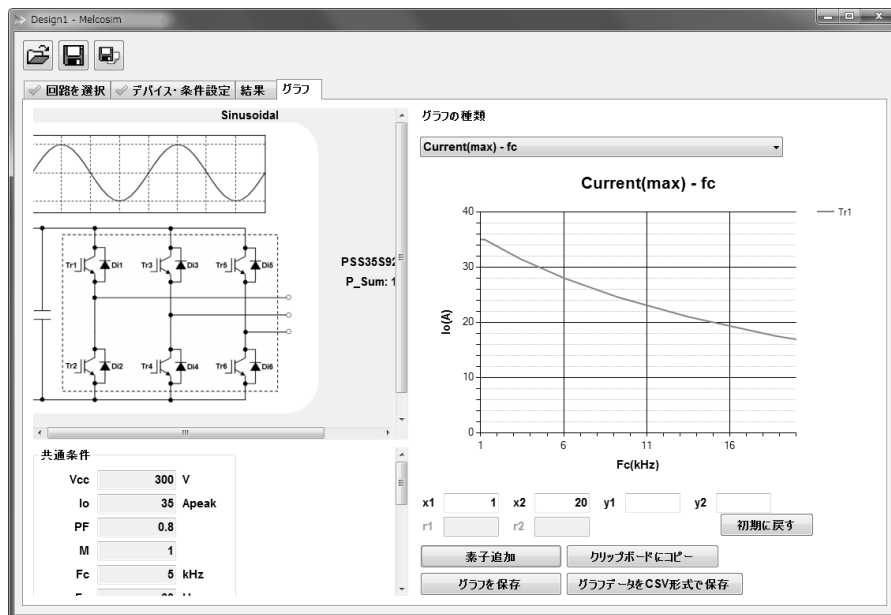


図 3-2-3 損失計算ソフト画面例

# 超小型 DIIPM Ver.6 シリーズ アプリケーションノート

## 3. 2. 3 ケース温度測定について(例)

DIIPM のケース温度を測定するための熱電対の取り付け方を以下に示します。

図 3-2-4 に超小型 DIIPM Ver.6 のケース温度の一般的な測定位置を示します。この位置において熱電対を取り付け、ケース温度を測定ください。制御方法によっては下記 IGBT チップ直下が、ケース温度の最高値とならない場合があります。その場合は、損失が最も大きくなるチップ下に測定位置を移動してください。(前出のチップ配置図参照)

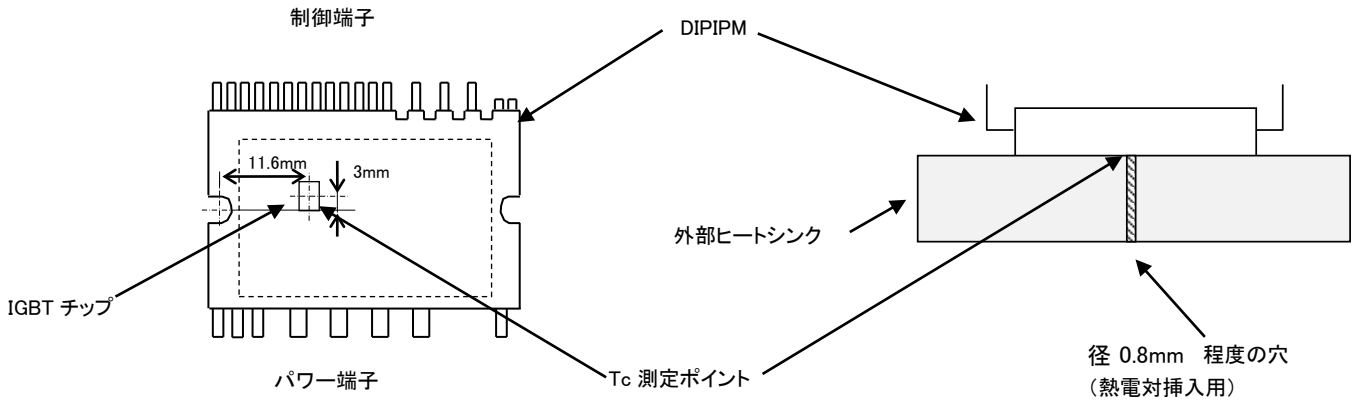


図 3-2-4 外部ヒートシンクへの熱電対取り付け位置

図 3-2-5 に熱電対の取り付け方法(例)を示します。最も損失が大きくなるチップの直下に熱電対取り付け用の穴を開けた後、熱電対を挿入し周囲をセンターポンチで打ち、かしめます。熱電対をかしめた後、ヒートシンクのサンプル取り付け面をサンドペーパーで磨き平らになるようにしてください。

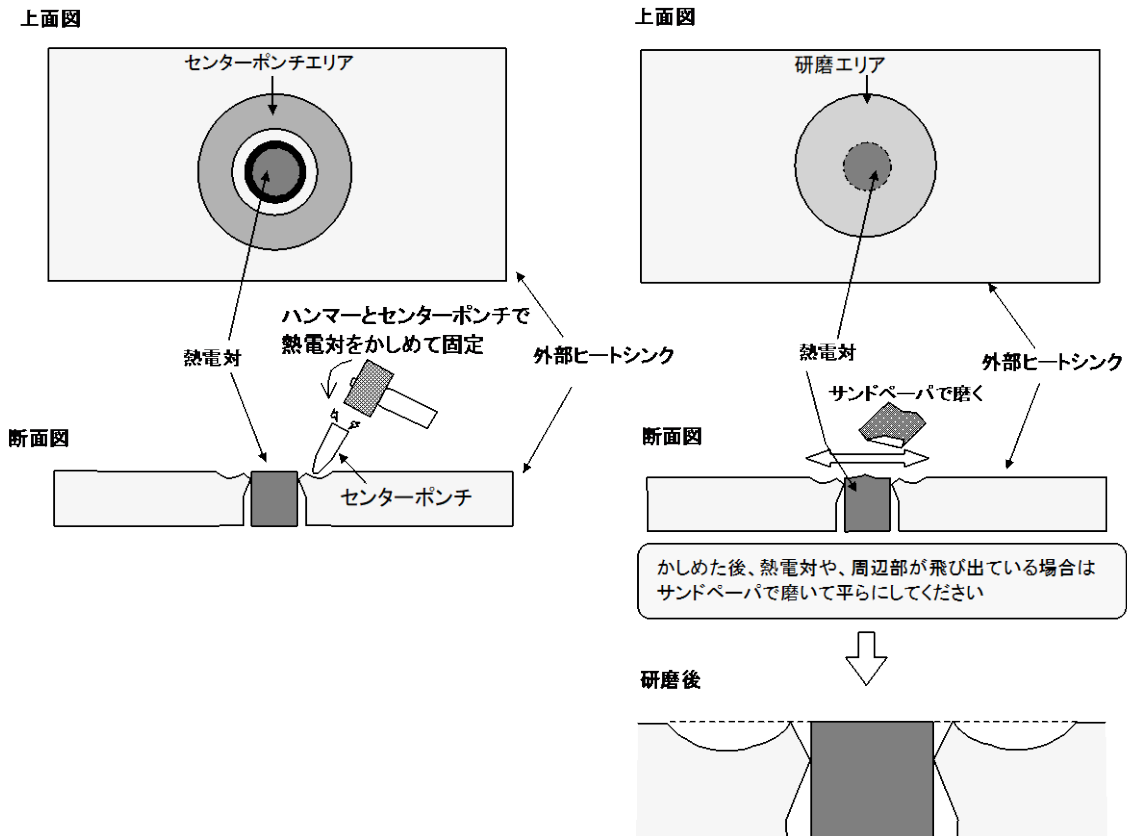


図 3-2-5 熱電対取り付け方法(例)

3.3 ノイズ・静電気耐量  
3.3.1 測定回路

DIPIPM でのノイズ試験に関しては、図 3-3-1 の測定回路、条件で±2.0kV 以上の耐量を確認しています。ノイズ耐量は、ノイズ試験の環境、制御基板配線パターン、部品配置等に大きく依存しますので実システムでの確認を行ってください。

測定回路

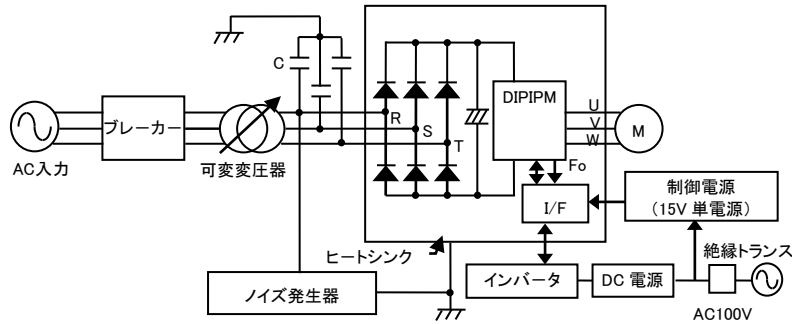


図 3-3-1 ノイズ試験回路

15V 単電源方式、モータは IM で実施、マイコンからの PWM 信号はフォトプラ入力  
C1: AC ラインコモンモードフィルター4700pF

測定条件

$V_{CC}=300V$ 、 $V_D=15V$ 、 $T_a=25^\circ C$ 、無負荷

ノイズ印加方法: AC ライン(R、S、T)より印加 周期  $T=16ms$ 、時間幅  $tw=0.05\sim 1\mu s$ 、Random 入力

3.3.2 対策と注意事項

DIPIPM は、設計時に内部配線の最適化による低インダクタンス化、絶縁構造の最適化による漏れ電流の低減を行うことで、部品を削減しノイズ耐量を確保していますが、回路パターンなどによって制御部にノイズが回り込み短絡や短絡保護の誤動作が発生する場合があります。その場合には、図 3-3-2 のような対策をご検討ください。

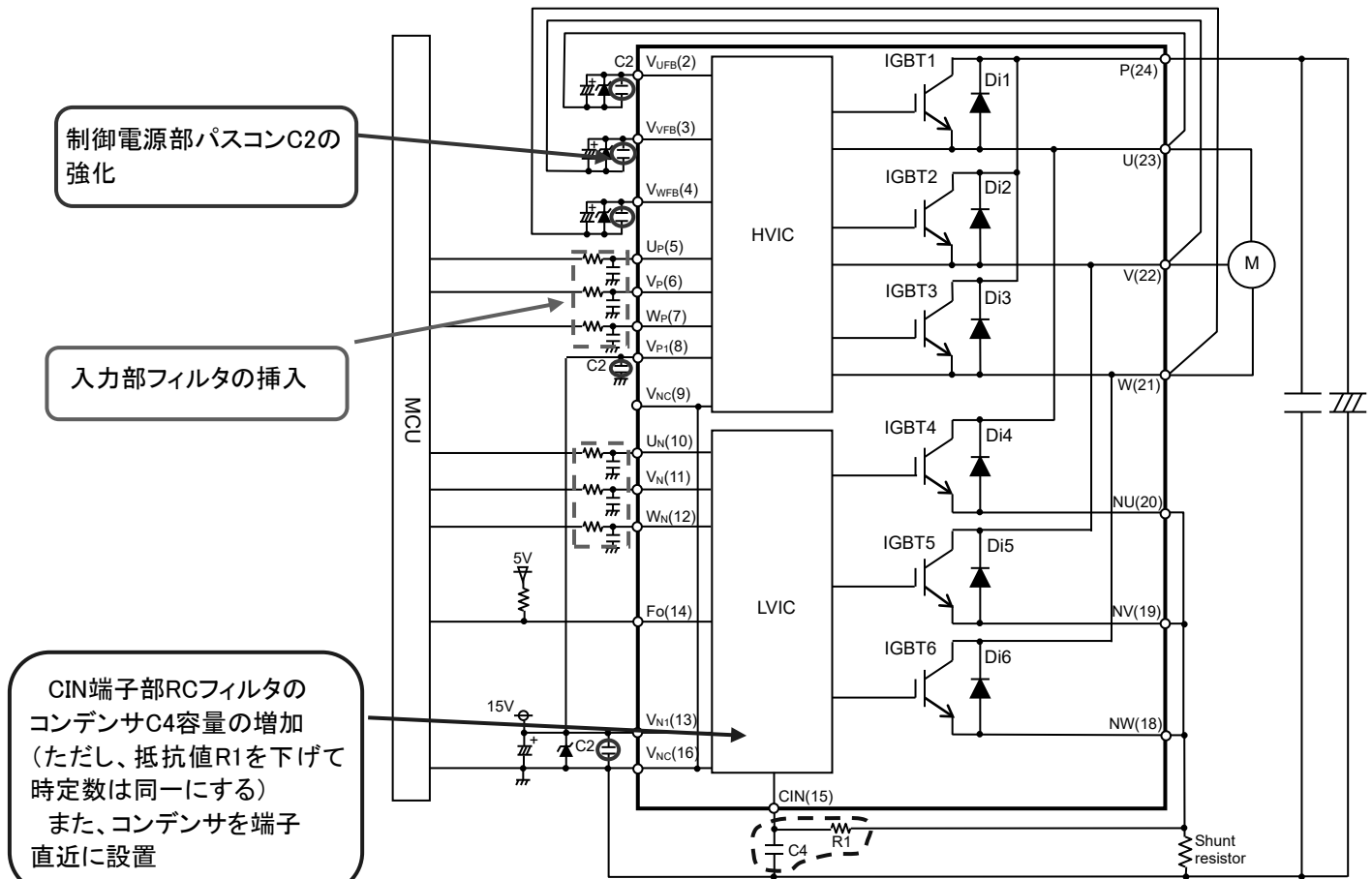


図 3-3-2 ノイズ誤動作時対策案

3.3.3 静電気耐量について

図 3-3-3、4 のように M・M 法にて DIIPM 各端子-V<sub>NC</sub> or N 端子間に正・負の電圧を 1 回印加し、印加前後の端子の V-I 特性の変化を確認しています。各端子とも±200V 以上の実力値を確認しています。

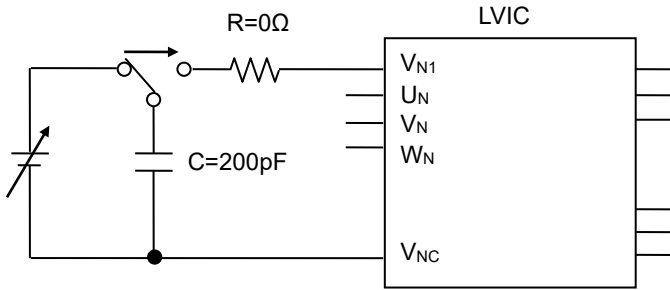


図 3-3-3 静電気耐量評価回路例(V<sub>N1</sub> 端子評価時)

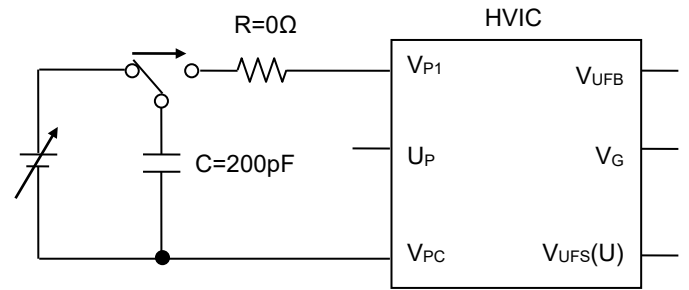


図 3-3-4 静電気耐量評価回路例(V<sub>P1</sub> 端子評価時)

表3-3-1: 静電気耐量(代表例)

条件: サージ電圧を1回印加し耐圧劣化に至った電圧(kV)

0.1kV毎に装置の限界電圧(±4.0kV)まで実施。

破壊有無は、静電気サージ印加端子のV-I特性にて確認。

[制御部] 内部回路構成同一のため各品種共通

端子	定格電流5A~15A品		定格電流20A~35A品	
	+	-	+	-
UP, VP, WP-V <sub>NC</sub> 間	1.2	0.9	0.8	0.8
V <sub>P1</sub> - V <sub>NC</sub> 間	1.9	2.7	1.1	1.5
V <sub>UFB</sub> -U, V <sub>VFB</sub> -V, V <sub>WFB</sub> -W間	1.8	2.3	2.5	3.4
UN, VN, WN-V <sub>NC</sub> 間	0.7	0.7	0.9	1.0
V <sub>N1</sub> -V <sub>NC</sub> 間	4.0以上	2.9	4.0以上	4.0以上
CIN-V <sub>NC</sub> 間	0.6	0.9	0.6	0.8
FO-V <sub>NC</sub> 間	0.6	1.1	0.6	1.0
V <sub>OT</sub> -V <sub>NC</sub> 間 *)	1.1	1.2	0.9	1.0

\*) アナログ温度出力機能付きのみ (PSS\*\*S92F6,-A,-C)

[パワー部]

・PSS\*\*S92\*6 (全定格)

端子	+	-
P-NU, NV, NW間	4.0以上	4.0以上
U-NU, V-NV, W-NW間	4.0以上	4.0以上



## 第4章 ブートストラップ回路動作

### 4.1 ブートストラップ回路動作

DIPIPMでは、ブートストラップ回路を用いたフローティング電源により、通常のインバータ回路駆動時に必要な4つの独立電源(P側 IGBT 駆動用 3相分+N側 IGBT 駆動用)を N側駆動用制御電源 1つで動作させることができます。

ブートストラップ回路は、図 4-1-1 に示すとおりブートストラップダイオード(以下 BSD)とブートストラップコンデンサ(以下 BSC)、電流制限抵抗で構成されます。(超小型 DIPIPM Ver.6 シリーズは、BSDと制限抵抗を内蔵しており、BSCを外付けすることでブートストラップ回路を構成可能です。)

P側 IGBTの駆動に BSCを電源として使用し、P側 IGBT オン時のゲートチャージ及び、P側 IGBTの駆動 IC 内ロジック回路へ回路電流を供給します。(図 4-1-2 コンデンサが電源の代わりであるため、その電流供給能力には制限があり、ブートストラップ回路による P側駆動は、比較的消費電流が小さい DIPIPM に特に適した方法です。)

回路駆動により消費された電荷は、インバータ動作中に各相の出力端子(U 端子など)の電位が GND レベル付近まで下がることで、N側 15V 制御電源から制限抵抗、BSD を通して、コンデンサに充電されます。

ただし、P側素子の SW シーケンス、BSC の容量など使用条件によっては、必要な電荷量に対して十分な充電が行われず、BSC の電位が電源電圧低下(UV)保護レベル以下に低下し、P側 IGBTの SW 停止やゲート電圧(コンデンサ電圧)の低下による P側 IGBTの損失増加につながりますので、コンデンサの容量など回路定数の設定時には十分な検討、評価が必要です。ブートストラップ回路による駆動についての詳細は、アプリケーションノートの『DIPIPM ブートストラップ回路設計の手引き』を参照ください。

以下に、超小型 DIPIPM Ver.6 シリーズの搭載の BSD の特性及び、P側 IGBT 駆動部時の消費電流特性を示します。

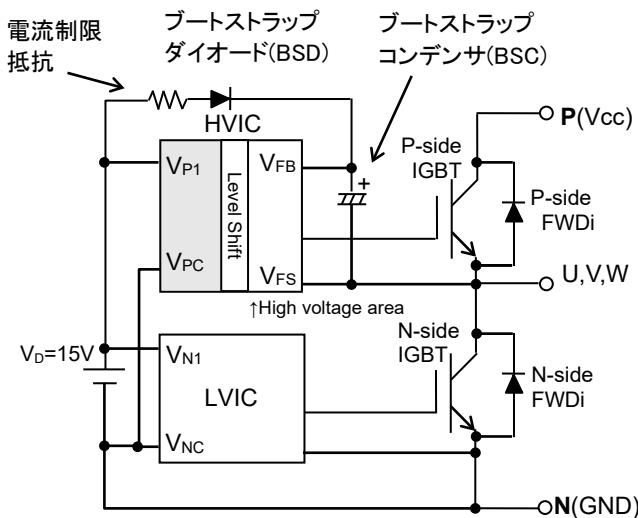


図 4-1-1 ブートストラップ回路

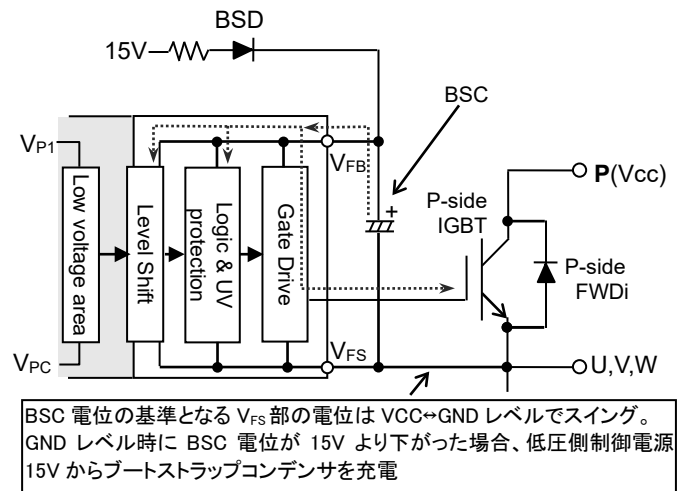


図 4-1-2 ブートストラップ回路

4. 2 ブートストラップ電源回路電流

本製品の定常状態におけるブートストラップ電源の回路電流は、最大 0.1mA(5A~15A 品)及び 0.30mA(20A~35A 品)です。しかし、PWM 制御時などスイッチング時には、IGBT 駆動のためゲートの充放電が繰り返されるため、回路電流はキャリア周波数に比例して増加し、定常状態の 0.1mA あるいは 0.3mA を超えます。図 4-2-1~6 に PSS05S92\*6, PSS10S92\*6, PSS15S92\*6, PSS20S92\*6, PSS30S92\*6, PSS35S92\*6 の I<sub>DB</sub> が大きくなる高温時の回路電流 I<sub>DB</sub>-キャリア周波数特性を示します。(代表例)

条件: V<sub>D</sub>=V<sub>DB</sub>=15V, T<sub>j</sub>=125°C, IGBT ON Duty=10, 30, 50, 70, 90%

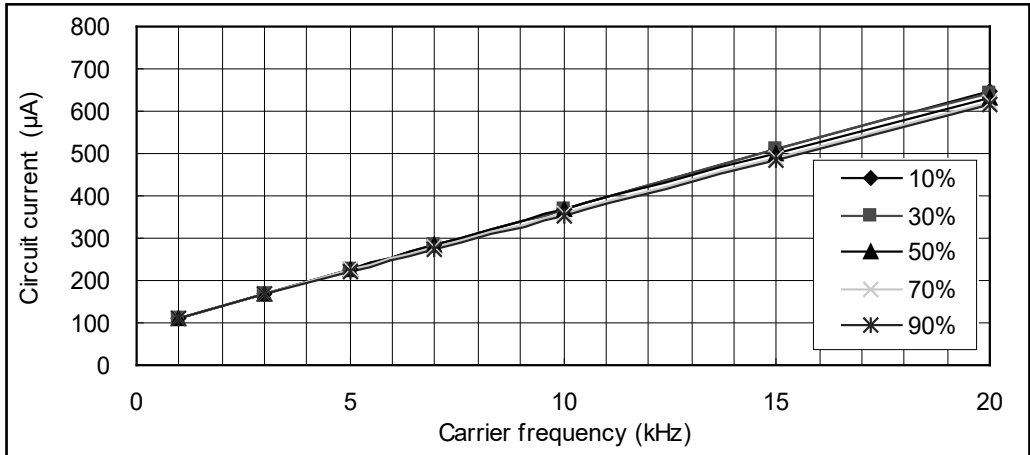


図 4-2-1 I<sub>DB</sub> vs. キャリア周波数特性 (PSS05S92\*6)

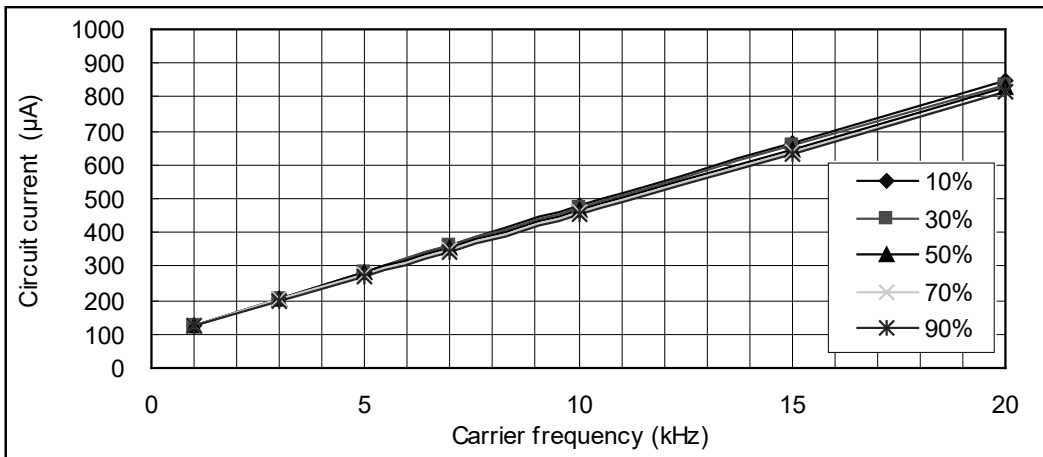


図 4-2-2 I<sub>DB</sub> vs. キャリア周波数特性 (PSS10S92\*6)

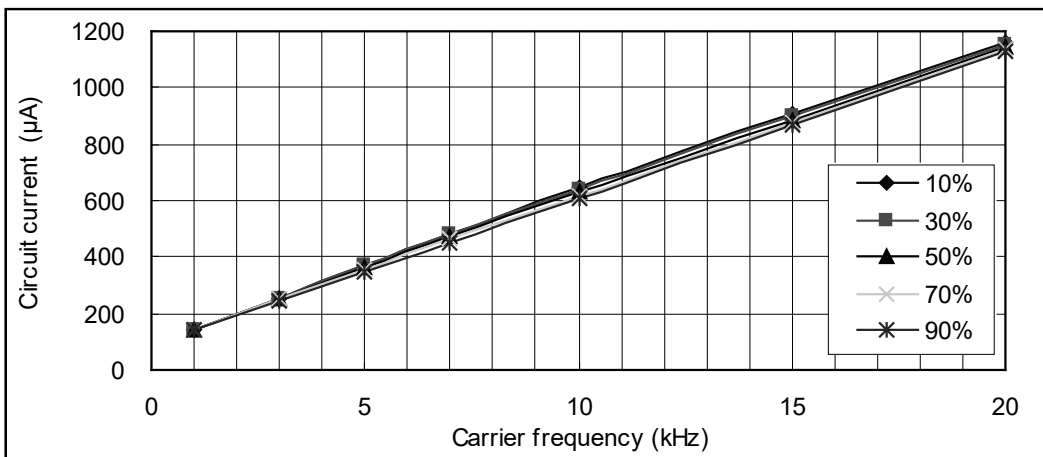


図 4-2-3 I<sub>DB</sub> vs. キャリア周波数特性 (PSS15S92\*6)

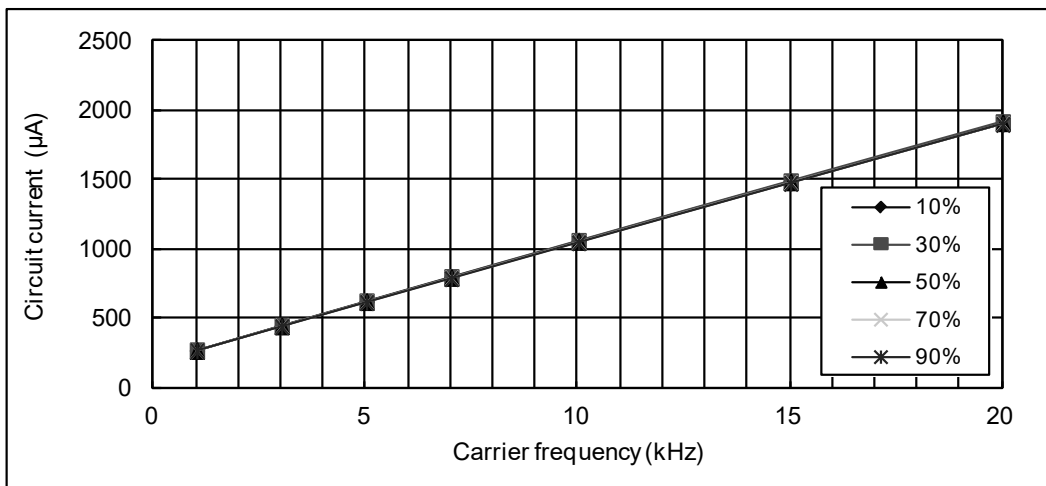


図 4-2-4 IDB vs. キャリア周波数特性 (PSS20S92\*6)

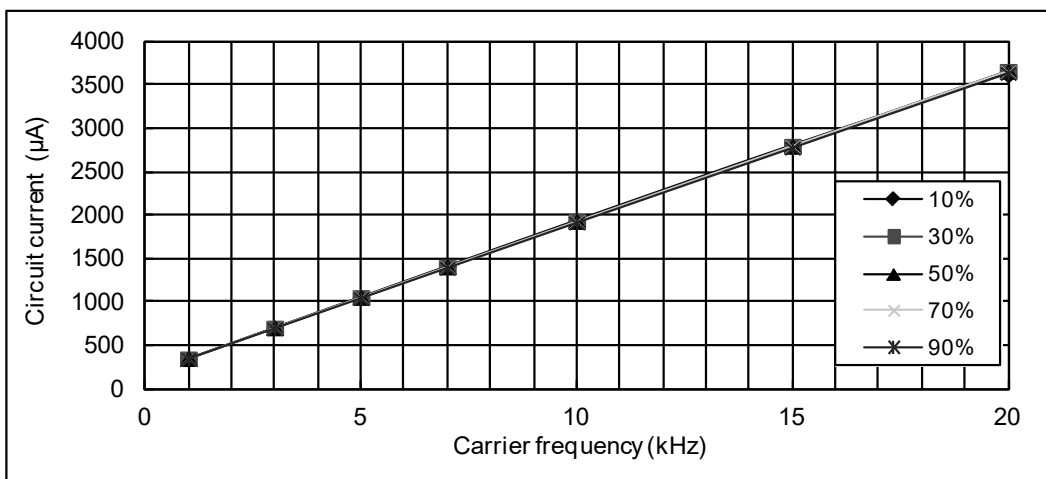


図 4-2-5 IDB vs. キャリア周波数特性 (PSS30S92\*6)

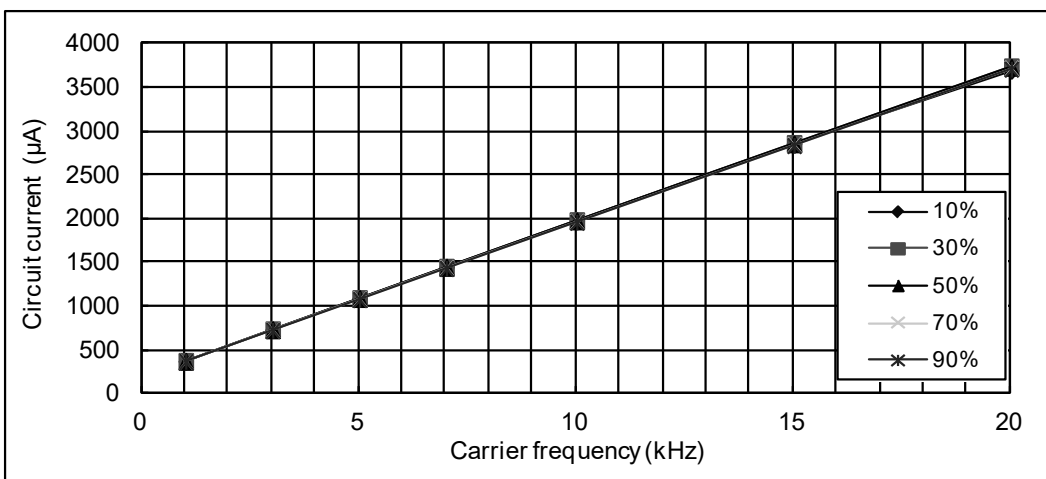


図 4-2-6 IDB vs. キャリア周波数特性 (PSS35S92\*6)

4. 3 ブートストラップ回路定数設定時の注意点

# 超小型 DIIPM Ver.6 シリーズ アプリケーションノート

ブートストラップ回路の各定数の検討時には、各素子の温度特性、寿命による変化、ばらつきなどを考慮した上で設計願います。ブートストラップ回路の動作については、アプリケーションノートの『DIIPM ブートストラップ回路設計の手引き』も参照ください。各素子の選定において注意いただきたい点について以下に挙げます。

## (1) ブートストラップコンデンサ

BSC には、電解コンデンサが一般的に使用されていますが、近年、大容量のセラミックコンデンサも使用されつつあります。しかし、電解コンデンサとは異なり、セラミックコンデンサは、DC バイアス特性 (DC 電圧印加時の容量特性) により容量が大きく低下するものがありますので注意が必要です。表 4-3-1 に電解コンデンサとセラミックコンデンサの一般的な特性例を示します。

表 4-3-1 コンデンサ静電容量の各特性例

	電解コンデンサ	大容量セラミックコンデンサ
温度特性 (Ta: -20~85°C)	アルミ電解コンデンサ: 低温: -10% 高温: +10%程度 導電性高分子アルミ固体タイプ: 低温: -5% 高温: +10%程度	B, X5R, X7R など温度特性ランクにより異なる。 低温: -5%~0%程度 高温: -5%~-10%程度
DC バイアス特性 (DC15V 印加時)	定格電圧内であればほぼ変化無し	サイズ、温度特性、定格電圧により異なる。 -70%~-15%程度低下

電解コンデンサについては、DC バイアス特性は問題ありませんが、繰り返し充放電によるリップル耐量、寿命(周囲温度による影響大)などに注意が必要です。上記、特性は WEB に掲載のコンデンサの特性の参考例です。コンデンサの詳細特性につきましては、各コンデンサメーカーにご確認ください。

## (2) ブートストラップダイオード

超小型 DIIPM Ver.6 シリーズは、P 側 IGBT 駆動電源用のブートストラップダイオード(以下 BSD)を搭載しています。BSD には、電流制限抵抗も搭載しています。BSD の  $V_F$  特性(電流制限抵抗による電圧降下分を含む)を図 4-3-1, 2 及び表 4-3-2, 3 に示します。

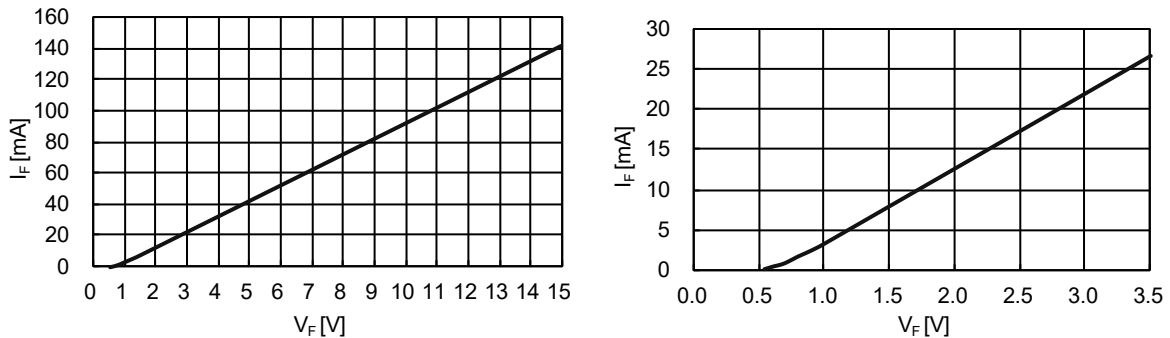


図 4-3-1 ブートストラップダイオード  $V_F$ - $I_F$  カーブ (5A~15A 品代表例、右図は拡大図)

表 4-3-2 ブートストラップダイオード電気的特性 (5~15A 品)

項目	記号	条件	Min.	Typ.	Max.	Unit
ブートストラップ Di 順電圧降下	$V_F$	$I_F=10mA$ , 制限抵抗の電圧降下含む	1.1	1.7	2.3	V
ブートストラップ Di 内蔵制限抵抗	R	ブートストラップ Di に内蔵	80	100	120	$\Omega$

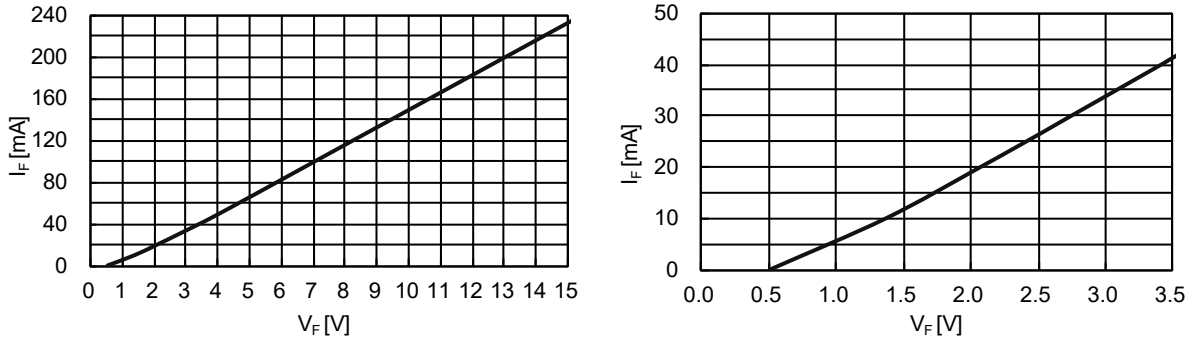


図 4-3-2 ブートストラップダイオード  $V_F$ - $I_F$  カーブ (20A~35A 品代表例、右図は拡大図)

表 4-3-3 ブートストラップダイオード電気的特性 (20~35A 品)

項目	記号	条件	Min.	Typ.	Max.	Unit
ブートストラップ Di 順電圧降下	$V_F$	$I_F=10\text{mA}$ , 制限抵抗の電圧降下含む	0.9	1.3	1.7	V
ブートストラップ Di 内蔵制限抵抗	R	ブートストラップDiに内蔵	48	60	72	$\Omega$

4. 4 ブートストラップ回路使用時の初期充電について

ブートストラップ回路を用いる場合、初期始動前、あるいは、IPMの一定時間休止後(1秒程度でも)にはICの定常消費電流  $I_{DB}$  により BSC の電圧が UV 保護レベルより下がっている可能性があるため、始動前に BSC をあらかじめ初期充電する必要があります。

BSC の充電は、通常 N 側 IGBT 全相をオンさせて行います。モータなどの負荷がつながっている場合は、1相をオンさせるだけでもモータ内配線を通して、他相の出力端子電位も低下し充電できる場合があります。ただし、モータ内の配線抵抗などにより、コンデンサの充電効率は低下する可能性があります。

充電は、ワンパルスで行う方法と、15V 制御電源の供給能力などの制限がある場合に複数回のオンパルスにて行う方法もあります。

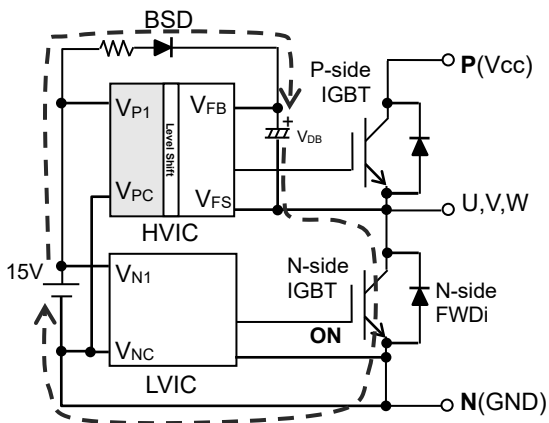


図 4-4-1 初期充電経路

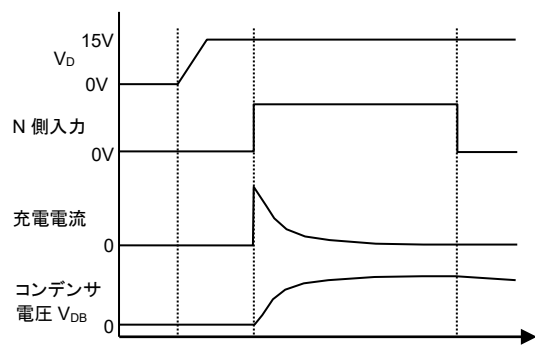


図 4-4-2 ワンパルスでの充電波形例

初期充電は、少なくとも  $V_{DB}$  の推奨電源電圧範囲である 13V 以上になるまで実施してください。(充電後、インバータ動作開始までの時間の低下分を考慮して、13V より高めに充電することを推奨します。)

BSC が十分に充電された後、インバータ(PWM 入力)スタート前に P 側保護状態のリセット用オンパルスを 1 パルス入力することを推奨いたします。入力するパルス幅は、各製品に規定の最小許容入力オンパルス幅(超小型 DIPIPM Ver.6 であれば 0.7 $\mu\text{s}$ )で問題ありません。

## 第5章 超小型 DIIPM Ver.6 のインターフェイス 基板例

### 5.1 I/F 基板について

超小型 DIIPM Ver.6 の搭載が可能なインターフェイスボード(I/F 基板 型番:EVA11-SDIP)をご用意しています。DIIPMを使用する上で、基板パターン設計の参考や評価にご使用ください。

#### (1) I/F 基板 EVA11-SDIP の構成

三菱超小型DIIPM Ver.6のI/F基板には、周辺回路として、スナバコンデンサ、ツェナダイオードを搭載可能です。

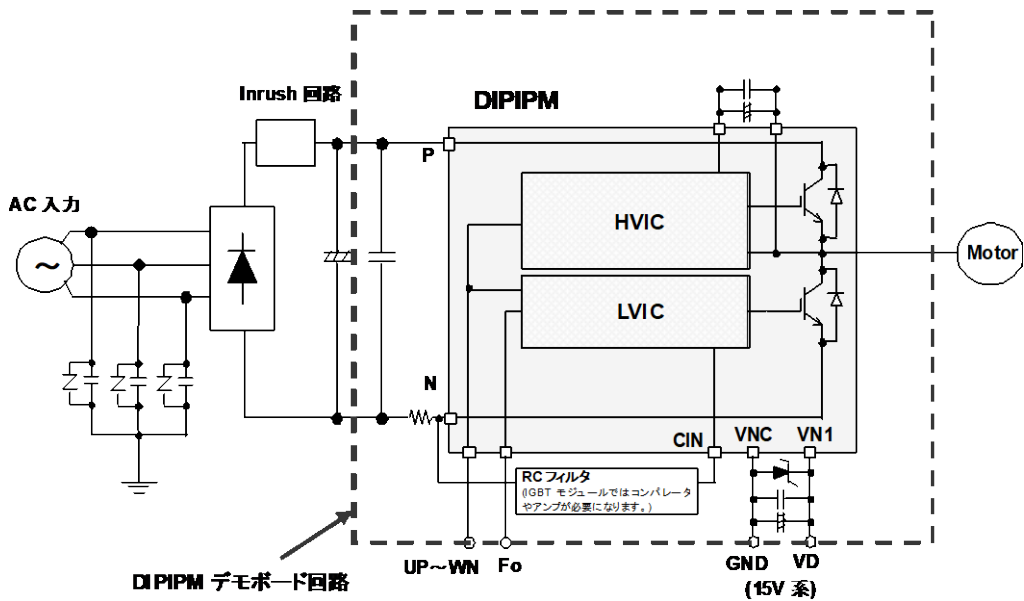
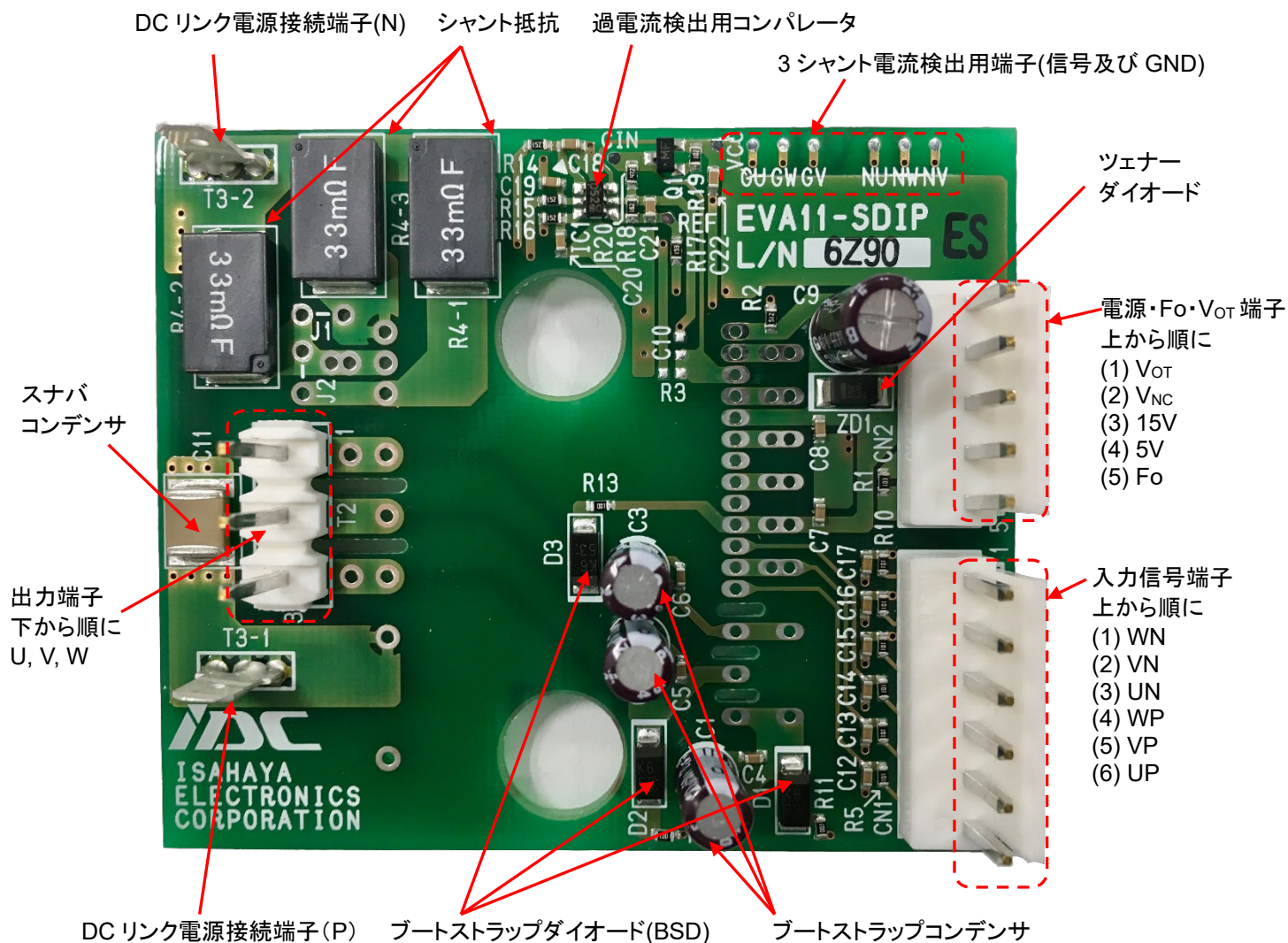


図 5-1-1 超小型 DIIPM I/F 基板 EVA11-SDIP の構成

#### (2) 基板で評価される場合の注意事項

- ・ 本評価基板は、これまで量産した超小型DIIPMシリーズの評価が可能な共通基板となっているため、シリーズ、使用法により、一部接続、部品変更が必要となります。詳細は本評価基板の取扱い説明書をご参照ください。
- ・ 本評価基板は、3つのシャント抵抗により電流を検出しコンパレータ(IC1)を使用して過電流保護動作させる方式を採用しています。保護レベルを変更する場合は、製品の最大短絡保護レベル規定以下(超小型 Ver.6 は定格電流の2.7倍以下)にて設定をお願いいたします。なお、ジャンパーJ1, J2を接続してU, V, W相のN端子を相互接続することで1シャント回路での評価も可能です。
- ・ 超小型 Ver.6 は BSD 内蔵のため、基板に実装済みのブーストラップダイオード(D1~3)を3相分とも取り外して、基板上のブーストラップ充電回路が動作しないようにしてください。
- ・ DIIPM Ver.6 のインターフェイス基板で実際に評価される場合は、マイコンなどの信号源とインターフェイス基板は極力短く接続してください。
- ・ 本パターン及び部品は参考例です。動作保証はいたしかねますので、最終的には、貴社の設計基準・安全基準を満たすように基板設計いただき、実機にて十分な評価を実施願います。

(3) I/F 基板の外観 (基板サイズ: 60mm×72mm パターン厚み: 70μm)



(注)基板の印字と実装部品については、変更となる場合がございます。

図 5-1-2 超小型 DIIPM I/F 基板 EVA11-SDIP の外観

5.2 基板回路図、部品例、基板パターン例

(1) I/F 基板回路図

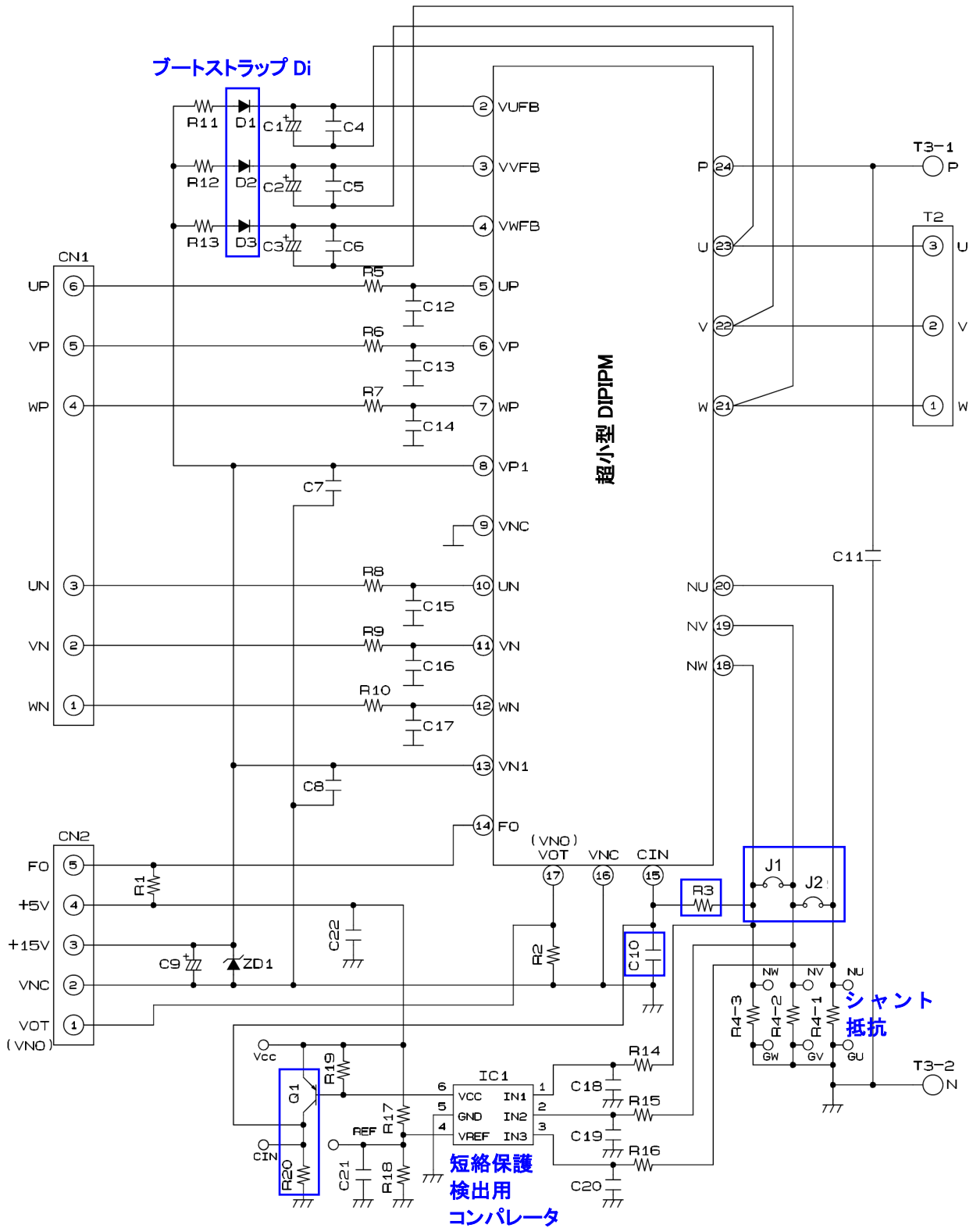


図 5-2-1 超小型 DIPIPM I/F 基板 EVA11-SDIP の回路図

青枠内の部品と DIPIPM は未搭載です。

P 側のフローティング制御電源の保護用ツェナダイオードは記載しておりませんが、実システム基板では V<sub>UFB-U</sub>, V<sub>VFB-V</sub>, V<sub>WFB-W</sub> 端子間にツェナダイオードを搭載することを推奨いたします。



(2) I/F 基板部品リスト

表 5-2-1 部品リスト

Symbol	Type Name	Description	Note
IC1	RT8H052C	Overcurrent protection IC	ISAHAYA
Q1	ISA1235AC1	-0.2A -50V Transistor	ISAHAYA
ZD1	CMZB24	24V 1W Zener Diode	Toshiba
D1~3	D1FK60	0.8A 600V Diode	Shindengen
C1~3	UPW1H220MDD	22 $\mu$ F 50V Al electrolytic capacitor	Nichicon
C4~8,10	GRM188R71H102K	1000pF 50V ceramic capacitor	Murata
C9	UPW1E101MED	100 $\mu$ F 25V Al electrolytic capacitor	Nichicon
C11	GRJ55DR72J224KWJ1	0.22 $\mu$ F 630V snubber capacitor	Murata
C12~20	GRM188R71H102K	1000pF 50V ceramic capacitor	Murata
C21,22	GRM188R71H104K	0.1 $\mu$ F 50V ceramic capacitor	Murata
R1	CR1/16W103F	1/16W 10K $\Omega$	Hokuriku Denko
R2	CR1/16W512F	1/16W 5.1K $\Omega$	Hokuriku Denko
R3	CR1/16W202F	1/16W 2K $\Omega$	Hokuriku Denko
R4-1,2,3	SL2TTE33L0F	2W 33m $\Omega$ Current sensing resistor	KOA
R5~10	CR1/16W101F	1/16W 100 $\Omega$	Hokuriku Denko
R11~13	CR1/16W100F	1/16W 10 $\Omega$	Hokuriku Denko
R14~16	CR1/16W152F	1/16W 1.5k $\Omega$	Hokuriku Denko
R17	CR1/16W153F	1/16W 15k $\Omega$	Hokuriku Denko
R18	CR1/16W162F	1/16W 1.6k $\Omega$	Hokuriku Denko
R19	CR1/16W102F	1/16W 1k $\Omega$	Hokuriku Denko
R20	CR1/16W472F	1/16W 4.7k $\Omega$	Hokuriku Denko
CN1	B6P-VH	6pin Socket	JST
CN2	B5P-VH	5pin Socket	JST
T2	B3P-VB-2	3-terminal connector	JST
T3-1,2	TP42097-21	Tab	Rhythm Kyoushin
J1,2		Jumper 3.5mm pitch	
DIIPM	PS*	Super Mini DIIPM Ver.4~6	Mitsubishi

\* ) C10,R3,JP1,2,DIIPM は基板に実装しておりません。

(3) I/F 基板の配線パターン例(両面基板)

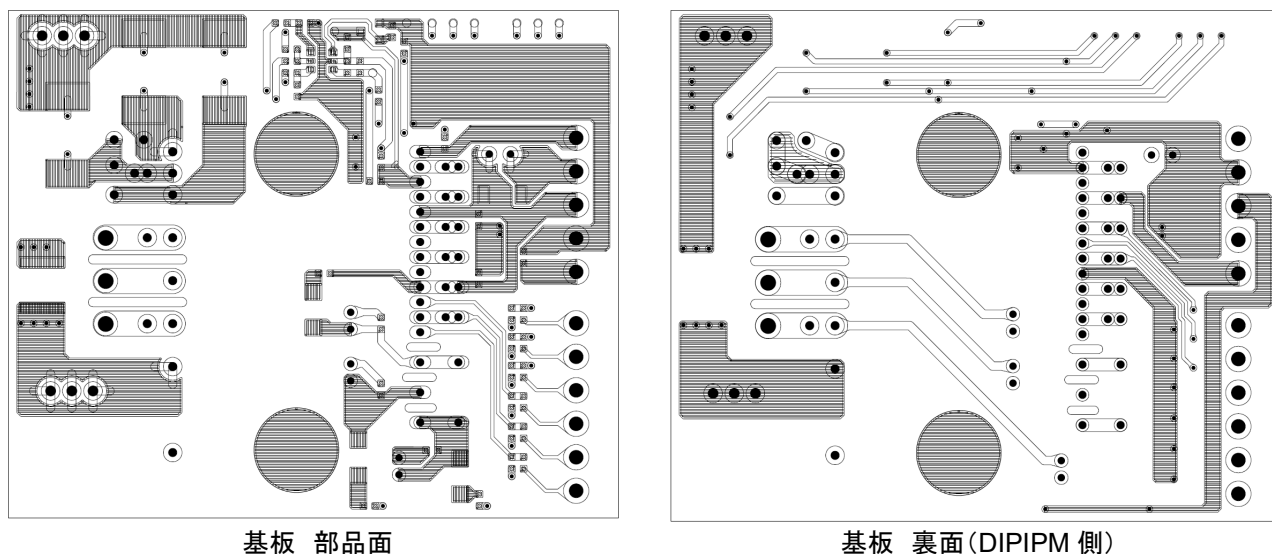
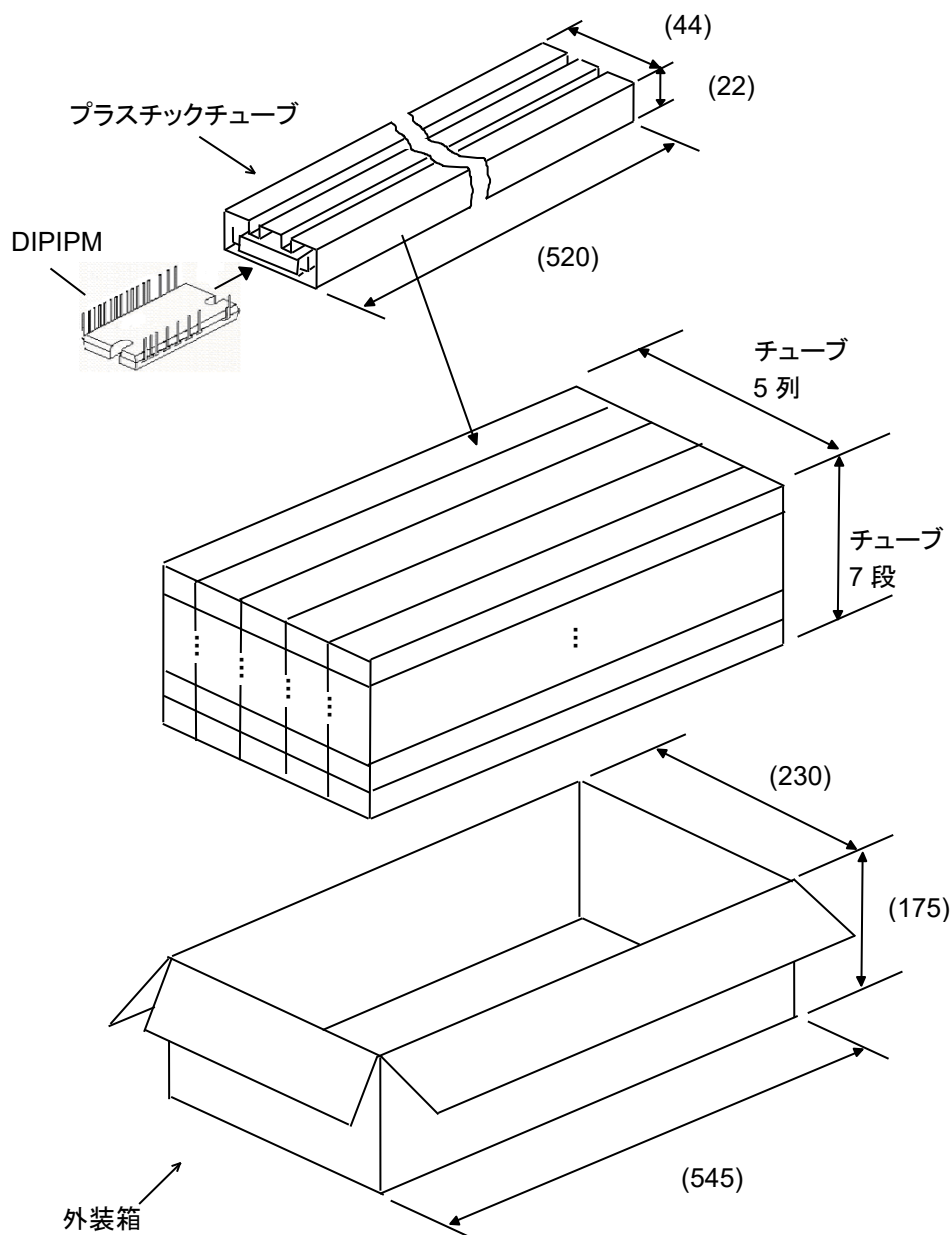


図 5-2-2 超小型 DIIPM I/F 基板 EVA11-SDIP の配線パターン図

## 第6章 その他

### 6.1 梱包仕様



1 チューブ当たり  
DIIPM 12 台/1 チューブ

1 外装箱あたり(最大)

5 列×7 段=35 本 (チューブ)  
35×12=420 台 (DIIPM)

注)端数梱包時には、最上段のみ  
空チューブか、段ボールスペーサ  
を使用します。

質量

約 8.5g /DIIPM

約 200g /1 チューブ

約 8.3 kg /1 外装箱

チューブ、梱包の質量はいずれも  
最大搭載時

箱の底及び最上段のチューブの上には、板状のスペーサが入ります。また、上部に空間がある場合、エアキャップが入ります。

図 6-1-1 梱包仕様

6.2 取り扱いの注意



運送・運搬方法	<ul style="list-style-type: none"><li>・運送中は梱包箱を正しい向きに置いてください。逆さにしたり、立てかけたり不自然な力を加えると、電極端子が変形したり樹脂ケースが壊れる原因になります。</li><li>・投げたり、落したりすると素子が壊れる原因になります。</li><li>・水に濡れると使用時の故障原因になります。降雨、降雪時の運搬には濡らさないように注意してください。</li></ul>
保管方法	<ul style="list-style-type: none"><li>・本製品を保管する場所の温度及び湿度は、5～35℃、45～75%の常温常湿範囲内が望ましく、この温度、湿度から極度にかけ離れた環境では素子の性能や信頼性を低下させることがあります。</li></ul>
長期保存	<ul style="list-style-type: none"><li>・本製品を長期(1年以上)に保管する場合は、除湿対策をしてください。なお、長期保管後、ご使用の際は、外観に傷、汚れ、錆等がないことを確認してください。</li></ul>
使用環境	<ul style="list-style-type: none"><li>・水や有機溶剤が直接付着する場所、腐蝕性ガスを発生する場所、また、爆発性ガス、粉塵、塩分などのあるところでの使用は重大な事故につながる可能性がありますので避けてください。</li></ul>
難燃性について	<ul style="list-style-type: none"><li>・エポキシ充填樹脂およびケース材料にはUL規格の94-V0認定品を使用していますが、不燃性ではありません。</li></ul>
静電気対策	<ul style="list-style-type: none"><li>・DIIPMはMOSゲート構造を有する専用ICを使用しています。静電気による破壊を防止するために下記事項を守ってください。</li><li>(1)静電気破壊に対する注意事項<ul style="list-style-type: none"><li>人体や梱包材料などに帯電した静電気が端子に印加されると、素子が破壊することがあります。静電気対策の基本は、静電気の発生をできるだけ抑えることと帯電した電荷をすばやく逃がすことが大切です。</li><li>・運搬、保存に静電気を帯びやすい容器は使用しないでください。</li><li>・DIIPMは、使用する直前までチューブから出さないでください。また素手で端子を絶対に触らないようにしてください。</li><li>・組立時、使用機器や人体を接地して作業を行ってください。 また、作業台表面および作業台周囲の床は導電性マットを敷き、接地することを推奨します。</li><li>・素子を実装したプリント基板上で各制御端子間がオープンになっていると、プリント基板に帯電した静電気により破壊することがありますのでご注意ください。</li><li>・半田ゴテを使用する場合は、コテ先をアースしてください。</li></ul></li><li>(2)各制御端子間開放時の注意事項<ul style="list-style-type: none"><li>・各制御端子間がオープン状態で、コレクタ・エミッタ間に電圧を印加しないでください。</li><li>・素子を取外す場合、各制御端子間を短絡してから取外してください。</li></ul></li></ul>

### 特記事項

本資料に記載されている情報は、いかなる場合でも、条件、特性及び品質を保証するものではありません。弊社半導体製品は必ず本資料に記載された最大定格の範囲内でご使用いただき、また、適用される法令による要求、規範及び基準をお客様が遵守することを前提としております。

なお、弊社の権限を有する者が署名した書面による明示の承諾がある場合を除き、人身事故を招くおそれのある用途に弊社半導体製品を使用することはできません。

パワー半導体製品は、長期の信頼性（パワーサイクルやサーマルサイクル等）について寿命を有していることや、特殊環境下（結露、高湿度、高粉塵、高塩分、高地、有機物・腐食性ガス・爆発性ガスが多い環境、端子部等への過度な応力等）での使用により、故障が発生したり、誤動作したりする場合がありますので、十分ご注意ください。また、技術的要件によっては弊社半導体製品に環境規制物質等が含まれる可能性があります。詳細確認を要する場合には、最寄りの弊社営業所、あるいは代理店までお問い合わせください。

本資料の内容・データは、専門技術・教育を受けられた技術者を対象としています。弊社半導体製品のお客様用途への適合性及び適合性に関する弊社製品データの完全性については、お客様の技術部門の責任にて評価・判断してください。なお、貴社製品への適用検討にあたって、弊社半導体製品単体で評価するだけでなく、システム全体で十分に評価し、適用可否をご判断ください。必要に応じ、電源と半導体製品の間に適切な容量のヒューズまたはブレーカーを取り付けて二次破壊を防ぐなど、安全設計に十分ご注意ください。関連するアプリケーションノート・技術資料も合わせてご参照ください。

## 安全設計に関するお願い

弊社は品質、信頼性の向上に努めておりますが、半導体製品は故障が発生したり、誤動作する場合があります。弊社の半導体製品の故障又は誤動作によって結果として、人身事故、火災事故、社会的損害などを生じさせないような安全性を考慮した冗長設計、延焼対策設計、誤動作防止設計などの安全設計に十分ご注意ください。

## 本資料ご利用に際しての留意事項

- 本資料は、お客様が用途に応じた適切な三菱半導体製品をご購入いただくための参考資料であり、本資料中に記載の技術情報について三菱電機または、第三者に帰属する知的財産権その他の権利の実施、使用を許諾するものではありません。
- 本資料に記載の製品データ、図、表、プログラム、アルゴリズムその他応用回路例の使用に起因する損害、第三者所有の権利に対する侵害に関し、三菱電機は責任を負いません。
- 本資料に記載の製品データ、図、表、プログラム、アルゴリズムその他全ての情報は本資料発行時点のものであり、三菱電機は、予告なしに、本資料に記載した製品または仕様を変更することがあります。三菱半導体製品のご購入にあたりましては、事前に三菱電機または代理店へ最新の情報をご確認頂きますとともに、三菱電機半導体情報ホームページ ([www.MitsubishiElectric.co.jp/semiconductors/](http://www.MitsubishiElectric.co.jp/semiconductors/)) などを通じて公開される情報に常にご注意ください。
- 本資料に記載した情報は、正確を期すため、慎重に制作したのですが万一本資料の記述誤りに起因する損害がお客様に生じた場合には、三菱電機はその責任を負いません。
- 本資料に記載の製品データ、図、表に示す技術的な内容、プログラム及びアルゴリズムを流用する場合は、技術内容、プログラム、アルゴリズム単位で評価するだけでなく、システム全体で十分に評価し、お客様の責任において適用可否を判断してください。三菱電機は、適用可否に対する責任を負いません。
- 本資料に記載された製品は、人命にかかわるような状況の下で使用される機器あるいはシステムに用いられることを目的として設計、製造されたものではありません。本資料に記載の製品を運輸、移動体用、医療用、航空宇宙用、原子力制御用、海底中継用機器あるいはシステムなど、特殊用途へのご利用をご検討の際には、三菱電機または代理店へご照会ください。
- 半導体・デバイスサイトに含まれる製品や技術をお客様が他の国へ提供する場合は、日本およびその他の国の輸出管理規制等を遵守する必要があります。また、日本、その他の仕向け地における輸出管理規則に抵触する迂回行為や再輸出は禁止します。
- 本資料の一部または全部の転載、複製については、文書による三菱電機の事前の承諾が必要です。
- 本資料に関し詳細についてのお問い合わせ、その他お気付きの点がございましたら三菱電機または代理店までご照会ください。