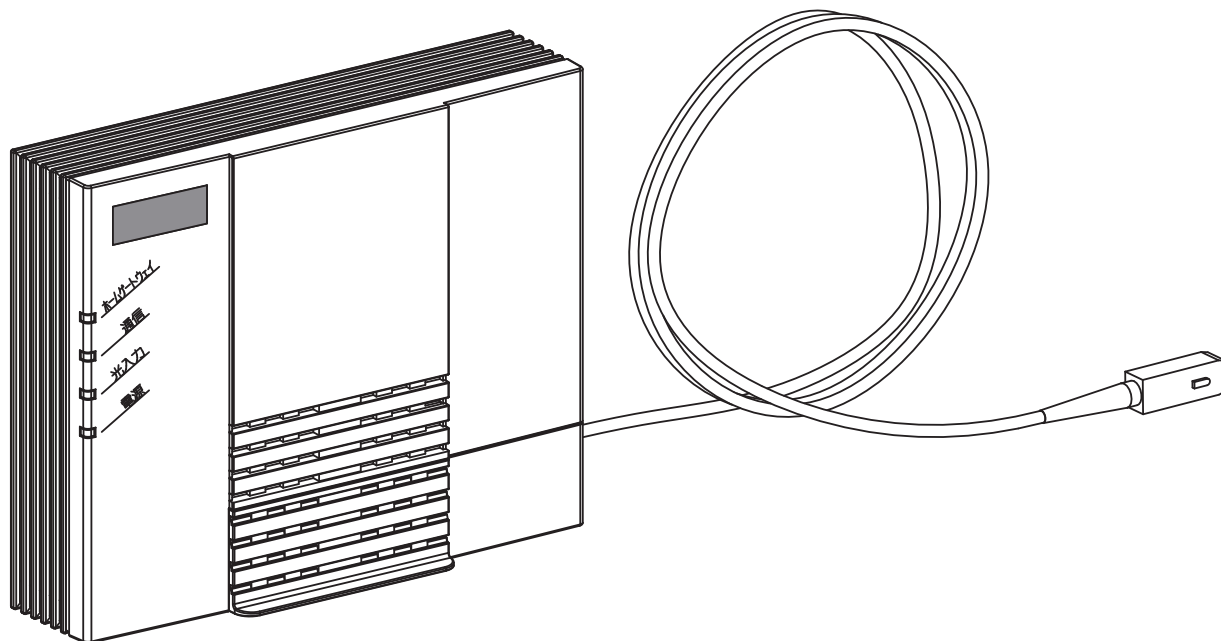


レンタル品

GE-PON システム光加入者回線終端装置[ONU] H06NUC



説明書番号 | T0-53-806 | A

はじめに

GE-PON (Gigabit Ethernet - Passive Optical Network) システム光加入者回線終端装置 [ONU (Optical Network Unit)] をご使用いただきまして誠にありがとうございます。

この取扱説明書は、本装置 (H06NUC) をご使用いただく際のご注意事項を記載しています。本装置ご使用の前に、良くお読みいただき、内容を理解してください。また、本取扱説明書は、いつでも参照できる場所に保管してください。

- ◎本取扱説明書の内容は、将来予告なしに変更することがあります。
- ◎本装置は日本国内向け仕様です。海外では使用できません。
- ◎その他、各会社名、各装置名は、各社の商標または登録商標です。
- ◎通常のメンテナンスや調整などは不要です。普段はお手を触れないようお願いします。

禁無断転載

本取扱説明書の内容の一部または全部を無断で転載あるいは引用することを禁じます。

本装置は情報処理装置等電波障害自主規制協議会 (VCCI) の基準に基づくクラスB情報技術装置です。この装置は家庭環境での使用を目的としていますが、この装置がラジオやテレビジョン受信機に近接して使用されると受信障害を引き起こすことがあります。本取扱説明書に従って適切な取扱いをしてください。











お問い合わせ先

ご契約のプロバイダのサービスセンターにご連絡ください。

安全上のご注意（必ずお守りください）

ここに示します注意事項は、お使いになる人や、他の人への危害、財産への損害を未然に防ぐための内容を記載していますので、必ずお守りください。ご使用前によくお読みの上、正しくご使用ください。

表示の説明














 警告	この表示は、取扱を誤った場合に「死亡または重傷を負う可能性が想定される」内容です。
 注意	この表示は、取扱を誤った場合に「障害を負う可能性が想定される場合および物的損害のみの発生が想定される」内容です。
	禁止（してはいけないこと）を示します。
	分解してはいけないことを示します。
	水のかかる場所で使用したり、水に濡らしてはいけないことを示します。
	取り扱いを誤ると、発煙・発火の可能性があることを示します。ご注意ください。
	取り扱いを誤ると、感電の可能性があることを示します。ご注意ください。
	レーザー光源による怪我の可能性があることを示します。ご注意ください。
	強制（必ず実施していただくこと）を示します。
	電源プラグをコンセントから抜いていただくことを示します。



⚠ 警告

	家庭用電源（AC100V）以外では、絶対に使用しないでください。 ●装置の故障、火災、感電の恐れがあります。
	電源プラグは、確実にコンセントの奥まで差し込んでください。 ●電源プラグの金属が針金等の金属類に接触すると、装置の故障、火災、感電の原因となります。
	濡れた手で電源プラグや本装置に触れないでください。 ●装置の故障、感電の恐れがあります。
	電源アダプタや本装置は、風呂場や加湿器のそばなど、湿度の高いところには設置しないでください。 ●装置の故障、感電の恐れがあります。
	電源アダプタをコンセントから抜くときには、電源プラグ本体を持って抜いてください。 ●電源コードを引っ張るとコードが傷つき、感電や火災の原因となります。
	電源コードを「引っ張る、束ねる、無理に折り曲げるまたは加工する」ことはしないでください。 ●火災、感電の恐れがあります。コードが傷んだら使用しないでください。
	電源コードの上に重い物を載せないでください。 ●装置の故障、火災の恐れがあります。
	電源プラグについたほこりは拭い去ってください。 ●ほこりによる火災、感電の恐れがあります。
	電源コードをストーブなどの発熱器具に近づけないでください。 ●コードの破損、火災、感電の恐れがあります。
	本装置の穴、隙間から物を差し込んだりしないでください。 ●装置の故障、火災、感電の恐れがあります。
	万が一、金属などの異物や水などの液体が本装置に入った場合、直ちにコンセントから電源プラグを抜いてください。お子様のいるご家庭では十分にご注意ください。 ●装置の故障、火災、感電の恐れがあります。
	本装置の分解や改造、修理をしないようにしてください。 ●装置の故障、火災、感電の恐れがあります。
	本装置はレーザーを使用しています。光ファイバーケーブルの先端や光コネクタ接続部を無理にのぞき込まないようにご注意ください。本装置はクラス1レーザー装置です。
	強引に本装置を開けて内部の光ファイバーケーブルに触れたり、コネクタから光ファイバーケーブルを取り外したりしないでください。 ●レーザー光源による怪我、装置の故障の恐れがあります。
	本装置を落としたり、強い衝撃を与えないでください。 ●装置の故障、火災、感電の恐れがあります。
	万が一、衝撃を与えてしまった場合、直ちにコンセントから電源プラグを抜いてください。 ●装置の故障、火災、感電の恐れがあります。

注意

	落雷の恐れがある場合、本装置の使用を中止し、ケーブル類を取外してください。 ●落雷による電流にて、装置の故障の恐れがあります。
	付属の電源アダプタを本商品以外には使用しないでください。 ●装置の故障、火災、感電の恐れがあります。
	装置を清掃する場合には、シンナー等の有機溶剤を使用しないでください。 ●化学変化により、装置の故障の恐れがあります。
	付属の電源アダプタ以外は使用しないでください。 ●装置の故障の恐れがあります。
	お客様ご自身で、本装置のふた以外の箇所を開けないでください。万一、開いてしまった場合には、ご契約のプロバイダのサービスセンターにご連絡ください。 ●光ファイバーケーブル芯線破損の恐れがあります。
	AV機器やホームゲートウェイなど温度の上がる機器の近くや、直射日光の当たる場所に設置しないでください。また、箱の中など熱がこもる場所に設置しないで下さい。 ●本体が発熱し、装置の故障の恐れがあります。
	光ファイバーケーブル、LANケーブルを「無理に引っ張る、束ねる、折り曲げる、または加工する」ことはしないでください。 ●ケーブルの損傷、装置の故障の恐れがあります。
	光ファイバーケーブル、LANケーブルの上に物を載せないでください。 ●ケーブルの損傷、装置の故障の恐れがあります。
	光ファイバーケーブル、LANケーブル、電源コードに引っかからないようにご注意ください。お子様のいるご家庭では十分にご注意ください。 ●装置の故障の恐れがあります。
	「本装置の上に物を載せる、シール等を貼る、物を詰める」などにより、通気孔を塞がないでください。 ●装置の故障、火災等の恐れがあります。
	装置の上部/そばに「落下の危険のある物」、「転倒の危険のある物」を設置しないでください。 ●落下、転倒の衝撃で、装置の故障の恐れがあります。
	万が一、煙が出たり、変な臭いがするなどの異常が認められた場合、本装置の使用を中止し、ご契約のプロバイダのサービスセンターにご連絡ください。 ●装置の故障、火災等の恐れがあります。
	部屋の移動の際には、ご契約のプロバイダのサービスセンターにご連絡ください。
	壁掛けする場合は必ず付属の壁掛け用ネジをお使いください。 ●落下により、装置の故障の恐れがあります。

同梱品の内容

- ①ONU本体（1台）※光ファイバーケーブルが接続されています。
- ②電源アダプタ（1個）
- ③LANケーブル（CAT 5e、白色、2m、1本）
- ④壁掛け用ネジ（2個）
- ⑤取扱説明書（1部：本紙）

各部の名称と機能

①状態表示ランプ：装置の状態を表示します。各ランプの表示内容を示します。

表示	状態	内容	備考
ホームゲートウェイ	緑点灯	100BASE-TX/10BASE-T でリンク確立状態	通信中は点滅します
	橙点灯	1000BASE-T でリンク確立状態	通信中は点滅します
通信	緑点灯	ネットワークとの通信正常状態	—
	緑点滅	通信準備中	—
	消灯	装置準備中または故障発生状態	—
	橙点滅	試験状態	—
光入力	緑点灯	光入力正常状態	—
	消灯	装置準備中または故障発生状態	—
電源	消灯	電源が入っていない状態または装置故障状態	—
	緑点灯	正常状態	—

②光ファイバーケーブル導入口：装置と接続する光ファイバーケーブルを導入する導入口です。

注意 装置設置後の操作は不要です。本装置を開けて触らないようご注意ください。

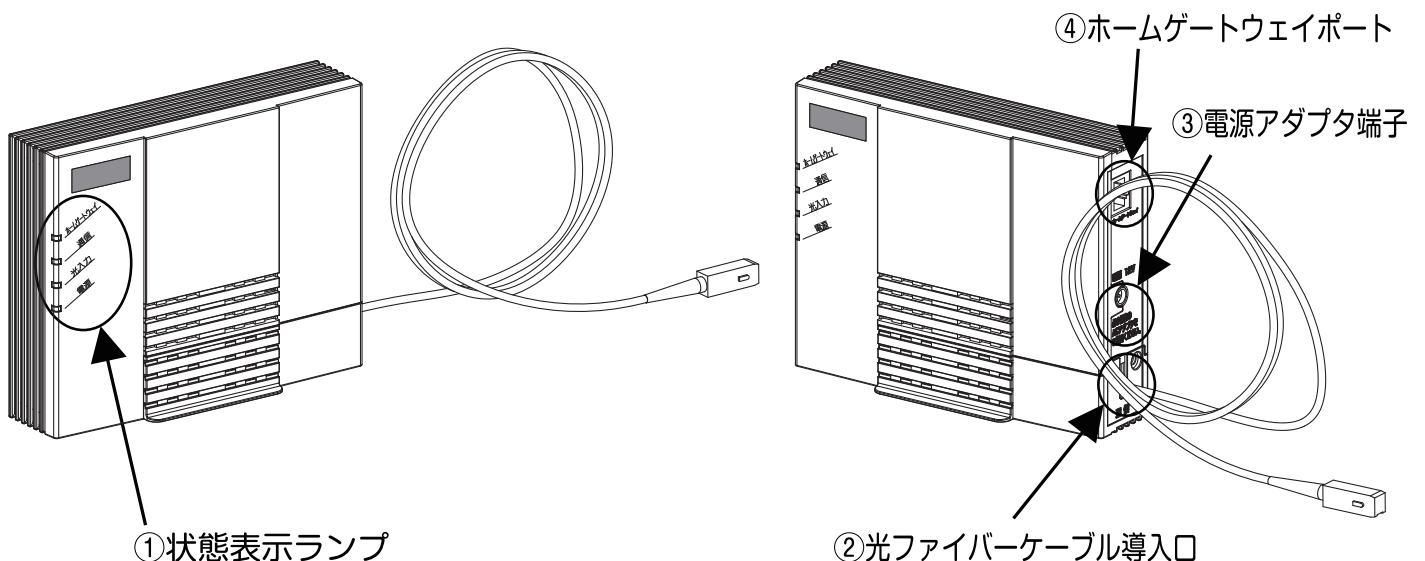
注意 光ファイバーケーブルを「無理に引っ張る、曲げる」ことが無いようご注意ください。

③電源アダプタ端子：電源アダプタを接続する端子です。

注意 付属品の電源アダプタ以外はご使用にならないようにお願いします。

④ホームゲートウェイポート：LANケーブルを接続するコネクタ端子です。

注意 LANケーブルは、「カチッ」と音がするまで差し込んでください。



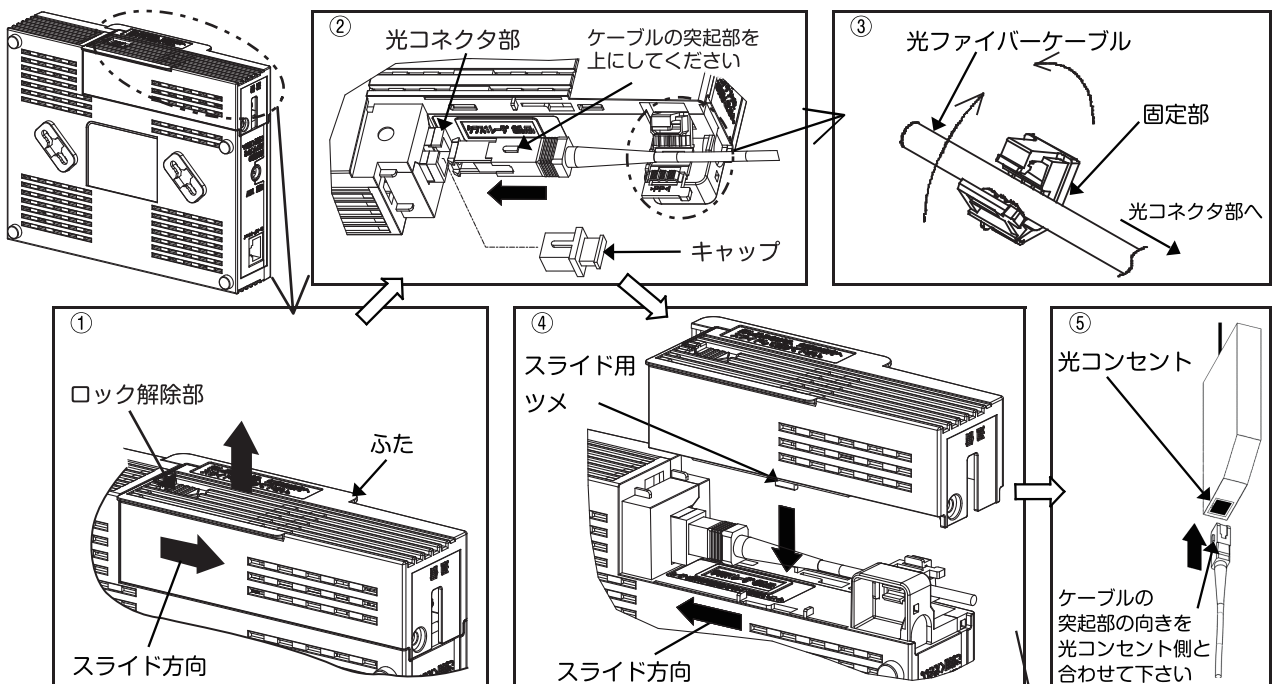
ご使用方法

(1) 光ファイバーケーブル、電源、LANケーブル接続

※本装置は光ファイバーケーブルを接続してお届けしていますので、⑤から実施してください。

- ① ふたのロック解除部を押しながら、矢印の方向へスライドさせ、上方向に引き抜きます。
- ② 光コネクタ部のキャップを外し、光ファイバーケーブルを差し込みます。別途機器提供者から提供される光ファイバーケーブルをご使用ください。外したキャップは保管ください。**注意** 「カチッ」と音がするまで差し込んでください。
- ③ 光ファイバーケーブルを固定部に挟み、固定します。
- ④ ふたのスライド用ツメを本体に差し込み、矢印の方向へスライドさせます。
- ⑤ 光ファイバーケーブルのもう一方の端を光コンセントに差し込みます。

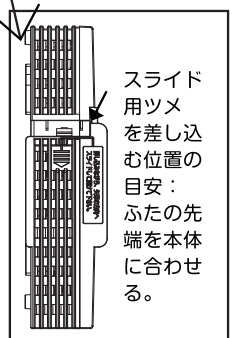
光ファイバーケーブルの取り外しは逆の手順で実施します。



装置が設置された後は、お客様で本装置に対する設定操作は不要です。

- ⑥ 「電源アダプタ端子」に電源アダプタのDCプラグを差し込みます。
- ⑦ 電源アダプタを電源コンセント (AC100V) に差し込みます。
- ⑧ 「ホームゲートウェイポート」にLANケーブルを差し込みます。**注意** 「カチッ」と音がするまで差し込んでください。
- ⑨ LANケーブルの先にホームゲートウェイを接続します。

※上図は光コンセントの一例であり、外観・形状は実際と異なる場合があります。



(2) ランプ確認

「状態表示ランプ」が次の状態になることをご確認ください。

「電源 ランプ」、「光入力 ランプ」、「通信 ランプ」…………… 緑点灯
 「ホームゲートウェイ ランプ」…………… 緑点灯または橙点灯
 (通信中は点滅)

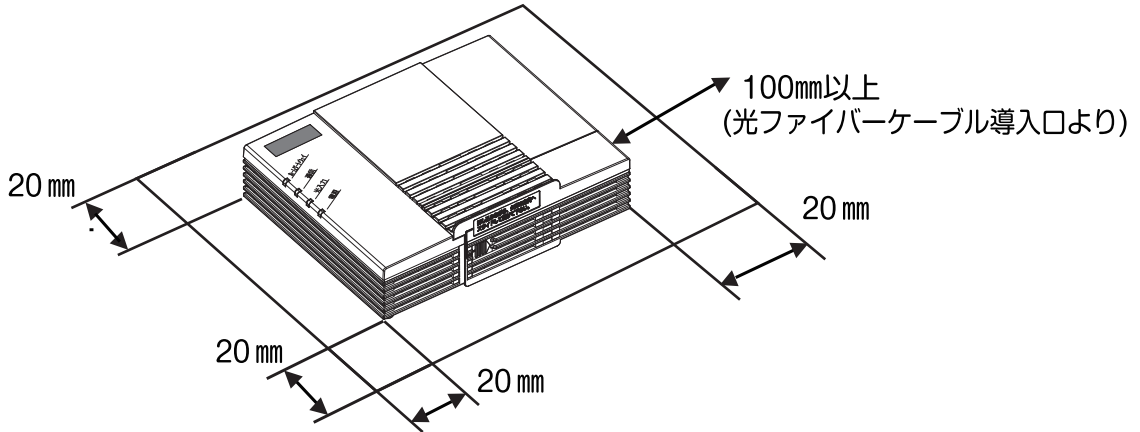
しばらく待っても、この状態にならない場合には、「故障かなと思ったら」をご覧ください。

設置方法

設置時、光ファイバーケーブルは直径80mm以下に曲げないように注意してください。光ファイバーケーブル導入口の後方は光ファイバーケーブルの曲げ直径を確保するため100mm以上確保してください。

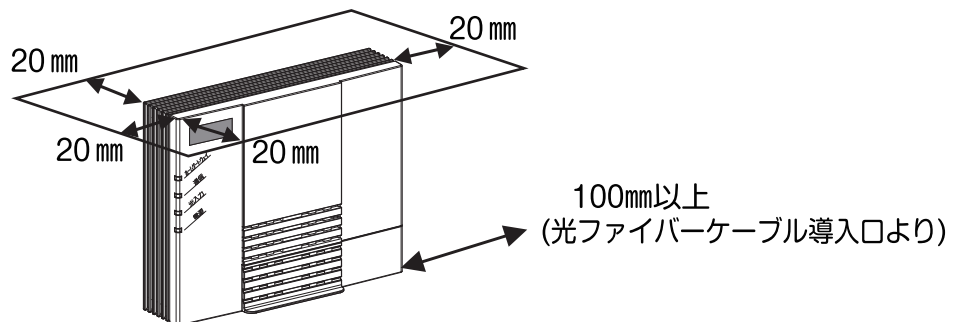
(1) 平置き設置

平置きの場合は放熱のため周囲に20mmの空間を確保してください。装置の上には物を置かないでください。装置上部に100mmの空間を確保してください。



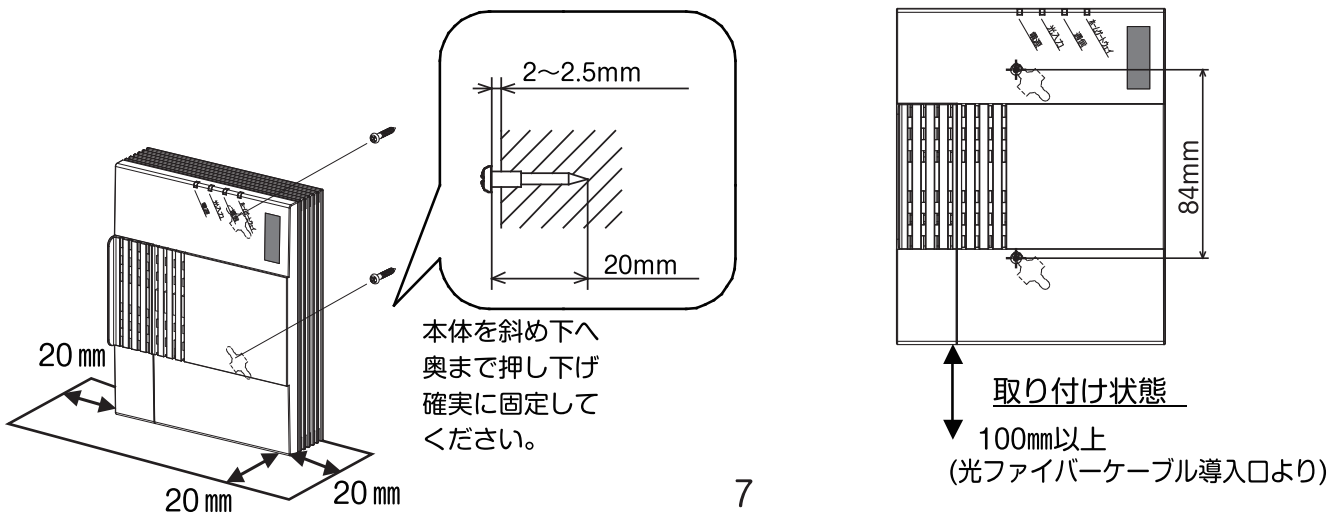
(2) 縦置き設置

縦置きの場合は放熱のため周囲に20mmの空間を確保してください。装置の上には物を置かないでください。装置上部に100mmの空間を確保してください。



(3) 壁掛け設置

壁掛け設置は下図に示す要領で実施してください。放熱のため周囲に20mmの空間を確保してください。装置の上には物を置かないでください。装置上部に100mmの空間を確保してください。



装置仕様

項目	仕様	備考
サポート規格	10BASE-T、100BASE-TX規格準拠 1000BASE-T規格準拠 クロス(MDI-X)、ストレート(MDI)に対応	自動検出/切替 全二重/半二重に対応
電源	AC100V(50/60Hz)	-
消費電力	8W以下	電源アダプタ含む
外形寸法	150(W)×35(D)×120(H)mm	突起物は含まず
質量	200g以下	電源アダプタ含まず
使用環境	温度：0℃～45℃、湿度：5%～80%	結露しないこと
電磁波規格	VCCIクラスB準拠	-

停電時には

停電時には、本装置は使用できません。電源が復旧した後は、動作を確実にするために一旦電源プラグをコンセントから引き抜いた後、もう一度差し込んでください。

故障かなと思ったら

通信できない場合や装置の故障と思われる場合には、以下の点をご確認をお願いします。

状態	確認内容	対処
電源ランプが点灯しない	電源プラグの抜けなど、電源が正しく供給されているかをご確認ください。	電源プラグ挿入などにより、電源を復旧させてください。 電源プラグを差し込んでも電源が入らない場合は一旦電源プラグをコンセントから引き抜いた後、暫くしてからもう一度差し込んでください。
光入力ランプが点灯しない	光ファイバーケーブルが接続されているかご確認ください。	光ファイバーケーブルを正しく接続してください。
ホームゲートウェイランプがつかない(通信できない)	LANケーブルが接続されているかご確認ください。	LANケーブルを正しく接続してください。
	ホームゲートウェイに付属のLANケーブルをお使いいただいているかご確認ください。	指定のLANケーブルをご使用ください。
	LANケーブルに断線などの異常がないかご確認ください。	LANケーブルを交換してください。

以上の対処で復旧できない、復旧の後も頻繁に異常がみられる場合、以上のケース以外の場合には、ご契約のプロバイダのサービスセンターにご連絡ください。

レンタル機器の返却について

本商品はレンタル品です。故障やレンタルの解約などで本商品を返却する場合は、機器提供者からの案内に従い、本商品一式(付属品含む)をお送りください。また、輸送時の破損を防ぐために、本商品の箱・梱包材をご使用いただくか、またはエアキャップなどの緩衝材で梱包してください。